



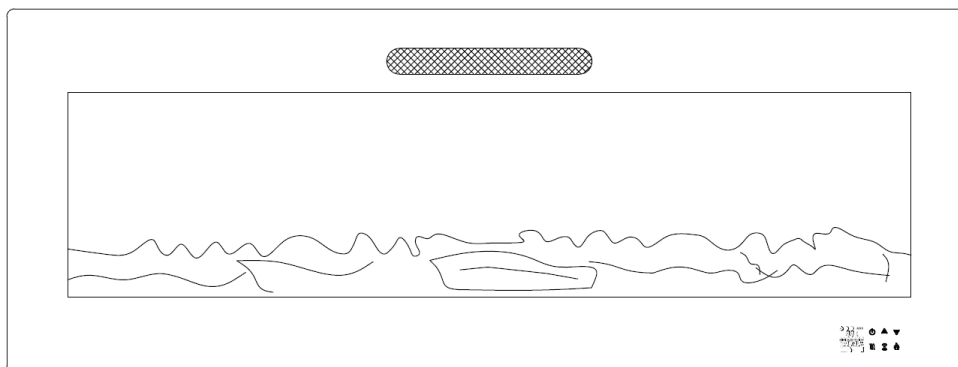
Better At Home

CHIMENEA ELÉCTRICA DECORATIVA
ALABAMA

REF: KT0935



MANUAL DE USO



CHIMENEA ELÉCTRICA

Este manual describe cuál debe ser el uso correcto de esta chimenea eléctrica y toda la información de seguridad antes de enchufarla. No se recomienda darle ningún otro uso más allá del que se detalla aquí, ya que podría provocar incendios, descargas eléctricas u otras lesiones personales graves que podrían provocar la muerte.

¡CONSERVE ESTAS INSTRUCCIONES!

Guarde este manual de uso en caso de tener algún tipo de duda o para una referencia futura. Si vende o regala este producto, asegúrese de que este manual lo acompañe.

GARANTÍA

Cualquier tipo de modificación a esta chimenea anula por completo TODAS LAS GARANTÍAS, además que podría EXPONERSE INNECESARIAMENTE a descargas eléctricas peligrosas.

CONSEJOS DE MOVILIDAD Y ALMACENAMIENTO

Cuando transporte o almacene este electrodoméstico, manténgalo en un lugar seco y sin vibraciones excesivas para evitar daños.

Este producto incluye un panel de CRISTAL. Tenga presente las debidas precauciones y mucho cuidado cuando en el momento que desee movilizarlo o almacenarlo.

¡INFORMACION DE SEGURIDAD IMPORTANTE!

Este producto está diseñado única y exclusivamente para uso en interiores ¡NUNCA utilice este calentador al aire libre o exteriores!

NUNCA instale esta chimenea eléctrica en baños, cuartos de lavado o cualquier otro lugar donde pueda caer en una bañera, depósito con agua, piscina o humedecerse. Evite su uso después de entrar en CUALQUIER TIPO de contacto con el agua.

NO UTILICE esta chimenea si nota que existen daños en el cable eléctrico, sí el cabezal del enchufe está dañado o le falta alguna pieza.

SIEMPRE revise el cable del calentador y las conexiones del enchufe con cada uso.

NUNCA utilice este calefactor sin su debida supervisión. Desconéctelo si no está en uso.

MANTENGA LIBRES las salidas de aire, no inserte, ni permita que entren objetos extraños en las aberturas de ventilación o escape de esta chimenea.

¿CÓMO EVITAR LESIONES?

Procure ubicar este electrodoméstico en áreas lejanas al tráfico constante de personas, así podrá evitar que alguien pueda tropezarse.

MANTENGA a niños y mascotas alejados del calefactor.

NO TOQUE las superficies calientes de esta chimenea mientras esté caliente.

¡Este producto incluye un panel de CRISTAL! Tenga siempre mucho cuidado cuando manipule el cristal, ya que, de lo contrario, podrían provocarse lesiones personales o daños a la propiedad.

ADVERTENCIA

La primera vez que utilice esta chimenea es posible que sienta un olor leve. Esta es una condición normal causada por el calentamiento inicial de las partes internas y no volverá a ocurrir más adelante.

¿QUÉ HACER SI LA CHIMENEA FUNCIONA MAL? Si esta chimenea se cae o se daña de alguna manera, deje de utilizarla DE INMEDIATO.

¿CÓMO PREVENIR INCENDIOS?

SIEMPRE mantenga alejados a 1 metro (1m.) del área en donde esté ubicado el calefactor: cables eléctricos, mobiliario con tapicería, cortinas, ropa, papeles u otros combustibles. Tampoco lo coloque cerca de una cama, objetos como almohadas o mantas que puedan entrar en contacto y encenderse.

No bloquee las entradas o salidas de aire de ninguna manera.

Este electrodoméstico no debe colocarse inmediatamente debajo de un tomacorriente.

Mantenga todos los líquidos inflamables, como gasolina o pintura, lejos de este calentador. Esta chimenea produce arcos de chispas que podrían encenderlos fácilmente.

¡EVITE DAÑOS ELÉCTRICOS!

NUNCA pase el cable eléctrico por debajo de alfombras, tapetes, corredores o cualquier otra cubierta. Si lo hace, podría sobrecalentarse el cable o los materiales que lo cubren.

Evite conectar otros electrodomésticos en el mismo tomacorriente que este calentador.

SÓLO use este calentador en un circuito conectado a tierra de 220-240 voltios y 10 amperios. EVITE sobrecargar el circuito. Si esta chimenea genera una carga en la caja de fusibles, desenchufe todos los demás electrodomésticos en el mismo circuito antes utilizarla nuevamente.

Conecte el calefactor a un tomacorriente que esté en la misma pared para que no se necesite un cable de extensión. En caso tal de necesitar uno, verifique que el calibre del cable sea de al menos 16 AWG, y la clasificación debe ser de al menos 2000 vatios. NUNCA conecte con un cable de menor calibre o una calificación más baja.

NUNCA enchufe esta chimenea en un tomacorriente viejo o agrietado. Si la conecta en uno defectuoso, podría ocasionar arco eléctrico dentro de este y hacer que se sobrecaliente o se incendie.

OTRAS RECOMENDACIONES

- i) ¡ASEGÚRESE de que el enchufe encaje bien en el tomacorriente!
- ii) Los calentadores consumen más corriente que los electrodomésticos pequeños. El sobrecalentamiento puede ocurrir incluso si no ha ocurrido con el uso de otros aparatos.
- iii) No queme madera u otros materiales en la chimenea eléctrica.
- iv) No golpee el panel transparente de la puerta.
- v) Recorra siempre a un electricista certificado si se requieren nuevas luces, circuitos o enchufes.

CONTROL DE LÍMITE DE TEMPERATURA

Esta chimenea está equipada con un control que limita su temperatura. Si llega a alcanzar un nivel de calor que considere peligroso, se apagará automáticamente.

¿Cómo restablecer la chimenea?

1. Desenchufe el cable del tomacorriente.
2. Coloque el interruptor de ENCENDIDO/APAGADO en APAGADO.
3. Espere 5 minutos.
4. Inspeccione la chimenea para asegurarse que las rejillas de ventilación no estén bloqueadas u obstruidas con polvo o pelusa. Si es así, proceda a limpiar con una aspiradora.
5. Con el interruptor en APAGADO, vuelva a enchufar en el tomacorriente.
6. Si el problema persiste, póngase en contacto con un profesional para que inspeccione el tomacorriente y el cableado.

ESPECIFICACIONES Y PARÁMETROS ELÉCTRICOS

Tensión nominal	CA 220-240 V50Hz
Potencia nominal	1750-2000 W
Potencia de la chimenea	1750-2000 W

INSTRUCCIONES PARA LA INSTALACIÓN

ANTES DE EMPEZAR

Estimado usuario, le RECOMENDAMOS que el montaje de esta chimenea sea realizado por MÍNIMO 2 PERSONAS, de no seguir atentamente los procedimientos detallados a continuación, el equipo puede dañarse y perder su garantía. POR FAVOR siga las instrucciones o se expondrá INNECESARIAMENTE a riesgos de incendio, lesiones graves, enfermedad o muerte.

VERIFIQUE si cableado cumple con los códigos de construcción locales y otras normativas aplicables. Si no se siente apto para llevar a cabo esta instalación, recurra a un electricista cualificado.

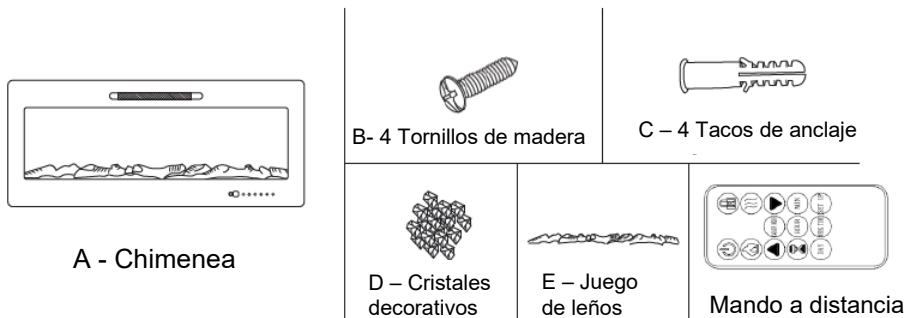
PREPARACIÓN

Retire todo el contenido de la caja y colóquelo sobre una superficie plana, limpia, suave y seca. Compruebe la lista de piezas para asegurarse de que no falta nada. Deseche los materiales del embalaje correctamente. Recicle siempre que sea posible.

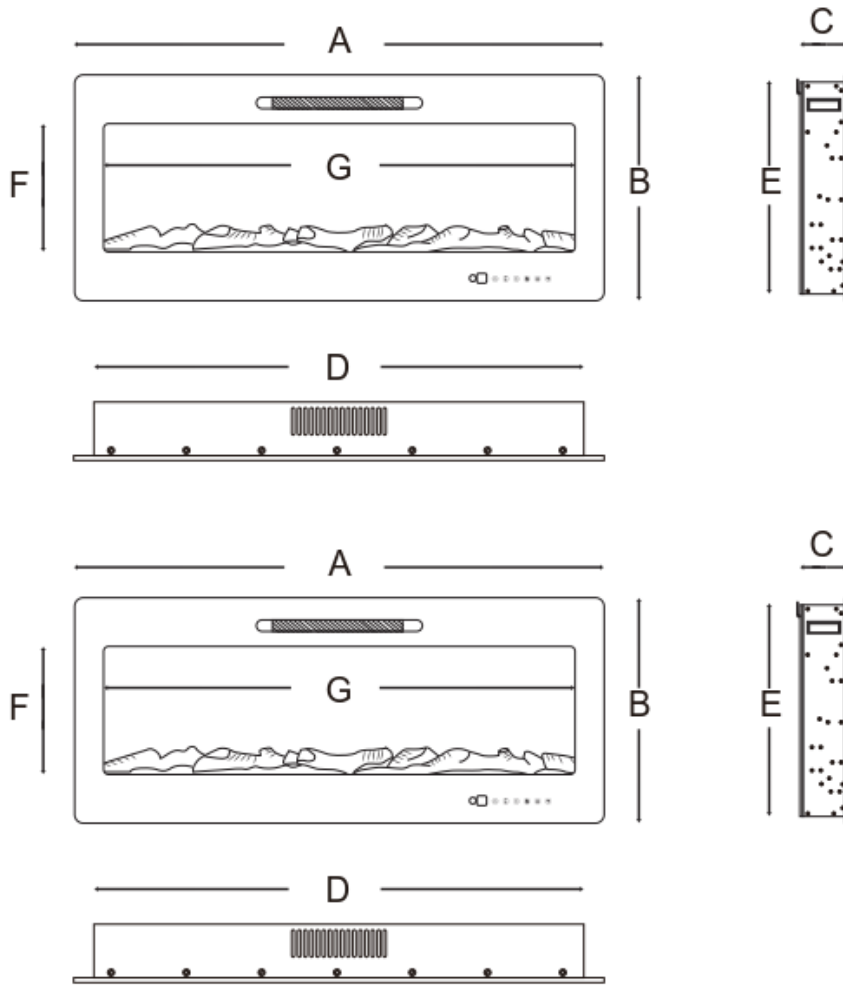
Para llevar a cabo esta instalación necesitará las siguientes herramientas **que no vienen incluidas con este producto**: destornillador Phillips, taladro eléctrico, broca de madera de 1/4" detector de clavos, nivel, cinta métrica y martillo.

Este producto es un electrodoméstico de instalación mural, empotrado y/o en una repisa. Seleccione una ubicación adecuada, no susceptible a la humedad y alejada de zonas muy concurridas.

PIEZAS Y MATERIALES



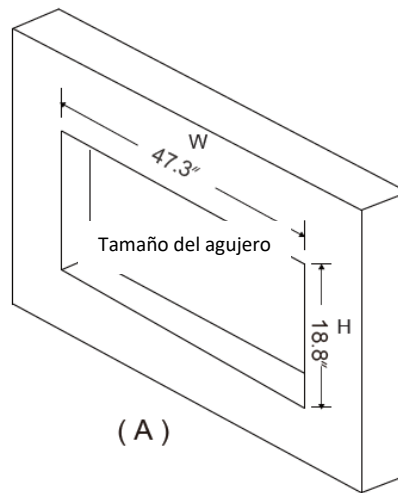
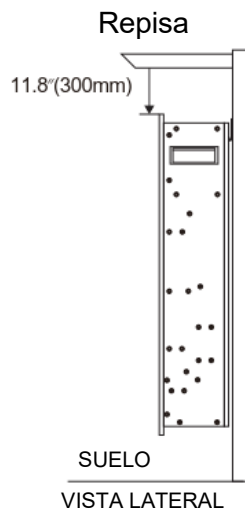
ESPECIFICACIONES Y DIMENSIONES



DIMENSIONES DEL PRODUCTO

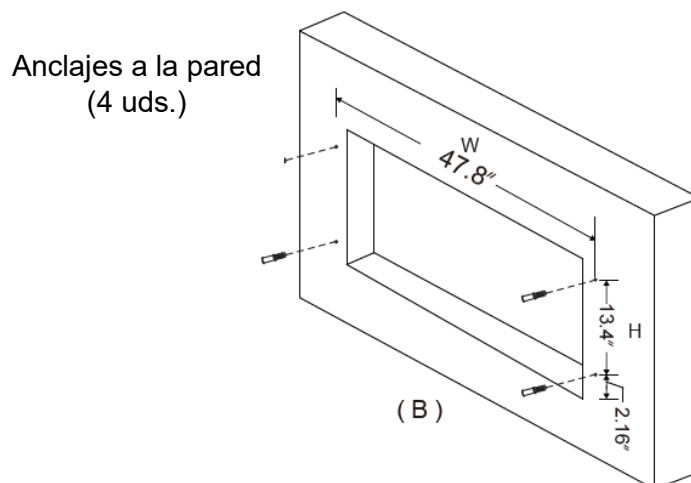
Número de modelo	A	B	C	D	E	F	G
EF-2050FU	50 "	19 "	6 "	46,7 "	18 "	10,6 "	43,7 "
	127 cm	48 cm	15,2 cm	118,6 cm	45,9 cm	27 cm	111 cm

INSTALACIÓN EMPOTRADA

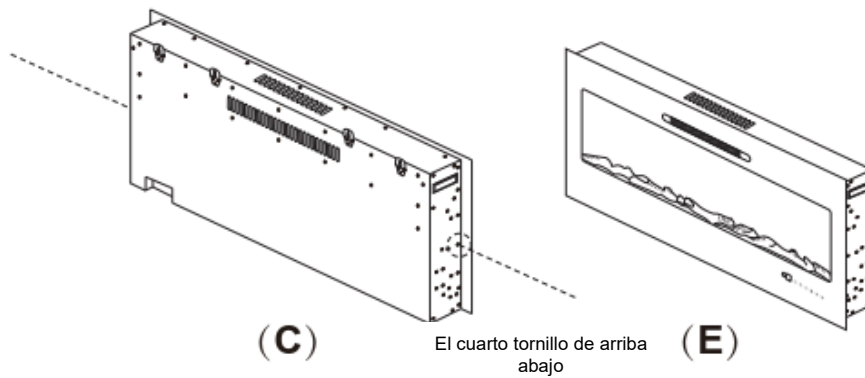


PASO A. Seleccione una pared y abra un orificio para la caja de la chimenea. El tamaño del agujero debe ser como se muestra en el siguiente gráfico.

Model Number	Tamaño del agujero	
	Ancho	Alto
EF-2050FU	47.3"(120.14cm)	18.8"(47.75cm)



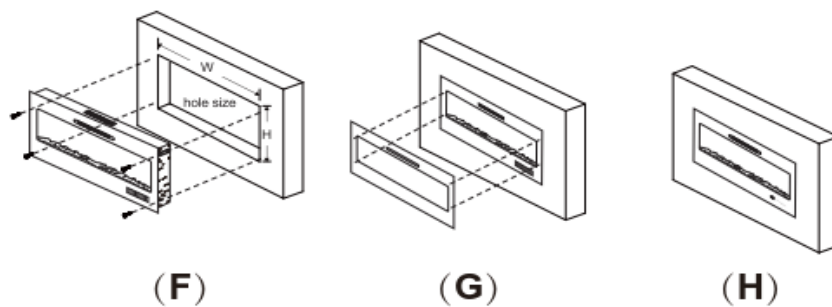
Paso B: con el taladro eléctrico abra 3 agujeros más guiándose por las medidas indicadas en la figura e instale los 4 tacos de anclaje. Luego, encaje la pieza C en la pared.



PASO C. Retire los tornillos (el cuarto tornillo de arriba hacia abajo) de ambos lados de la chimenea. Figura (C)

PASO D. Retire los accesorios de embalaje del juego de leños.

PASO E. Entre dos personas, se debe retirar el panel de cristal de la caja de la chimenea. Colóquelo en un lugar suave y limpio. Figura (E)



PASO F. Retire los dos tornillos de ambos lados de la chimenea. Figura (C). Si el aparato está completamente empotrado en la pared:

* Utilice los cuatro tornillos para fijar el electrodoméstico en la pared con las dos bridas laterales existentes; consulte la Figura (F).

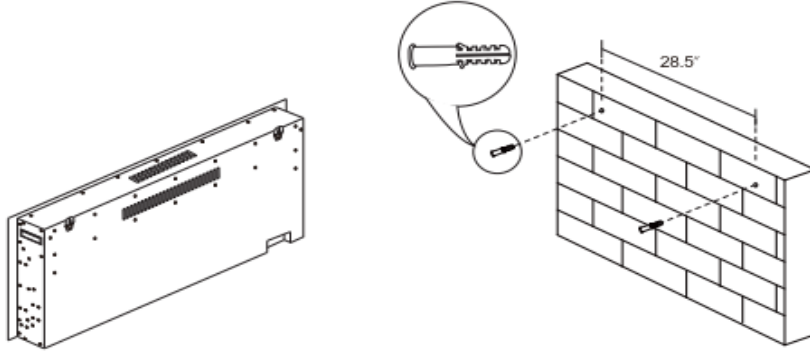
* Instale el soporte y vuelva a instalar el panel frontal de cristal.

PASO G. Coloque el bloqueo del panel frontal del equipo. Vea la Figura (G).

PASO H. Tras la instalación, la chimenea quedará como se muestra en la Figura (H).

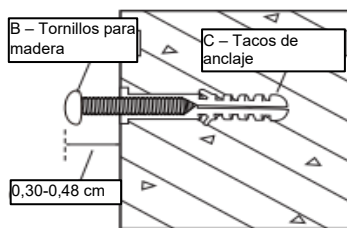
INSTALACIÓN MURAL

Debido a la amplia variedad de materiales que se utilizan en las diferentes paredes, se recomienda encarecidamente que consulte a algún constructor local antes de instalar este equipo en la pared.

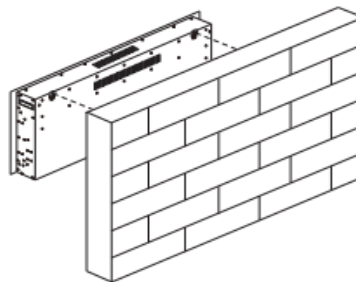


1. Puede ver los dos pasadores en la parte trasera del dispositivo.

2. Instale los dos tacos de anclaje en la pared.



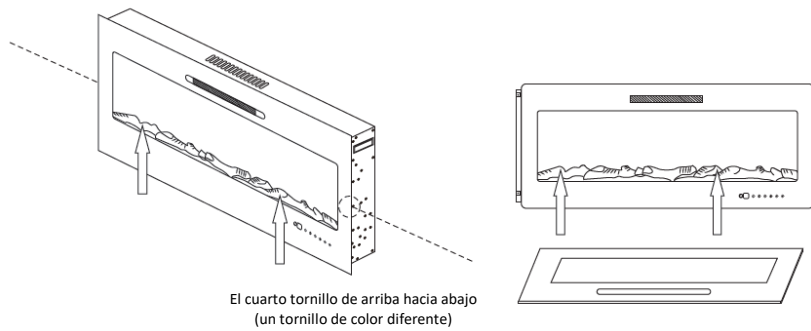
3. Instale los dos tornillos para madera, con cuidado de no atornillarlos del todo. Atornille la cabeza del tornillo entre 0,30-0,48 cm, así dejará espacio para el anclaje de la chimenea.



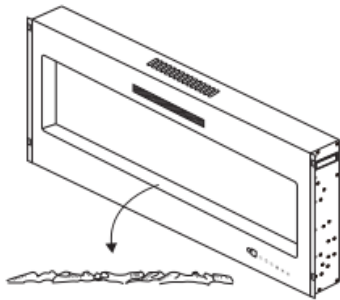
4. Se debe levantar la chimenea entre dos personas y colgarla de los dos pasadores de detrás de los dos tacos de anclaje.

INSTALACIÓN DEL JUEGO DE LEÑOS/BRASAS DE CRISTAL

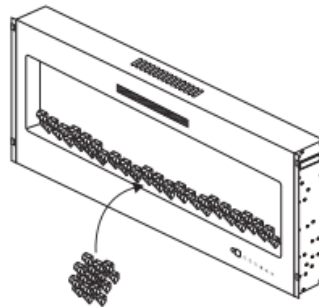
Estimado usuario, le recomendamos que esta instalación sea realizada por una persona calificada.



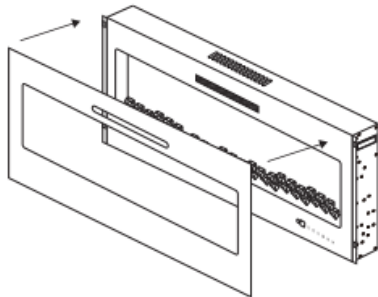
1. Retire los tornillos (el cuarto tornillo de arriba abajo) de ambos lados del dispositivo para retirar el cristal delantero.



2. Retire el juego de leños del



3. Introduzca los cristales decorativos.








4. Instale la placa de cristal.







INSTRUCCIONES DE FUNCIONAMIENTO:



Conecte el cable eléctrico; entonces, oirá una señal acústica larga que indicará que la chimenea eléctrica está en modo de espera. Pulse el botón «POWER» (encendido) del teclado para que se muestre en rojo; el resto de la pantalla no se mostrará. En este momento, la chimenea eléctrica está en modo de espera.

NOTA: los iconos del teclado tienen la misma función que los iconos del mando a distancia.

ICONOS	FUNCIONES
 POWER	<p>Botón de encendido/apagado, activación del funcionamiento:</p> <p>Pulse el botón «POWER» del teclado o del mando a distancia; oirá una señal acústica breve y la chimenea eléctrica empezará a funcionar. El botón «POWER» del teclado se pondrá de color azul, los demás botones se pondrán de color blanco, las luces led de la parte delantera y trasera empezarán a encenderse y la ventana de visualización mostrará la temperatura ambiente.</p> <p>Apagado: haga clic en el botón «POWER» del teclado o del mando a distancia y oirá una señal acústica corta; se apagarán: la luz led, la chimenea eléctrica, la calefacción y el botón «POWER» del teclado. Cuando el botón cambie de color a rojo, el ventilador de dentro de la chimenea eléctrica seguirá funcionando durante 10 segundos; después entrará en estado de espera.</p>
 HEATER	<p>Ajuste de calefacción alta y calefacción baja:</p> <p>Si pulsa el botón «HEATER» (calefactor) del teclado durante 3 segundos, puede cambiar entre °C y °F (tenga en cuenta que esta función no está disponible en el mando a distancia). La temperatura de ajuste predeterminada de arranque es de 22 °C (72 °F); si la temperatura de la habitación es inferior a la temperatura de ajuste, entrará en funcionamiento el modo de calefacción. Si necesita que funcione en modo bajo, pulse el botón «HEAT» del teclado o del mando a distancia para cambiarla del modo de funcionamiento alto al bajo. La primera vez que pulse el botón, en la ventana de visualización se mostrará el modo de funcionamiento de calefacción actual (p. ej., modo de ajuste de calefacción actual es calefacción alta); cuando vuelva a pulsar el botón, la pantalla mostrará que se ha pasado al modo de calefacción baja; si vuelve a pulsar el botón, se mostrará la ventana del modo sin calefacción y el modo de calefacción se apagará; si vuelve a pulsar el botón «HEAT», el modo de calefacción entrará en un clico de tres modos (alta, baja y apagada). Cada vez que pulse el botón, oirá una señal acústica corta; si desea apagar la función de calefacción, también puede pulsar el botón «DOWN» (abajo) del teclado o del mando a distancia, para que la temperatura de ajuste sea más baja que la temperatura ambiente; después, puede apagar la</p>

	función de calefacción. Cuando se apaga la calefacción, el ventilador interno seguirá funcionando durante 10 segundos antes de detenerse.
 TIMER	<p>Configuración del temporizador:</p> <p>El temporizador se puede configurar entre 0-12 horas; cuando se enciende, el tiempo predeterminado es de 0 horas. Puede modificar la configuración del temporizador con el botón «TIME» (tiempo) del teclado o del mando a distancia. Una vez que la chimenea eléctrica esté en funcionamiento, pulse el botón «TIME» del teclado o del mando a distancia; seguidamente, la pantalla de temperatura de la ventana de visualización cambiará a «00» y parpadeará; a partir de este momento, cada vez que pulse el botón «TIME», cambiarán las horas (00-30-1 h-21 h-31 h-41 h-51 h-61 h-71 h-81 h-91 h-101 h-111 h-121 h); cuando se muestre el tiempo que necesita, deje de pulsar.</p> <p>Si la pantalla está 10 segundos parpadeando y no pulsa ningún botón, se volverá a mostrar la temperatura ambiente y quedará permanentemente iluminada.</p>
	<p>Botones de ajuste de aumento de la temperatura:</p> <p>El rango de ajuste de la temperatura es de 15 °C (60 °F) - 36 °C (97 °F) (la temperatura de ajuste predeterminada es de 22 °C/72 °F). Cada vez que pulse el botón «UP» (arriba) del teclado o del mando a distancia, la temperatura aumentará 1 °C/1 °F. Si lo mantiene pulsado durante mucho tiempo en el teclado (no suelte el botón, ya que los números cambian), la temperatura establecida seguirá aumentando hasta el máximo (tenga en cuenta que esta función de presión prolongada no está disponible en el mando a distancia). Cuando la temperatura esté configurada, la ventana de visualización de la temperatura parpadeará. Después de 10 segundos sin pulsar el botón de ajuste de temperatura, la ventana de visualización volverá a mostrar la temperatura de la estancia y quedará permanentemente iluminada.</p>
	<p>Botones de ajuste de disminución de la temperatura:</p> <p>El rango de ajuste de la temperatura es de 15 °C (60 °F) y 36 °C (97 °F) (la temperatura de ajuste predeterminada es de 22 °C/72 °F). Cada vez que pulse el botón «DOWN» (abajo) del teclado o del mando a distancia, la temperatura disminuirá 1 °C/1 °F. Si lo mantiene pulsado durante mucho tiempo en el teclado (no suelte el botón, ya que los números cambian), la temperatura establecida seguirá disminuyendo hasta el mínimo (tenga en cuenta que esta función de presión prolongada no está disponible en el mando a distancia). Cuando la temperatura esté configurada, la ventana de visualización de la temperatura parpadeará. Después de 10 segundos sin pulsar el botón de ajuste de temperatura, la ventana de visualización volverá a mostrar la temperatura de la estancia y quedará permanentemente iluminada.</p>
	REGULADOR DE LA LLAMA:

 FLAME	<p>En el primer uso, el brillo de la llama está en el nivel más alto. El brillo de la llama tiene cinco niveles. Si desea ajustar el brillo de la llama, cada vez que pulse el botón «DIMMER» (regulador), el brillo de la parte frontal y trasera de la lámpara led se oscurecerá; cada vez que pulse el botón «DIMMER», la intensidad descenderá un nivel; cuando la llama haya alcanzado su menor intensidad, vuelva a pulsar el botón «DIMMER» para que la llama vuelva al mayor nivel de intensidad.</p>
 COLOR MODE	<p>FUNCIÓN DE CAMBIO DEL COLOR DE LA LLAMA:</p> <p>Cuando se inicia el calefactor, el color predeterminado de la llama naranja. Pulse el botón «COLOR MODE» (modo de color) del mando a distancia para pasar de la pantalla de visualización de la temperatura a la pantalla de visualización del color.</p> <p>La secuencia de colores es: C1, C2, C3, C4, C5, C6, C7, C8 y C9. Cada vez que pulse el botón, las luces led se iluminarán siguiendo la secuencia: (C1) naranja, (C2) verde, (C3) azul, (C4) blanco, (C5) verde + naranja, (C6) naranja + azul, (C7) naranja + blanco, (C8) verde + azul y (C9) verde + blanco.</p>
 LOCK	<p>Función de bloqueo para niños:</p> <p>La chimenea eléctrica tiene función de bloqueo en el mando a distancia y el teclado. Una vez finalizada la configuración de todas las funciones de los productos, pulse los botones «UP» y «DOWN» del teclado a la vez durante 3 segundos o el botón de bloqueo para niños del mando a distancia durante un segundo. Se oirá una señal acústica breve que indica que la chimenea eléctrica está bloqueada y los botones no funcionan. La ventana de visualización de la pantalla central entrará en estado de parpadeo. Transcurridos 10 segundos, la ventana volverá a mostrar la temperatura ambiente. Si desea volver a utilizar el teclado y el mando a distancia, pulse los botones «UP» y «DOWN» del teclado a la vez durante 3 segundos o el botón de bloqueo para niños del mando a distancia durante un segundo. Se oirá una señal acústica breve que indica que la función de bloqueo para niños está desbloqueada.</p>
 HOUR	<p>Ajuste de la hora: pulse el botón una vez para adelantar una hora (el rango de ajuste de horas es de 00-23).</p>
 MIN	<p>Ajuste de los minutos: pulse el botón una vez para adelantar un minuto (el rango de configuración de minutos es de 00-59).</p>
 DAY	<p>Ajuste del día de la semana: cada vez que pulse el botón, el icono de la semana se moverá de izquierda a derecha y se iluminará.</p>

	<p>Función de ajuste del temporizador semanal: la chimenea eléctrica tiene la función de programación de ajuste de tiempo de encendido/apagado del temporizador semanal. Edite la hora de encendido/apagado del temporizador semanal.</p>
	<p>Botón para cambiar entre la función de ajuste del temporizador semanal y el ajuste del tiempo de encendido y apagado</p>

Función de corrección de errores de visualización de la temperatura ambiente:

Si el calefactor muestra una temperatura que no coincide con la temperatura ambiente real, puede usar la función de corrección de error de visualización de la temperatura para modificar la visualización de la temperatura.

Para ello, pulse el botón «TIME» (tiempo) en el teclado durante 3 segundos; después, la ventana de visualización de la temperatura ambiente debe cambiar a la pantalla de corrección de temperatura; la pantalla digital está en el modo de visualización intermitente.

Cuando utilice la función de corrección de error de temperatura por primera vez, pulse el botón «TIME» durante 3 segundos y la ventana de visualización se mostrará como «0». Entonces, cada vez que pulse el botón hacia arriba o hacia abajo del mando a distancia, la ventana de visualización aumentará o disminuirá 1 punto, según corresponda, y el rango de corrección estará entre -9 y 9.

Si en el modo de corrección de error de temperatura, no se utiliza durante 10 segundos el teclado o el mando a distancia, la ventana de visualización volverá al modo de visualización de la temperatura ambiente.

AVISO: Para mejorar el funcionamiento, apunte con el mando a distancia a la parte delantera de la chimenea. Deje tiempo para que la unidad responda a los comandos.

INFORMACIÓN DE LA PILA DEL MANDO A DISTANCIA

El mando a distancia pequeño usa una pila CR2025 (viene incluida).

SUSTITUCIÓN DE LA PILA DEL MANDO A DISTANCIA

Cuando el mando a distancia deja de funcionar o se reduce su alcance, es hora de cambiar la pila por una nueva.

1. El compartimiento de la pila se encuentra en la parte posterior del mando a distancia.
2. Presione y deslice la puerta de la pila para abrirla y retire la pila vieja.
3. Introduzca una pila CR2025, comprobando que los terminales «+» y «-» de la pila coincidan con el interior del compartimiento.
4. Vuelva a colocar la puerta del compartimiento de la pila.



NUNCA deseche las pilas en fuego. El incumplimiento de esta medida de precaución puede resultar en una explosión. Deseche las baterías en un centro local de procesamiento de materiales peligrosos.

NO mezcle pilas viejas y nuevas.

NO use pilas recargables de óxido de plata con el mando a distancia.

NO mezcle pilas alcalinas, estándar (carbono-zinc) o recargables (níquel-cadmio).

LIMPIEZA Y MANTENIMIENTO

Desconecte del tomacorriente antes de intentar realizar cualquier labor de mantenimiento o limpieza para reducir el riesgo de incendio, descarga eléctrica o daños a las personas.

LIMPIEZA DEL CRISTAL

El cristal se limpia en la fábrica durante la operación de montaje. Durante el envío, instalación, manipulación, etc., la puerta transparente puede acumular partículas de polvo; que pueden limpiarse desempolvando ligeramente con un paño limpio y seco.

Para eliminar huellas dactilares u otras marcas, la puerta transparente se puede limpiar con un paño húmedo. La puerta transparente debe secarse completamente con un paño sin pelusa para evitar que queden manchas de agua.

PRECAUCIÓN

No use limpiadores abrasivos en la superficie del cristal ni rocíe líquidos directamente sobre ninguna superficie.

LIMPIEZA DE LA SUPERFICIE DE LA CHIMENEA

Utilice solo un paño humedecido con agua tibia para limpiar las superficies pintadas de la chimenea eléctrica. No use limpiadores abrasivos.

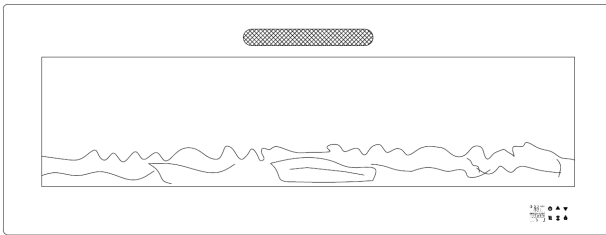
MANTENIMIENTO

Cualquier labor de mantenimiento debe ser realizada por un representante de servicio autorizado.

RESOLUCIÓN DE PROBLEMAS

Problema	Posible causa	Solución
1. La chimenea se apaga y no se puede encender.	1. La chimenea se ha sobrecalentado y se activó el control de límite de temperatura o se ha abierto el disyuntor.	1. Siga los pasos para reiniciar el electrodoméstico detallados en el apartado de Control de Límite de Temperatura.
2. La llama no se mueve.	1. El cable está suelto. 2. Motor de la llama defectuoso. 3. Vara de la llama defectuosa.	1. Revise si el cableado tiene conexiones sueltas. 2. Llame a un técnico de mantenimiento cualificado para sustituir el motor de la llama. 3. La vara de la llama no está bien colocada, debido a un traslado o manejo brusco del producto. Para resolver este problema, basta con retirar el cristal, poner la chimenea boca abajo, retirar los tornillos que sujetan la parte inferior de la placa del marco y colocar la vara de la llama correctamente.
3. La llama no es visible	1. El cableado está suelto	1. Desconecte la chimenea y revise si el cableado tiene conexiones sueltas; verifique si puede conectarlas. 2. Pulse el botón de la llama para definir el modo alto.
4. El juego de leños no brilla.	1. El cableado está suelto 2. Las brasas están apagadas	1. Desconecte el calefactor y revise si el cableado tiene conexiones sueltas; verifique si puede conectarlas.
5. El mando a distancia no funciona.	1. Las pilas están agotadas. 2. No está apuntando correctamente. 3. El mando a distancia y/o el sensor son defectuosos.	1. Cambie las pilas del mando a distancia. 2. Apunte con el mando hacia el sensor situado directamente detrás de la pantalla de cristal, en el centro de la unidad, justo encima de los leños. 3. Sustituya el mando a distancia y/o el sensor.

PRACTICAL USER'S GUIDE FOR THE ELECTRIC FIREPLACE



Dear customer: Thank you very much for choosing our products, it's our pleasure to offer you our products and service. Please read the user manual carefully before using the appliance and operate following the operation instructions in this manual, in order to prevent fire or other accidental danger. Keep this manual in a safe place for future reference. Any understanding problem relates to this manual please contact your dealer.

QUICK REFERENCE GUIDE FOR THE ELECTRIC FIREPLACE

1. Prior to the first use of the electric fireplace verify the following:
 - Are the circuit breakers for the unit on?
 - Are the light bulbs in your electric fireplace loose? (to check, follow the instructions for replacing the light bulbs under the maintenance section of this manual)
2. The heater on your electric fireplace may emit a slight, harmless odor when first used. This odor is a normal condition caused by the initial heating of internal heater parts and will not occur again.
3. The information regarding the model of your electric fireplace can be found on the rating plate located on the back of the unit.
4. If you have any question of technology or operation please contact your dealer.

IMPORTANT INSTRUCTIONS

PLEASE RETAIN THIS USER'S GUIDE FOR FUTURE REFERENCE

When using electrical appliances, basic precautions should always be followed to reduce the risk of fire, electric shock, and injury to persons, including the following:

1. Read all instructions before using the electric fireplace.
2. The heater is hot when in use. To avoid burns, do not let bare skin touch hot the surfaces. The trim around the heater outlet becomes hot during heater operation. Keep combustible materials, such as furniture, pillows, bedding, papers, clothes, and curtains at least 0.9m from the front of the unit.

CAUTION: High Temperature, keep electrical cords, drapery, and other furnishings at least 0.9m from the front of the heater and away from the side and rear.

3. This appliance can be used by children aged from 8 years and above and persons with reduce physical, sensory or mental capabilities or lack of experience and knowledge if they have been given supervision or instruction concerning use of the appliance in a safe way and understand the hazards involved. Children shall not play with the appliance. Cleaning and user maintenance shall not be made by children without supervision

Children of less than 3 years should be kept away unless continuously supervised. Children aged from 3 years and less than 8 years shall only switch on/off the appliance provided that it has been placed or installed in its intended normal operating position and they have been given supervision or instruction concerning use of the appliance in a safe way and understand the hazards involved. Children aged from 3 years and less than 8 years shall not plug in, regulate and clean the appliance or perform user maintenance.

CAUTION — Some parts of this product can become very hot and cause burns. Particular attention has to be given where children and vulnerable people are present.

4. Always unplug the electric fireplace when not in use.
5. Do not operate any unit with a damaged cord or plug, or if the heater has malfunctioned, or if the electric fireplace has been dropped or damaged in any manner. Return heater to authorized service facility for examination, electrical or mechanical adjustment, or repair.
6. If the supply cord is damaged, it must be replaced by the manufacturer, its service agent or similarly qualified persons in order to avoid a hazard



CAUTION
RISK OF ELECTRIC SHOCK
DO NOT OPEN



NO USER-SERVICEABLE PARTS INSIDE

7. Do not use outdoors.
8. Do not use this heater in the immediate surroundings of a bath, a shower or a swimming pool
9. The heater must not be located immediately below a socket-outlet. Do not run the cord under carpeting. Do not cover cord with throw rugs, runners, or the like. Arrange cord away from traffic area and where it will not be tripped over.
10. To disconnect the unit, turn the controls off, then remove the plug from the outlet.
11. Do not insert or allow foreign objects to enter any ventilation or exhaust opening as this may cause an electric shock or fire, or damage to the heater.
12. To prevent a possible fire, do not block air intake or exhaust in any manner. Do not use on soft surfaces, like a bed, where openings may become blocked.
13. All electrical heaters have hot and arching or sparking parts inside. Do not use in areas where gasoline, paint, or flammable liquids are used or stored or where the unit will be exposed to flammable vapors.
14. Do not modify the electric fireplace. Use it only as described in this manual. Any other use not recommended by the manufacturer may cause fire, electric shock or injury to persons.
15. To reduce the risk of electric shock, this appliance has a polarized plug (one blade is wider than the other). This plug will fit in a polarized outlet only one way. If the plug does not fit fully in the outlet, reverse the plug. If it still does not fit, contact a qualified electrician to install the proper outlet. Do not change the plug in any way. Avoid the use of an extension cord. Extension cords may overheat and cause a risk of fire.
16. Do not burn wood or other materials in the electric fireplace.
17. Do not strike the clear door panel.
18. Always use a certified electrician should new circuits or outlets be required.
19. Always use properly grounded, fused and polarized outlets.
20. Disconnect all power supply before performing any cleaning, maintenance or relocation of the unit.

21. When transporting or storing the unit and cord, keep in a dry place, free from excessive vibration and store so as to avoid damage.

CAUTION: In order to avoid a hazard due to inadvertent resetting of the thermal cut-out, this appliance must not be supplied through an external switching device, such as a timer, or connected to a circuit that is utility

22. This appliance comes equipped with an overheat protection safety device. Should the appliance begin to overheat for any reason, it will automatically turn all heater functions of the appliance off. The appliance will have to be reset prior to continuing use. To reset the overheat protection safety device, turn all controls, plug the appliance back and turn on

SAVE THESE INSTRUCTIONS
IMPORTANT INSTRUCTIONS

NOTE: Procedures and techniques that are considered important enough to emphasize.

CAUTION: Procedures and techniques which, if not carefully followed, will result in damage to the equipment.

WARNING: Procedures and techniques which, if not carefully followed, will expose the user to the risk of fire, serious injury, illness or death

Specification and Parameters of the Products

Rated voltage	AC 220–240V, 50Hz
Rated Power	1750–2000W
Power of Heating Apparatus	1750–2000W

ELECTRIC FIREPLACE INSTALLATION

NOTE

A 10 amp, 230 volt alternating current (VAC) circuit is required. A dedicated circuit is preferred but not essential in all cases. A dedicated circuit will be required if, after installation, the circuit breaker trips or fuse blows on a regular basis when the heater is operating. Additional appliances on the same circuit may exceed the current rating of the circuit breaker.

WARNING

Ensure the power cord is not installed so that it is pinched or against a sharp edge and ensure that the power cord is stored or secured to avoid tripping or snagging to reduce the risk of fire, electric shock or injury to persons. Construction and electrical outlet wiring must comply with local building codes and other applicable regulations to reduce the risk of fire, electric shock and injury to persons. Do not attempt to wire your own new outlets or circuits. To reduce the risk of fire, electric shock or injury to persons, always use a licensed electrician.

PREPARATION

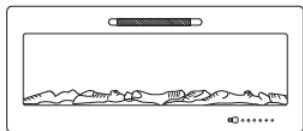


This product includes a GLASS panel! Always use extreme caution when handling glass. Failure to do so could result in personal injury or property damage.

Remove all parts and hardware from the carton and place them on a clean, soft, dry surface. Parts and assembly steps are grounded for wall-hanging or recessing use. Check the parts list to make sure nothing is missing. Dispose of packaging materials properly. Please recycle whenever possible. You will need the following tools

(not included): Phillips screwdriver; stud finder; level; tape measure; electric drill; 1/4" wood drill bit, hammer.

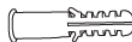
PARTS & HARDWARE



A - Fireplace



B - Wood Screws



C - Drywall anchors



D - Decorative Crystals

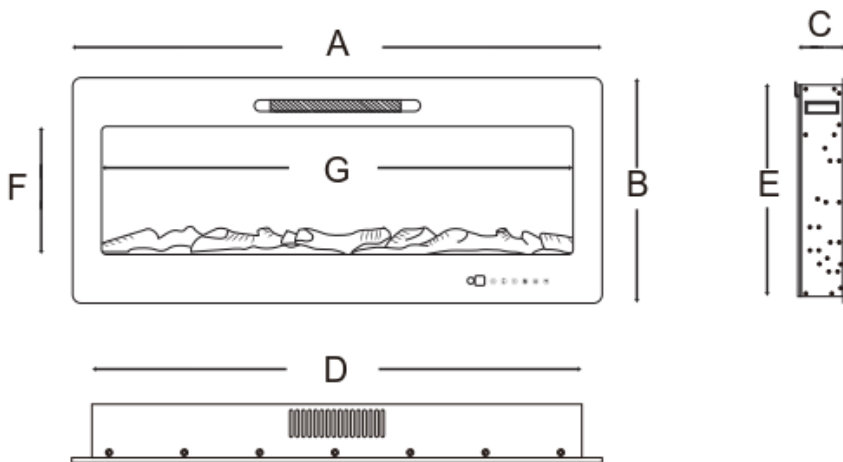


E - Log set



Remote control

SPECIFICATION AND DIMENSION



PRODUCT DIMENSIONS

PRODUCT DIMENSIONS

Model Number	A	B	C	D	E	F	G
EF-2036FU	36"	19"	6"	32.8"	18"	10.6"	29.7"
	91.4CM	48CM	15.2CM	83.3CM	45.9CM	27CM	75.4CM

PREPARATION

Your appliance is a wall-mounted, recessed and /or mantel installed appliance. Select a suitable location that is not susceptible to moisture and is away from drapes, furniture and high traffic areas.

NOTE: Follow all National and local electrical codes.

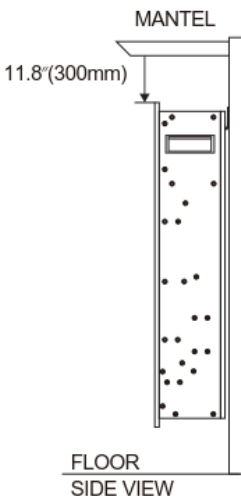
MINIMUM CLEARANCE TO COMBUSTIBLES

Measurements are taken from the glass front.			
Bottom	0"	Top	11.8"(300mm) to mantel
Sides	0"	Top	11.8"(300mm) to mantel
Back	0"		

MINIMUM MANTEL CLEARANCES

WARNING

WHEN USING PAINT OR LACQUER TO FINISH THE MANTEL, THE PAINT OR LACQUER MUST BE HEAT RESISTANT TO PREVENT DISCOLOURATION



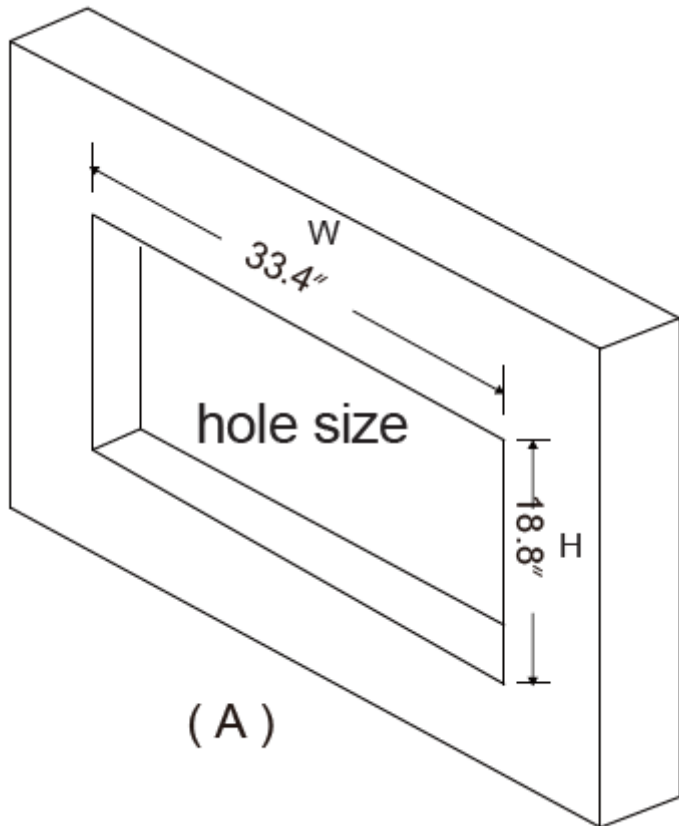
RECESSED TO WALL INSTALLATION



WARNING

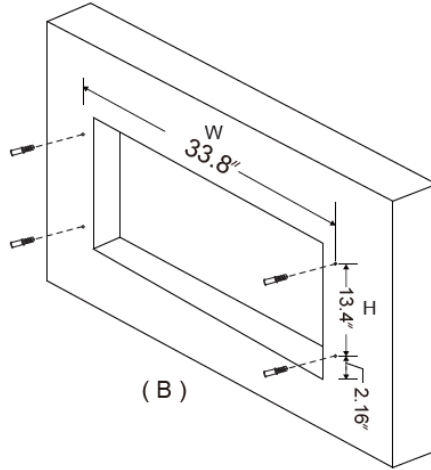
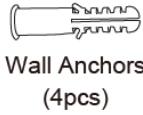


ONLY QUALIFIED PERSON CAN PERFORM THE INSTALLATION.

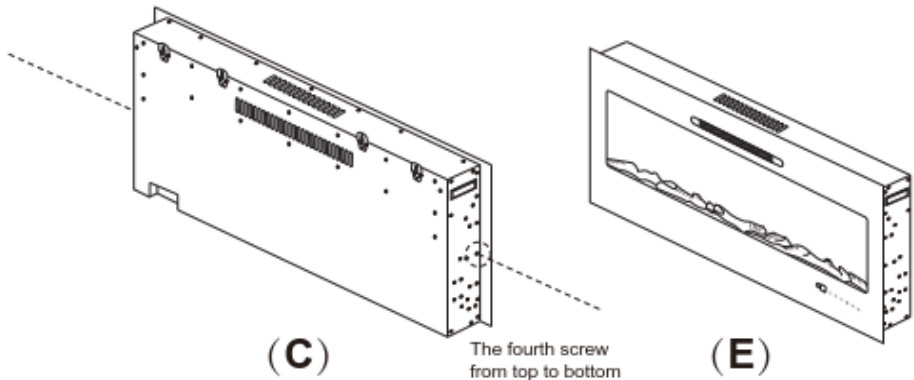


STEP A. Selection a dry wall to open a hole for fireplace box . Size of hole as below chat.

Framing Hole Size		
Model Number	W	H
EF-2036FU	33.4"(84.84cm)	18.8"(47.75cm)



STEP B. Punch 4 holes around the wall and install 4 Drywall anchors (Part C), please drive C completely into the wall.

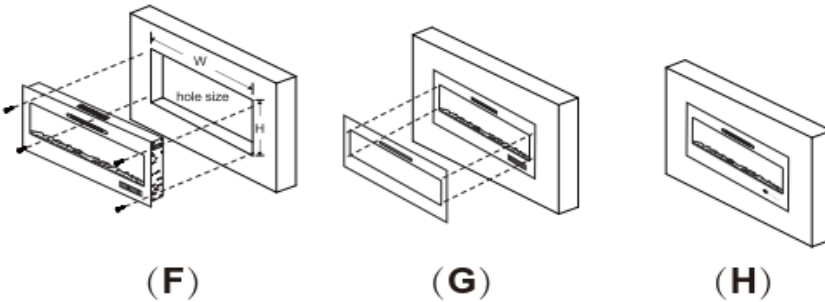


STEP C. Take off the screws (The fourth screw from top to bottom) in both sides of fireplace. **Figure (C)**

STEP D. Remove packaging attachments from the log set.

- 1.Remove the front grass.
- 2.Remove the pear cotton block.
- 3.Remove the log set’ s packaging bag.

STEP E. Have two person to take the glass panel out of the fireplace box. Place it to a soft and clean place. **Figure (E)**



STEP F. Take off the two screws in both sides of fireplace. Figure (C) If the appliance is fully recessed into the wall:

- * Use the 4 screws(provided) to lock the appliance into wall with the existing two side flanges, **see Figure(F)**
- * Install the media and re-install the glass front.

STEP G. Place the front panel lock the appliance. **See Figure (G)**

STEP H. Fireplace will be like this after installation **Figure (H)**

Wall Mounted installation

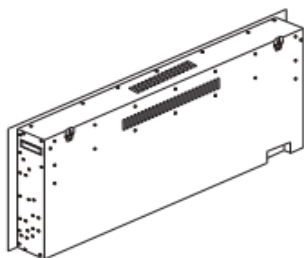


WARNING

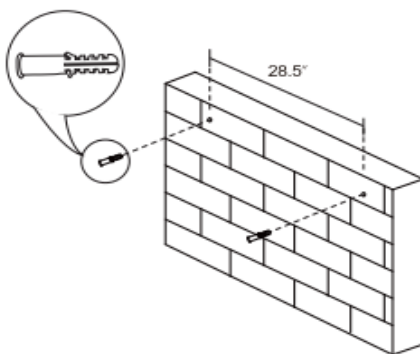


ONLY QUALIFIED PERSON CAN PERFORM THE INSTALLATION.

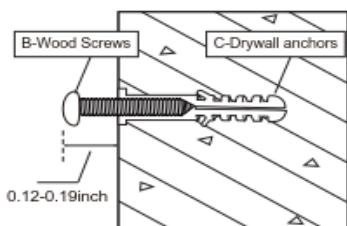
Due to the many different materials used on different walls, it is highly recommended that you consult your local builder before you install this appliance on the wall.



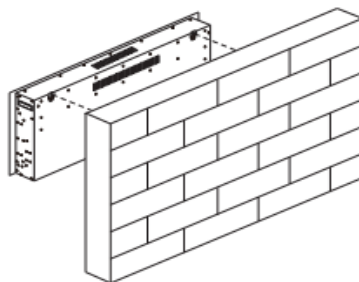
1. You can see the 2 clips on the back of the device.



2. Install 2 dry wall anchors on the wall.



3. Install 2 wood screws, taking care not to screw them in completely. Screw head exposed 0.12-0.19inch distance.



3. Two people lift the fireplace and hang the 2 clips on the back on the 2 dry wall anchors.

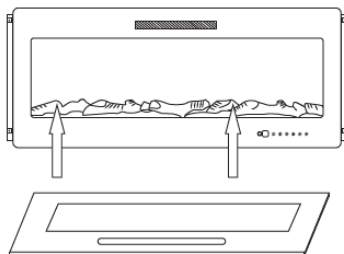
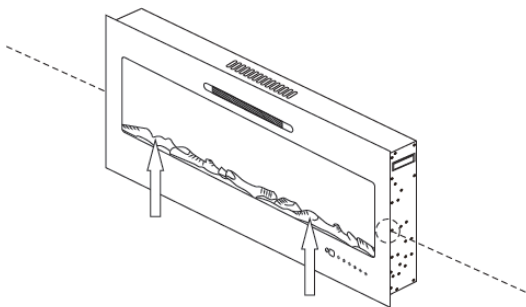
Log set/Crystal Ember Installation



WARNING

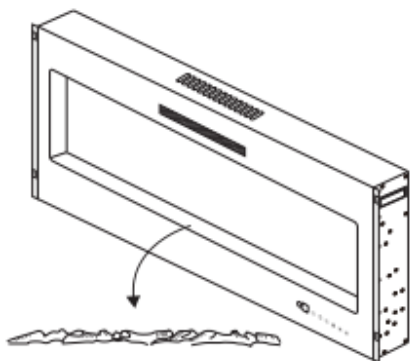


ONLY QUALIFIED PERSON CAN PERFORM THE INSTALLATION.

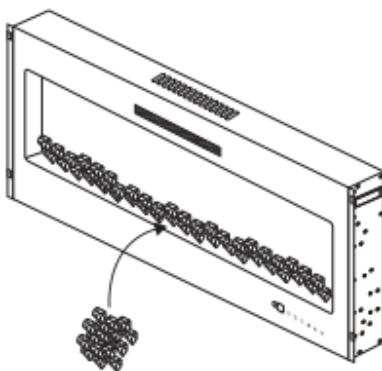


The fourth screw from top to bottom with different color screw

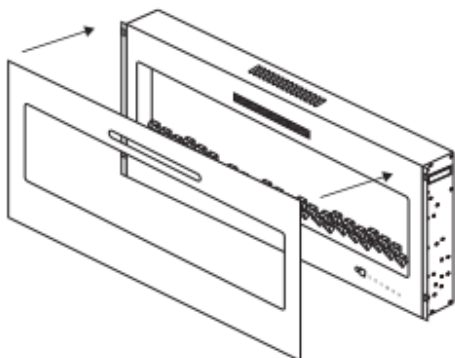
1. Remove the screws (The fourth screw from top to bottom) on both side of the device to remove the front glass.



2. Take out the logset inside.



3. Put the decorative crystals in.



4. Install the glass plate.

WARNING

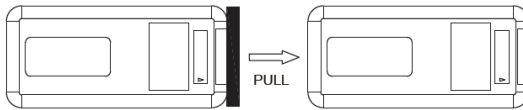
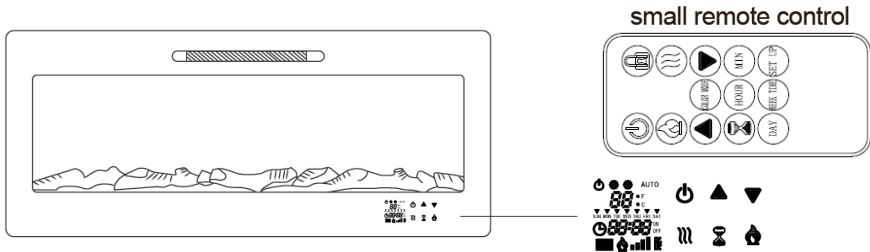


Read and understand this entire owner's manual, including all safety information, before plugging in or using this product. Failure to do so could result in electric shock, fire, serious injury, or death.


OPERATION INSTRUCTION:

Plug in a power plug hear a long buzzer and the electric fireplace is in standby mode. Press the POWER key on the keyboard to show red, and the rest of the display is not displayed. At this time, the electric fireplace is in standby mode.

Note: the ICONS on the keypad have the same function as the ICONS on the remote control.



Remove the remote control insulation sheet.

ICONS	FUNCTIONS
 POWER	<p>Switch on/off button, turn on operation: click the POWER button on keyboard or on remote control with a short buzzer sound, the electric fireplace starts to work, the POWER button on the keyboard with blue color, other keys with white color, the LED lights on the front and back start to light up, the display window shows the room temperature .</p> <p>turn off operation: click the POWER button on keyboard or on remote control with a short buzzer sound, the LED light will be turned off, the electric fireplace will be turned off, the heating will be turned off, the</p>

POWER button on the keyboard will turn red to show all out, at this time, the fan which inside electric fireplace will be continue to work for 10 seconds after stopped, then the electric fireplace is in standby state.



HEATER

High Heating and Low heating setting:

If press "HEATER" button on keypad by 3 seconds, can switch between °C and °F (Please Note: this function is not available on the remote control.) Boot default setting temperature is 22°C (72°F), if the room temperature is lower than the setting temperature, Then the electric fireplace high heating mode start to work, if you need electric fireplace heating work in low heating mode, then click the keypad or remote control the HEAT button to switch the heating on high and low working mode (first time press the button the display window will display the current heating work mode, such as the current heating setting mode is high heating then window display ● ●, when you press the button once again , the window display ● the heating mode become low heating , if you press the button once again, then the window No heating mode display , the heating mode become OFF mode, if you repeat press the HEAT button, then the heating mode will be work on H-L-O three kind mode in cycles), every time you press the button will have a short buzzer sound, if you want to turn off the electric fireplace heating function, you also can operate on the keypad or remote control setting temperature "DOWN" button Make the setting temperature is lower than the room temperature , then you can shut off the electric fireplace heating function. When the heating is turned off, the fan which inside the electric fireplace will continue to work for 10 seconds before stopping.



TIMER

Timer Setting:

Timer can be set it between of 0-12 hours, When turn on , the electric fireplace timing of the default is 0 hours, you can operate the timer setting by the keypad or remote control With the TIME button, After the electric fireplace on working, press the TIME buttons on the keypad or on the remote control, then The display at the temperature display in the display window changes to "00" and is flashing, at this time, every time you press the button of the TIME in

(00-30-1H-2H-3H-4H-5H-6H-7H-8H-9H-10H-11H-12H)change, How long time you need it, then you stop press, after display flashing by 10 seconds, if you not operate, the display will be transferred back to the room temperature display and in a constantly light state.



Temperature setting increase buttons:

Temperature setting range is 15°C (60°F)- 36°C (97°F), (the default setting temperature is 22°C/72°F), press the UP button on the keypad or remote control by each time, the temperature will add 1°C/1°F. If long time press on keypad (don't lose the button, the the Numbers is change) set temperature will continue to increase until maximum. (Note that this long press function is not available on the remote control.) When on temperature setting, the temperature display window is in a flickering state. After 10S no operate the set temperature button, then the display window will be turned back to the room temperature display and in a constantly bright state .









Temperature setting decrease buttons:

Temperature setting range is 15°C (60°F)- 36°C(97°F), (the default setting temperature is 22°C/72°F), press the DOWN button on the keypad or remote control by each time, the temperature will reduce 1°C/1°F. If long time press on keypad (don't lose the button, the the Numbers is change) set temperature will continue to decrease until the minimum. (Note that this long press function is not available on the remote control.) When on temperature setting, the temperature display window is in a flickering state. After 10S no operate the set temperature button, then the display window will be turned back to the room temperature display and in a constantly bright state.

DIMMER FUNCTION :

The flame brightness is on the brightest mode by first time. The flame brightness is have five levels. If you need to adjust the flame brightness, every time you press the DIMMER button, the

 <p>FLAME</p>	<p>brightness of the LDE lamp front and back will become dark, every time you press the DIMMER button, the number will minus 1, when the flame is the darkest, at this time, you press the DIMMER button, it will returned to the brightest flame again.</p>
 <p>COLOR MODE</p>	<p>CHANGE FLAME COLOR FUNCTION: The default boot flame is orange COLOR and presses the COLOR MODE button on the remote control, the display window by the temperature display to the COLOR display, (C1,C2, C3,C4,C5 , C6 , C7 , C8 , C9), Every time you press the button , the LED lights will light by (C1) Orange - (C2) green, (C3) blue - (C4) white - (C5) green + orange - (C6) orange + blue - (C7) orange + white -(C8) green + blue - (C9) green + white .</p>
 <p>LOCK</p>	<p>Child lock function: The electric fireplace have lock function on remote control and keypad, After finished all function setting of the products, press the "UP" and "DOWN" button together by 3 seconds on keypad or child lock button on remote control by one second, you will hear the buzzer short sound, then the electric fireplace is locked,the button can not be operating.The display window of middle display is in a flickering state by L after 10S the display window will be turned back to the room temperature display. If you want to operate the keyboard and the remote control again, you need to press the "UP" and "DOWN" button together on keypad by 3 seconds or child lock button on remote control by one second, and you will hear the buzzer short sound,the child lock function is unlock.</p>
 <p>HOUR</p>	<p>Hour setting : press the key once, add an hour to the hour (the setting range of hours is 00-23)</p>
 <p>MIN</p>	<p>Minute setting : press the key once, add 1 minute to the minute (the setting range of minutes is 00-59)</p>
 <p>DAY</p>	<p>Week of Day Setting : Press the button every time, the icon of Week will move from left to right in turn and light up.</p>

WEEK TIME

Weekly timer setting function: The electric fireplace has the programming function of weekly timer on/off time setting. Edit weekly timer on/off time.

SET UP

Switch key of weekly timer setting function for power-on time and power-off time setting

Room temperature display error correction function:

When in use the heater, if the heater display the room temperature with the actual room temperature have error, you can use the temperature display error correction function to change the display window room temperature, through long time press TIME key on the keypad by 3 seconds, then the display window of room temperature normally light change to temperature correction display, The digital display is in the flashing display mode. When the first time used the temperature error correction function, Press the TIME button for 3 seconds, and the display window will be displayed as 0. At this time, every time you press the up or down key of the remote control, the display window will be up +1 or down -1 accordingly, and the correction range is between -9 and 9. If on the temperature error correction mode, 10S no operate of the keypad or remote control, then the display window will be turned back to the room temperature display mode.

Screen protection function:

NOTICE

When the heater is first turned on, a slight odor may be present. This is normal and should not occur again unless the heater is not used for a long period of time.

NOTICE

To improve operation, aim the remote control at the front of the fireplace. DO NOT press the buttons too quickly. Give the unit time to respond to each command.

Temperature Limiting Control

This heater is equipped with a Temperature Limiting Control. Should the heater reach an unsafe temperature, the heater will automatically turn OFF. To reset:

1. Turn the ON/OFF switch on the CONTROL PANEL to OFF. Wait 5 minutes.

2. Unplug the power cord from the outlet.
3. Inspect the fireplace to make sure no vents are blocked, or clogged with dust or lint. If they are, use a vacuum to clean the vent areas.
4. With the POWER switch in the OFF position, plug the power cord back into the outlet.
5. If the problem continues, have your outlet and wiring inspected by a professional.

Remote Control Battery Information

Small remote control uses one CR2025 battery(included)

NOTICE

Remote control battery used depends on the remote control type which selected above.

NOTICE

Remote control battery used depends on the remote control type which selected above.



NEVER dispose of batteries in fire. Failure to observe this precaution may result in an explosion. Dispose of batteries at your local hazardous material processing center.

REPLACING THE REMOTE CONTROL BATTERY

When the remote control stops operating or its range seems reduced, it is time to replace the battery with a new one.

1. The battery compartment is located on the back end of the remote.
2. Press and slide the battery door open and remove the old battery.
3. Insert a CR2025 battery, checking that the “+” and “-“ terminals of the battery matches the inside of the battery compartment.
4. Replace the battery compartment door.

DO NOT mix old and new batteries.

DO NOT use rechargeable silver oxide cell batteries with remote control unit.

DO NOT mix alkaline, standard (Carbon-Zinc), or rechargeable (Nickel-Cadmium) batteries.

DO NOT dispose of batteries in fire. Improper disposal may cause batteries to leak or explode.

Specification of Electric Fireplace



WARNING – In order to avoid overheating, do not cover the heater.

If you have to leave for a long time, please turn off the main power switch after you.

MAINTENANCE

WARNING

Disconnect power before attempting any maintenance or cleaning to reduce the risk of fire, electric shock or damage to persons.

GLASS CLEANING

The glass is cleaned in the factory during the assembly operation. During shipment, installation, handling, etc., the clear door may collect dust particles; these can be removed by dusting lightly with a clean dry cloth.

To remove fingerprints or other marks, the clear door can be cleaned with a damp cloth. The clear door should be completely dried with a lint free cloth to prevent water spots.

CAUTION

Do not use abrasive cleaners on glass surface or spray liquids directly onto any surface.

FIREPLACE SURFACE CLEANING

Use a cloth dampened with warm water only to clean painted surfaces of the electric fireplace. Do not use abrasive cleaners.

SERVICING

Except for light bulb replacement and cleaning described above, an authorized service representative should perform any other servicing.



CAUTION
RISK OF ELECTRIC SHOCK
DO NOT OPEN
NO USER-SERVICEABLE PARTS INSIDE



Troubleshooting



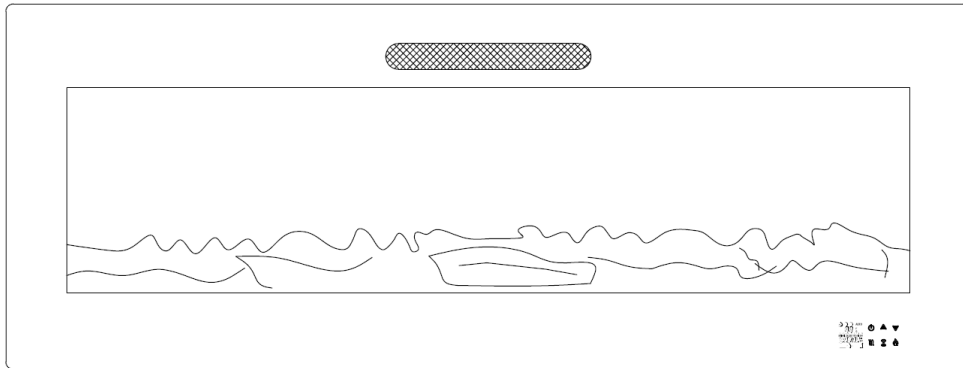
WARNING



DISCONNECTED THE APPLIANCE COMPLETELY AND LET COOL PRIOR TO ANY SERVICE.
ONLY A QUALIFIED SERVICE PERSON SHOULD SERVICE AND REPAIR THIS ELECTRIC APPLIANCE.

Problem	Possible Cause	Solution
1.Fireplace turns off and will not turn on.	1.Fireplace has overheated and safety device has caused thermal switch to disconnect or home circuit breaker has opened.	1. Pull the plug, wait 5 minutes to plug it back in and turn it on.
2.Flame is not moving.	1.Loose wiring. 2.Flame motor defective. 3.Flame rod out of place.	1. Inspect wiring for loose connections. 2. Call a qualified service technician to replace flame motor. 3. "Flame Rod" out of place due to rough transit/handling of the product. This issue can be corrected as simple as removing the glass, flipping the fireplace upside and down, removing a set of screws that are holding the bottom frame plate and placing the flame rod back into place.
3.Flame is not visible.	1.Wiring is loose.	1.Disconnect from power source and inspect wiring for loose connections and repair or replace if necessary. 2.Push the flame button to high.
4.Log set and / or is not glowing.	1.Wiring is loose 2. Ember is off mode	1.Disconnect from power source and inspect wiring for loose connections and repair or replace if necessary.
5. Remote control does not work.	1.Low batteries. 2.Not aiming control correctly. 3.Defective remote control and / or sensor	1.Replace batteries in remote control. 2.Aim control at sensor located directly behind glass screen in center of unit just above logs. 3.Replace remote control and/or sensor.

MODE D'EMPLOI



CHEMINÉE ÉLECTRIQUE

Ce manuel décrit l'usage correct de cette cheminée électrique et toutes les informations de sécurité avant de la brancher. Il n'est pas recommandé de l'utiliser à d'autres fins que celles décrites ici au risque de provoquer des incendies, des décharges électriques ou autres blessures corporelles graves potentiellement mortelles.

CONSERVEZ CE MODE D'EMPLOI !

Conservez ce mode d'emploi en cas de doutes ou pour pouvoir le consulter ultérieurement. Si vous vendez ou offrez ce produit, assurez-vous de joindre ce manuel.

GARANTIE

Tout type de modification apportée à cette cheminée supprime complètement LA TOTALITÉ DES GARANTIES, en plus du risque de VOUS EXPOSER INUTILEMENT à des décharges électriques dangereuses.

CONSEILS DE MOBILITÉ ET ENTREPOSAGE

Lorsque vous transportez ou entreposez cet électroménager, gardez-le dans un endroit sec et sans vibrations excessives pour éviter des dommages.

Ce produit comprend un panneau en VERRE. Tenez compte des précautions requises et soyez prudent lorsque vous souhaitez le déplacer ou l'entreposer.

INFORMATIONS DE SÉCURITÉ IMPORTANTES !

Ce produit est conçu uniquement et exclusivement pour un usage en intérieur. N'utilisez JAMAIS ce chauffage à l'air libre ou en extérieur !

N'installez JAMAIS cette cheminée électrique dans les salles de bain, buanderies ou tout autre endroit où il pourrait tomber dans une baignoire, un réservoir d'eau, une piscine ou être mouillé. Évitez son usage après avoir été en contact QUEL QU'IL SOIT avec de l'eau.

N'UTILISEZ PAS cette cheminée si vous remarquez des dommages sur le câble électrique, si le boîtier de la prise est endommagé ou s'il lui manque une pièce.

Vérifiez TOUJOURS le câble du chauffage et les connexions de la prise à chaque usage.

N'utilisez JAMAIS ce chauffage sans une surveillance appropriée. Déconnectez-le lorsqu'il n'est pas en usage.

MAINTENEZ LIBRES les sorties d'air, n'insérez pas de corps étrangers et empêchez leur entrée dans les ouvertures de ventilation ou les sorties d'échappement de cette cheminée.

COMMENT ÉVITER LES BLESSURES ?

Essayez de placer cet électroménager dans des zones éloignées du passage constant de personnes, vous pourrez ainsi éviter que quelqu'un ne trébuche.

TENEZ les enfants et les animaux domestiques éloignés du chauffage.

NE TOUCHEZ PAS les surfaces chaudes de cette cheminée lorsqu'elle est chaude.

Ce produit comprend un panneau en VERRE ! Faites toujours très attention lorsque vous manipulez le verre ou vous risquez de provoquer des blessures corporelles ou des dommages à la propriété.

AVERTISSEMENT

La première fois que vous utilisez cette cheminée, il est possible que vous sentiez une légère odeur. C'est une situation normale causée par l'échauffement initial des pièces internes et ne se produit plus ultérieurement.

QUE FAIRE SI LA CHEMINÉE NE FONCTIONNE PAS CORRECTEMENT ? Si cette cheminée souffre d'une chute ou est endommagée d'une quelconque manière, arrêtez IMMÉDIATEMENT son utilisation.

COMMENT PRÉVENIR LES INCENDIES ?

Se tenir TOUJOURS à une distance de 1 mètre (1 m) de la zone où est placé le chauffage : câbles électriques, mobilier rembourré, rideaux, vêtements, papiers ou autres combustibles. Ne pas le placer non plus près d'un lit, d'objets comme des coussins ou des couvertures qui peuvent entrer en contact et s'enflammer.

Ne bloquez en aucun cas les entrées ou sorties d'air.

Cet électroménager ne doit pas être installé immédiatement sous une prise de courant.

Tenir tous les liquides inflammables, comme l'essence ou la peinture, éloignés de ce chauffage. Cette cheminée produit des étincelles qui pourraient s'enflammer facilement.

ÉVITEZ LES DOMMAGES ÉLECTRIQUES !

Ne passez JAMAIS le câble électrique sous des tapis, napperons, tapis de couloir ou tout autre revêtement. Sinon, cela pourrait entraîner une surchauffe du câble ou des matériaux qui le couvrent.

Évitez de connecter d'autres électroménagers dans la même prise que ce chauffage.

Utilisez UNIQUEMENT ce chauffage dans un circuit relié à la terre de 220-240 volts et 10 ampères. ÉVITEZ de surcharger le circuit. Si cette cheminée génère une charge dans la boîte

à fusibles, débranchez tous les autres électroménagers dans le même circuit avant de l'utiliser à nouveau.

Connectez le chauffage sur une prise qui se trouve sur le même mur afin qu'une rallonge ne soit pas requise. Si une rallonge est nécessaire, vérifiez si le calibre du câble est d'au moins 16 AWG et la classification est d'au moins 2 000 watts. Ne connectez JAMAIS avec un câble de moindre calibre ou de classification inférieure.

Ne branchez JAMAIS cette cheminée dans une vieille prise ou une prise fissurée. Si vous la branchez dans une prise défectueuse, cela pourrait provoquer une étincelle dans celle-ci et entraîner une surchauffe ou un incendie.

AUTRES RECOMMANDATIONS

- i) ASSUREZ-VOUS que le connecteur s'insère correctement dans la prise !
- ii) Les chauffages consomment plus d'électricité que les petits électroménagers. La surchauffe peut survenir même si elle n'a pas eu lieu avec d'autres appareils.
- iii) Ne brûlez pas de bois ou d'autres matériaux dans la cheminée électrique.
- iv) Ne frappez pas le panneau transparent de la porte.
- v) Faites toujours appel à un électricien agréé si vous avez besoin de nouvelles lampes, circuits ou connecteurs.

CONTRÔLE DE LIMITE DE LA TEMPÉRATURE

Cette cheminée est équipée d'un contrôle qui limite sa température. Si elle atteint un niveau de chaleur qu'elle estime dangereuse, elle s'éteint automatiquement.

Comment réinitialiser la cheminée ?

1. Débranchez le câble de la prise.
2. Mettez l'interrupteur ALLUMÉ/ÉTEINT sur la position ÉTEINT.
3. Attendez 5 minutes.
4. Vérifiez la cheminée pour vous assurer que les grilles de ventilation ne sont pas bloquées ou obstruées par de la poussière ou des peluches. Si c'est le cas, nettoyez avec un aspirateur.
5. Avec l'interrupteur sur la position ÉTEINT, rebranchez le connecteur dans la prise.
6. Si le problème persiste, veuillez contacter un professionnel pour qu'il contrôle la prise de courant et le câblage.

SPÉCIFICATIONS ET PARAMÈTRES ÉLECTRIQUES

Tension nominale	CA 220-240 V50Hz
Puissance nominale	1 750-2 000 W
Puissance de la cheminée	1 750-2 000 W

INSTRUCTIONS RELATIVES À L'UTILISATION

AVANT DE COMMENCER

Cher utilisateur, nous vous RECOMMANDONS que le montage de cette cheminée soit réalisé par 2 PERSONNES MINIMUM, si vous ne suivez pas avec attention les procédures détaillées à continuation, l'équipement risque de s'endommager et de perdre sa garantie. VEUILLEZ suivre les instructions ou vous vous exposez INUTILEMENT à des risques d'incendie, des blessures graves, des maladies ou la mort.

VÉRIFIEZ si le câblage est conforme avec les codes de construction locaux et autres normes applicables. Si vous ne vous sentez pas capable de réaliser cette installation, veuillez avoir recours à un électricien qualifié.

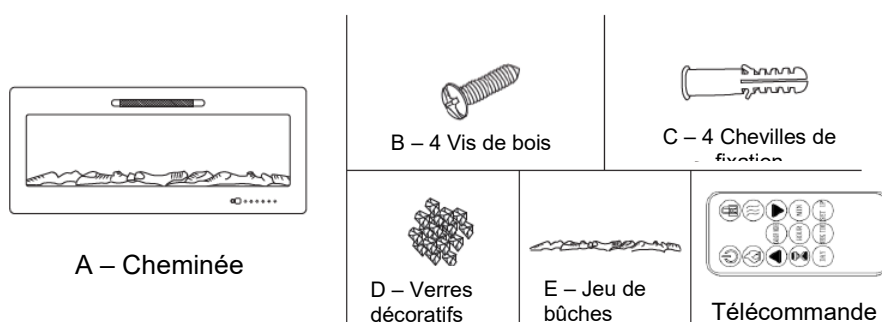
PRÉPARATION

Retirez tout le contenu du carton et placez-le sur une surface plane, propre, douce et sèche. Vérifiez la liste des pièces pour vous assurer qu'il ne manque rien. Jetez les matériaux d'emballage correctement. Recyclez dans la mesure du possible.

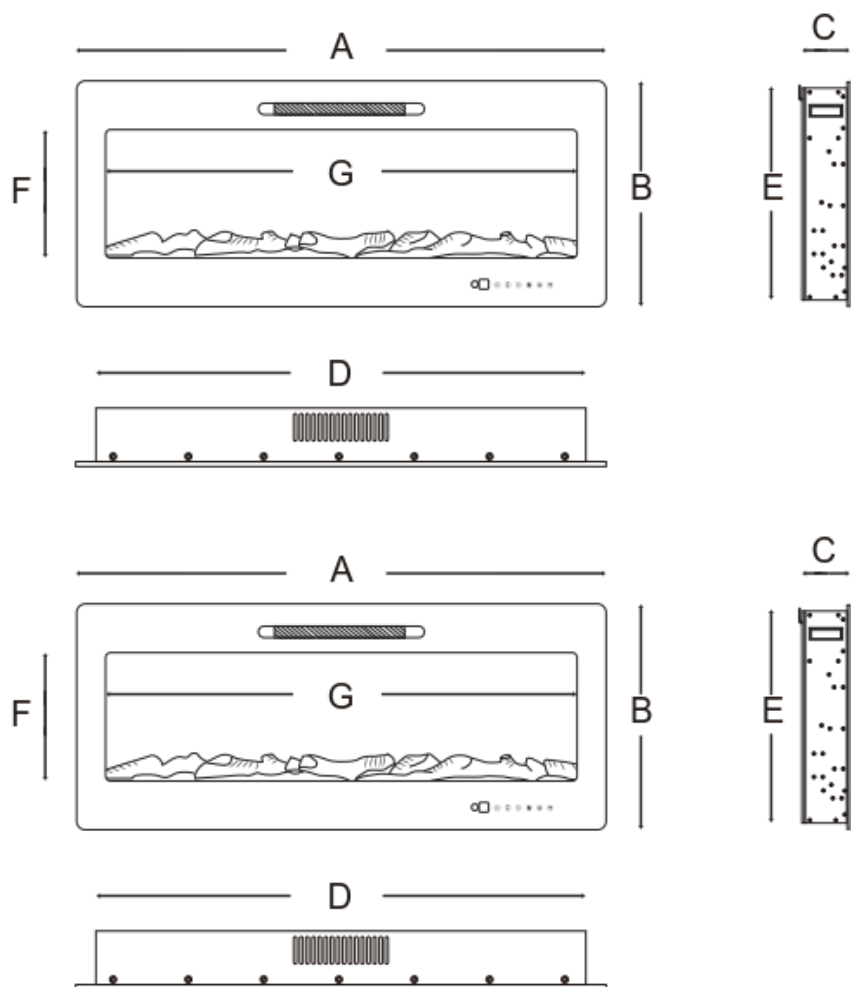
Pour réaliser cette installation, vous aurez besoin des outils **suivants qui ne sont pas inclus dans ce produit** : tournevis Philipps, perceuse électrique, foret en bois de 1/4" détecteur de clous, niveau, mètre ruban et marteau.

Ce produit est un électroménager d'installation murale, encastré et/ou sur une étagère. Sélectionnez un emplacement adéquat, non susceptible à l'humidité et éloigné des zones très fréquentées.

PIÈCES ET MATÉRIEAUX



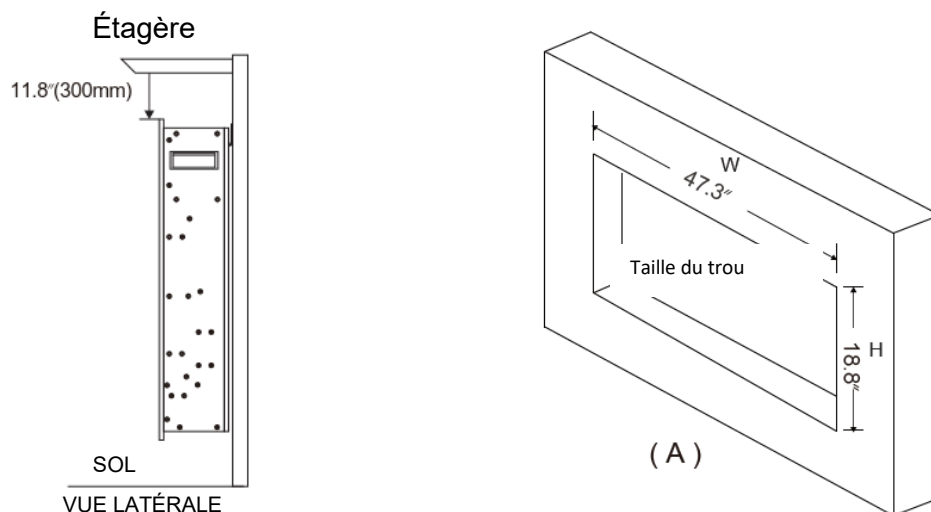
SPÉCIFICATIONS ET DIMENSIONS



DIMENSIONS DU PRODUIT

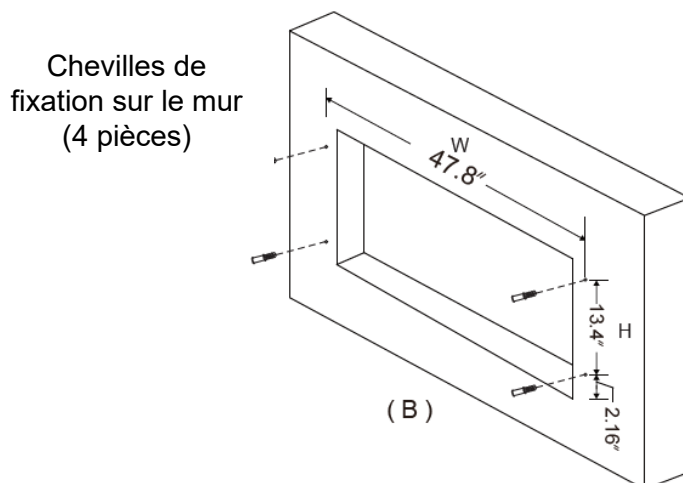
Numéro de modèle	A	B	C	D	E	F	G
EF-2050FU	50 "	19 "	6 "	46,7 "	18 "	10,6 "	43,7 "
	127 cm	48 cm	15,2 cm	118,6 cm	45,9 cm	27 cm	111 cm

INSTALLATION ENCASTRÉE

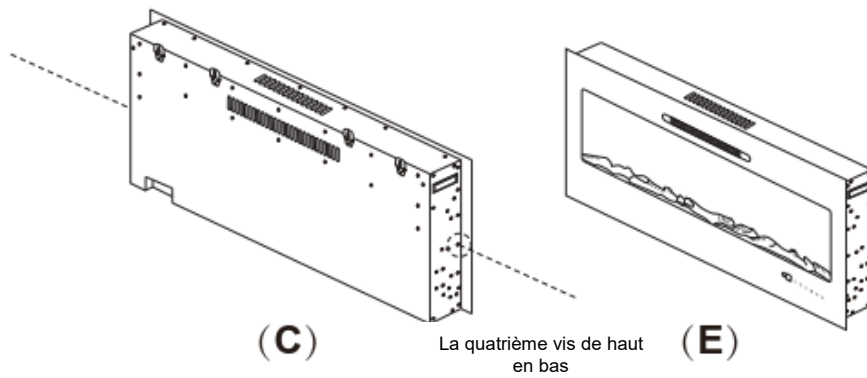


ÉTAPE A. Sélectionnez un mur et faites un trou pour l'insert de cheminée. La taille du trou doit être comme indiqué dans le graphique suivant.

Model Number	Taille du trou	
	Largeur	Hauteur
EF-2050FU	47.3"(120.14cm)	18.8"(47.75cm)



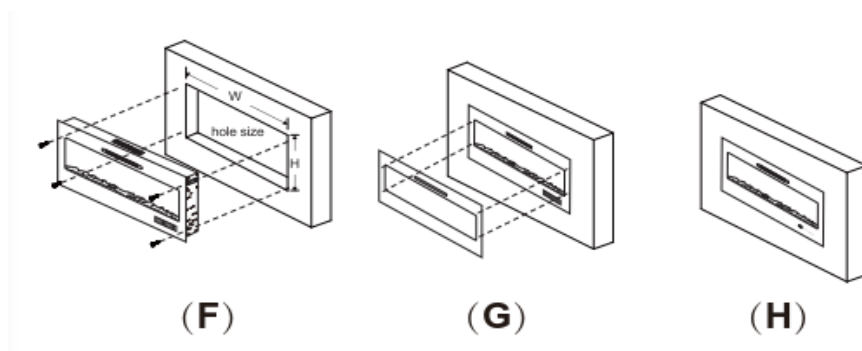
Étape B : avec la perceuse électrique, faites 3 trous de plus en utilisant les mesures indiquées sur le schéma et installez les 4 chevilles de fixation. Ensuite, imbriquez la pièce C dans le mur.



ÉTAPE C. Retirez les vis (la quatrième vis de haut en bas) des deux côtés de la cheminée. Figure (C)

ÉTAPE D. Retirez les accessoires d’emballage du jeu de bûches.

ÉTAPE E. Avec l’aide d’une autre personne, vous devez retirer le panneau en verre du carton de la cheminée. Placez-le sur une surface douce et propre. Figure (E)



ÉTAPE F. Retirez les deux vis des deux côtés de la cheminée. Figure (C). Si l’appareil est complètement encastré dans le mur :

* Utilisez les quatre vis pour fixer l’électroménager dans le mur, à l’aide des brides latérales existantes ; consultez la Figure (F).

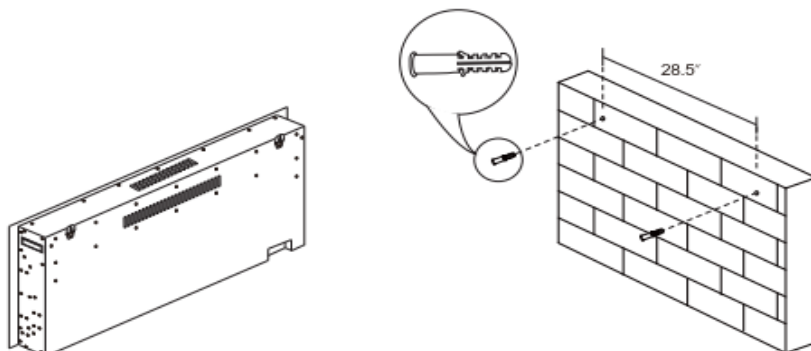
* Installez le support et installez à nouveau le panneau frontal en verre.

ÉTAPE G. Placez le verrou du panneau frontal de l’équipement. Voir la Figure (G).

ÉTAPE H. Après l’installation, la cheminée reste comme le montre la Figure (H).

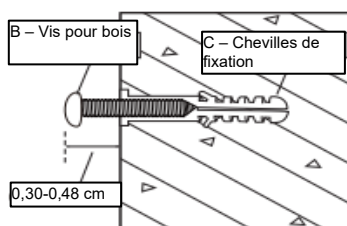
INSTALLATION MURALE

En raison de la grande variété de matériaux utilisés dans les différents murs, il est vivement recommandé de consulter un constructeur local avant d'installer cet équipement dans le mur.

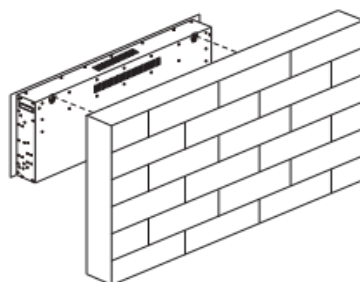


1. Vous pouvez voir les deux goupilles fendues sur la partie arrière du dispositif.

2. Installez les deux chevilles de fixation dans le mur.



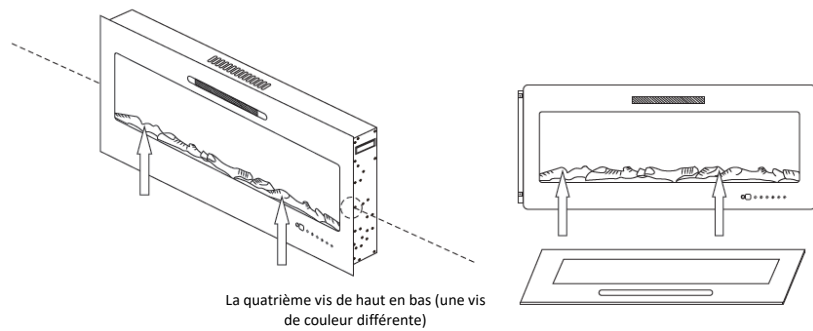
3. Installez les deux vis pour bois, en faisant attention de ne pas les visser complètement. Vissez la tête de vis entre 0,30-0,48 cm, vous laisserez ainsi de l'espace pour la fixation de la cheminée.



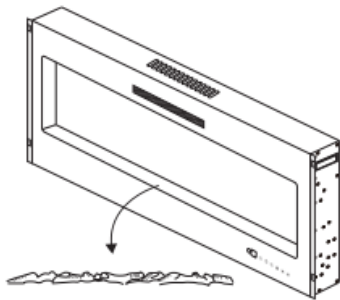
4. Deux personnes sont requises pour lever la cheminée et l'accrocher via les deux goupilles fendues derrière les deux chevilles de fixation.

INSTALLATION DU JEU DE BÛCHES/BRAISES DE VERRE

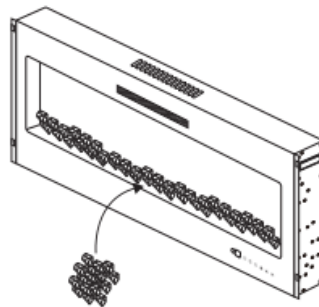
Cher utilisateur, nous vous recommandons de faire appel à une personne qualifiée pour réaliser cette installation.



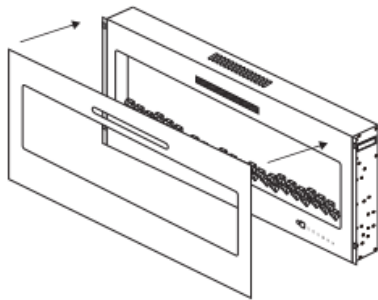
1. Retirez les vis (la quatrième vis de haut en bas) des deux côtés du dispositif pour retirer le verre frontal.



2. Retirez le jeu de bûches de



3. Introduisez les verres décoratifs.








4. Installez la plaque de verre.






INSTRUCTIONS D'UTILISATION :




Connectez le câble électrique ; ensuite, vous entendez un long signal sonore qui vous indique que la cheminée électrique est en mode veille. Appuyez sur la touche « POWER » (allumé) du clavier pour qu'elle s'allume en rouge ; le reste de l'écran ne s'affiche pas. À ce moment, la cheminée électrique est en mode veille.

REMARQUE : les icônes du clavier ont la même fonction que les icônes de la télécommande.

ICÔNES	FONCTIONS
	<p>Bouton marche/arrêt, activation du fonctionnement :</p> <p>Appuyez sur la touche « POWER » du clavier ou de la télécommande ; vous entendez un bref signal sonore et la cheminée électrique commence à fonctionner. La touche « POWER » du clavier s'allume en bleu, les autres touches s'allument en blanc, les voyants LED de la partie avant et arrière commencent à s'allumer et l'écran affiche la température ambiante.</p> <p>Éteint : cliquez sur la touche « POWER » du clavier ou de la télécommande et vous entendez un bref signal sonore ; le voyant rouge, la cheminée électrique, le chauffage et la touche « POWER » du clavier s'éteignent. Lorsque la touche change de couleur et s'allume en rouge, le ventilateur dans la cheminée électrique continue à fonctionner pendant 10 secondes ; ensuite elle passe en mode veille.</p>
	<p>Réglage du chauffage élevé et du chauffage faible :</p> <p>Si vous appuyez sur la touche « HEATER » (chauffage) du clavier pendant 3 secondes, vous pouvez changer entre °C et °F (tenez compte que cette fonction n'est pas disponible sur la télécommande). La température de réglage prédéterminée de démarrage est de 22 °C (72 °F) ; si la température de la pièce est inférieure à la température de réglage, le mode de chauffage se met à fonctionner. Si vous souhaitez que le dispositif fonctionne en mode faible, appuyez sur la touche « HEAT » du clavier ou de la télécommande pour passer du mode de fonctionnement élevé à faible. La première fois que vous appuyez sur la touche, l'écran affiche le mode de chauffage actuel (p ex. le mode de chauffage actuel est chauffage élevé) ; lorsque vous appuyez à nouveau sur la touche, l'écran affiche que vous êtes passé en mode de chauffage faible ; si vous appuyez encore sur la touche, l'écran affiche le mode sans chauffage et le mode de chauffage s'éteint ; si vous appuyez à nouveau sur la touche « HEAT », le mode de chauffage entre dans un cycle de trois modes (élevé, faible et éteint). Chaque fois que vous appuyez sur la touche, vous entendez un bref signal sonore ; si vous souhaitez éteindre la fonction de chauffage, vous pouvez également appuyer sur la touche « DOWN » (faible) du clavier ou de la télécommande pour que la température de réglage soit inférieure à la température ambiante ; vous pouvez ensuite l'éteindre. fonction de chauffage. Lorsque le chauffage</p>

	<p>s'éteint, le ventilateur interne continue à fonctionner pendant 10 secondes avant de s'arrêter.</p>
 TIMER	<p>Configuration du temporisateur :</p> <p>Le temporisateur peut être configuré entre 0 et 12 heures ; lorsqu'il s'allume, la période prédéterminée est de 0 heures. Vous pouvez modifier la configuration du temporisateur à l'aide de la touche « TIME » (temps) du clavier ou de la télécommande. Une fois la cheminée électrique en fonctionnement, appuyez sur la touche « TIME » du clavier ou de la télécommande ; l'écran de température affiche désormais « 00 » et clignote ; à partir de ce moment, chaque fois que vous appuyez sur la touche « TIME », les heures se modifient (00-30-1 h-21 h-31 h-41 h-51 h-61 h-71 h-81 h-91 h-101 h-111 h-121 h) ; lorsque la période que vous souhaitez s'affiche, relâchez la touche.</p> <p>Si l'écran clignote pendant 10 secondes et que vous n'appuyez sur aucune touche, la température ambiante s'affiche à nouveau et reste illuminée en permanence.</p>
	<p>Boutons de réglage de l'augmentation de la température :</p> <p>La plage de réglage de la température est de 15 °C (60 °F) - 36 °C (97 °F) (la température de réglage prédéterminée est de 22 °C/72 °F). Chaque fois que vous appuyez sur la touche « UP » (en haut) du clavier ou de la télécommande, la température augmente de 1 °C/1 °F. Si vous appuyez longtemps sur la touche du clavier (ne relâchez pas la touche, étant donné que les numéros changent), la température établie continue d'augmenter jusqu'au maximum (tenez compte que cette fonction de pression prolongée n'est pas disponible sur la télécommande). Lorsque la température est configurée, l'écran de la température clignote. Après 10 secondes sans appuyer sur la touche de réglage de la température, l'écran affiche à nouveau la température de la pièce et reste illuminé en permanence.</p>
	<p>Boutons de réglage de diminution de la température :</p> <p>La plage de réglage de la température est de 15 °C (60 °F) et de 36 °C (97 °F) (la température de réglage prédéterminée est de 22 °C/72 °F). Chaque fois que vous appuyez sur la touche « DOWN » (en bas) du clavier ou de la télécommande, la température diminue de 1 °C/1 °F. Si vous appuyez longtemps sur la touche du clavier (ne relâchez pas la touche, étant donné que les numéros changent), la température établie continue de diminuer jusqu'au minimum (tenez compte que cette fonction de pression prolongée n'est pas disponible sur la télécommande). Lorsque la température est configurée, l'écran de la température clignote. Après 10 secondes sans appuyer sur la touche de réglage de la température, l'écran affiche à nouveau la température de la pièce et reste illuminé en permanence.</p>
	<p>RÉGULATEUR DE FLAMME :</p> <p>Lors de la première utilisation, l'intensité de la flamme est au niveau le plus élevé. L'intensité de la flamme comporte cinq niveaux. Si vous</p>

 FLAME	souhaitez régler l'intensité de la flamme, chaque fois que vous appuyez sur la touche « DIMER » (régulateur), l'intensité de la partie frontale et arrière de la lampe rouge baisse ; chaque fois que vous appuyez sur la touche « DIMER », l'intensité baisse d'un niveau ; lorsque la flamme atteint son intensité la plus faible, appuyez à nouveau sur la touche « DIMER » pour que la flamme revienne à son intensité maximale.
 COLOR MODE	<p>FONCTION DE CHANGEMENT DE COULEUR DE LA FLAMME :</p> Lorsque le chauffage s'allume, la couleur prédéterminée de la flamme est l'orange. Appuyez sur la touche « COLOR MODE » (mode de couleur) de la télécommande pour passer de l'écran de la température à l'écran des couleurs. <p>La séquence de couleurs est : C1, C2, C3, C4, C5, C6, C7, C8 et C9. Chaque fois que vous appuyez sur la touche, les voyants LED s'illuminent selon la séquence : (C1) orange, (C2) vert, (C3) bleu, (C4) blanc, (C5) vert + orange, (C6) orange + bleu, (C7) orange + blanc, (C8) vert + bleu et (C9) vert + blanc.</p>
 LOCK	<p>Fonction de verrouillage pour les enfants :</p> <p>La cheminée électrique comporte une fonction de verrouillage dans la télécommande et le clavier. Une fois la configuration terminée de toutes les fonctions des produits, appuyez simultanément sur les touches « UP » et « DOWN » du clavier pendant 3 secondes ou sur la touche de verrouillage pour les enfants de la télécommande pendant une seconde. Vous entendez un bref signal sonore qui vous indique que la cheminée électrique est verrouillée et les touches ne fonctionnent pas. L'écran du panneau central se met à clignoter. Passées 10 secondes,</p> <p>l'écran affiche à nouveau la température ambiante. Si vous souhaitez utiliser à nouveau le clavier et la télécommande, appuyez simultanément sur les touches « UP » et « DOWN » du clavier pendant 3 secondes ou sur la touche de verrouillage pour les enfants de la télécommande pendant une seconde. Vous entendez un bref signal sonore qui vous indique que la fonction de verrouillage pour les enfants est débloquée.</p>
 HOUR	Réglage de l'heure : appuyez sur la touche une fois pour avancer d'une heure (la plage de réglage de l'heure est de 00-23).
 MIN	Réglage des minutes : appuyez sur la touche une fois pour avancer d'une minute (la plage de configuration des minutes est de 00-59).

	Réglage du jour de la semaine : chaque fois que vous appuyez sur la touche, l'icône de la semaine se déplace de la gauche vers la droite et s'illumine.
	Fonction de réglage du temporisateur hebdomadaire : la cheminée électrique comporte la fonction de programmation de réglage du temps en mode allumé/éteint du temporisateur hebdomadaire. Modifiez l'heure du mode allumé/éteint du temporisateur hebdomadaire.
	Touche pour passer de la fonction de réglage du temporisateur hebdomadaire au réglage du temps en mode allumé et éteint

Fonction de correction des erreurs de l'affichage de la température ambiante :

Si le chauffage affiche une température qui ne correspond pas à la température ambiante réelle, vous pouvez utiliser la fonction de correction des erreurs de l'affichage de la température pour modifier l'affichage de la température.

Pour cela, appuyez sur la touche « TIME » (temps) sur le clavier pendant 3 secondes ; ensuite, l'écran de la température ambiante passe à l'affichage de correction de la température ; l'écran numérique est en mode d'affichage intermittent.

Lorsque vous utilisez la fonction de correction des erreurs de température pour la première fois, appuyez sur la touche « TIME » pendant 3 secondes et l'écran affiche « 0 ». Ensuite, chaque fois que vous appuyez sur la touche vers le haut ou vers le bas de la télécommande, l'écran augmente ou diminue d'un point, le cas échéant, et la plage de correction se situe entre -9 et 9.

Si en mode de correction des erreurs de la température, vous n'utilisez pas le clavier ou la télécommande pendant 10 secondes, l'écran passe à nouveau en mode d'affichage de la température ambiante.

ATTENTION : Pour améliorer le fonctionnement, pointez la télécommande vers la partie avant de la cheminée.. Attendez que l'unité réponde aux commandes.

INFORMATIONS RELATIVES À LA PILE DE LA TÉLÉCOMMANDE

La petite télécommande utilise une pile CR2025 (incluse).

REPLACEMENT DE LA PILE DE LA TÉLÉCOMMANDE

Lorsque la télécommande cesse de fonctionner ou sa portée se réduit, il est temps de remplacer la pile.

1. Le compartiment de la pile se trouve dans la partie postérieure de la télécommande.
2. Appuyez et faites glisser le couvercle de la pile pour l'ouvrir puis retirez la pile usée.
3. Introduisez une pile CR2025, en vérifiant si les pôles « + » et « - » de la pile coïncident avec l'intérieur du compartiment.
4. Placez à nouveau le couvercle du compartiment de la pile.



NE JAMAIS jeter les piles au feu. Le non-respect de cette mesure de précaution peut entraîner une explosion. Jeter les batteries dans un centre local de traitement de matériaux dangereux.

NE PAS mélanger des piles usées avec des piles neuves.

NE PAS utiliser des piles rechargeables à oxyde d'argent pour la télécommande.

NE PAS mélanger des piles alcalines, standard (carbone-zinc) ou rechargeables (nickel-cadmium).

NETTOYAGE ET MAINTENANCE

Déconnectez la prise avant d'envisager tout travail de maintenance ou de nettoyage afin de réduire le risque d'incendie, décharge électrique ou dommages corporels.

NETTOYAGE DU VERRE

Le verre se nettoie à l'usine pendant l'opération de montage. Pendant l'envoi, l'installation, la manipulation, etc., la porte transparente peut accumuler des particules de poussière ; elles peuvent être nettoyées avec précaution à l'aide d'un chiffon propre et sec.

Pour éliminer les traces de doigts ou autres marques, la porte transparente peut être nettoyée à l'aide d'un chiffon humide. La porte transparente doit être séchée complètement à l'aide d'un chiffon sans peluches pour éviter qu'il reste des taches d'eau.

ATTENTION

N'utilisez pas de détergents abrasifs sur la surface du verre et ne pulvérisez pas non plus de liquides directement sur les surfaces du dispositif.

NETTOYAGE DE LA SURFACE DE LA CHEMINÉE

Utilisez uniquement un chiffon humidifié à l'eau tiède pour nettoyer les surfaces peintes de la cheminée électrique. N'utilisez pas de détergents abrasifs.

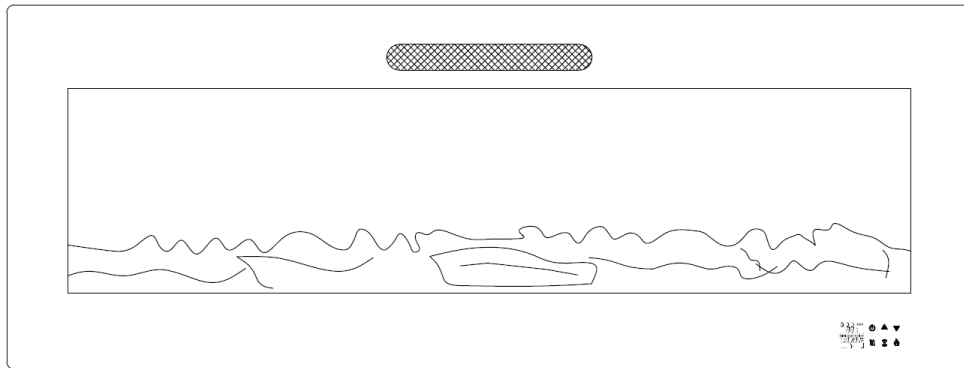
MAINTENANCE

Tout travail de maintenance doit être réalisé par un représentant de service agréé.

RÉSOLUTION DES PROBLÈMES

Problème	Cause possible	Solution
1. La cheminée s'éteint et ne peut pas s'allumer.	1. La cheminée a subi une surchauffe et le contrôle de limite de température s'est activé ou le disjoncteur s'est ouvert.	1. Suivez les étapes pour réinitialiser l'électroménager détaillées dans la partie « Contrôle de limite de la température ».
2. La flamme ne bouge pas.	1. Le câble est détaché. 2. Moteur de la flamme défectueux. 3. Tige de la flamme défectueuse.	1. Vérifiez si le câblage a des connexions détachées. 2. Contactez un technicien de maintenance qualifié pour remplacer le moteur de la flamme. 3. La tige de la flamme n'est pas placée correctement, dû à un transport ou manipulation brusque du produit. Pour solutionner ce problème, il suffit de retirer le verre, mettre la cheminée face vers le bas, retirez les vis qui soutiennent la partie inférieure de la plaque du cadre et placez la tige de la flamme correctement.
3. La flamme n'est pas visible	1. Le câblage est détaché	1. Déconnectez la cheminée et vérifiez si le câblage comporte des connexions détachées ; vérifiez si vous pouvez les connecter. 2. Appuyez sur la touche de la flamme pour définir le mode élevé.
4. Le jeu de bûches ne brille pas.	1. Le câblage est détaché 2. Les braises sont éteintes	1. Déconnectez le chauffage et vérifiez si le câblage comporte des connexions détachées ; vérifiez si vous pouvez les connecter.
5. La télécommande ne fonctionne pas.	1. Les piles sont vides. 2. Ne pointe pas correctement. 3. La télécommande et/ou le capteur est défectueux.	1. Remplacez les piles de la télécommande. 2. Pointez la télécommande vers le capteur situé directement derrière le panneau de verre, au centre de l'unité, juste au-dessus des bûches. 3. Remplacez la température et/ou le capteur.

ISTRUZIONI DI UTILIZZO



CAMINETTO ELETTRICO

Nel presente manuale viene descritto l'uso corretto di questo caminetto elettrico e vengono riportate tutte le informazioni di sicurezza che è necessario osservare prima di collegarlo. Il sistema non è destinato a nessun altro uso a esclusione di quello descritto nel presente manuale. Un uso scorretto potrebbe provocare incendi, scariche elettriche o altre lesioni personali gravi o addirittura la morte.

CONSERVARE QUESTE ISTRUZIONI!

Si invita a conservare le istruzioni di utilizzo in modo da poterle consultare in caso di dubbio o per riferimento futuro. In caso di vendita o di dono, il presente prodotto dovrà essere accompagnato da questo manuale.

GARANZIA

Qualsiasi modifica apportata al presente caminetto annulla in toto TUTTE LE GARANZIE, oltre a comportare un rischio di ESPOSIZIONE INUTILE a scariche elettriche pericolose.

CONSIGLI PER IL TRASPORTO E LO STOCCAGGIO

Durante il trasporto o lo stoccaggio di questo elettrodomestico, conservarlo in un luogo asciutto e non sottoposto a vibrazioni eccessive per evitare danni.

Il prodotto include un pannello in VETRO. Adottare le precauzioni necessari e fare molta attenzione al momento del trasporto o dello stoccaggio.

INFORMAZIONI IMPORTANTI SULLA SICUREZZA

Il presente prodotto è stato sviluppato unicamente per un uso in ambienti interni, NON usare mai questo radiatore all'aria aperta o in ambienti esterni.

NON usare mai questo caminetto all'interno di bagni, lavanderie o in qualsiasi altro luogo in cui possa cadere in una vasca da bagno, in un serbatoio contenente acqua, in una piscina o bagnarsi. Evitarne l'uso dopo QUALSIASI contatto con l'acqua.

NON USARE questo caminetto qualora si notino danneggiamenti al cavo elettrico, se la testa della spina è danneggiata o se manca qualche elemento.

Controllare SEMPRE a ogni utilizzo il cavo del caminetto e le connessioni della presa.

Non usare MAI questo caminetto senza la necessaria supervisione. Scollegarlo se non viene utilizzato.

MANTENERE LIBERE le uscite dell'aria, non inserire né lasciare che oggetti estranei si infilino nelle aperture della ventilazione o nello scarico di questo caminetto.

COME EVITARE GLI INFORTUNI?

Posizionare l'elettrodomestico in zone lontane dai punti di passaggio, per evitare che qualcuno possa inciamparvi.

TENERE i bambini e gli animali domestici lontani dal dispositivo.

NON TOCCARE le superfici calde e del caminetto quando è ancora caldo.

Il prodotto include un pannello in VETRO! Fare sempre molta attenzione quando si manipola il vetro perché potrebbe causare lesioni personali o danni alla proprietà..

ATTENZIONE

Al primo utilizzo del caminetto è possibile avvertire un leggero odore. Si tratta di un evento normale provocato da un riscaldamento iniziale delle parti interne e non si ripeterà in seguito.

COME PROCEDERE IN CASO DI MALFUNZIONAMENTO DEL CAMINETTO? Se il caminetto cade o viene danneggiato in qualsiasi modo, smettere IMMEDIATAMENTE di utilizzarlo.

COME EVITARE GLI INCENDI?

Mantenere SEMPRE ad almeno 1 metro (1 m) di distanza dal punto in cui si trova il radiatore: cavi elettrici, mobili con tappezzeria, tende, indumenti, carta o altri materiali combustibili. Non sistemarlo nemmeno vicino a un letto, a oggetti quali cuscini o coperte che possano entrare in contatto con il caminetto e infiammarsi.

Non bloccare in alcun modo gli ingressi o le uscite dell'aria.

L'elettrodomestico non deve essere sistemato sotto a una presa di corrente.

Mantenere tutti i liquidi infiammabili, come benzina o vernici, a debita distanza del radiatore. Questo caminetto produce archi di scintille che potrebbero provocare facilmente un incendio.

EVITARE I DANNI ELETTRICI!

Non far passare MAI il cavo sotto a tappeti, zerbini, moquette o qualsiasi altro tipo di copertura. In caso contrario, il cavo o i materiali che lo ricoprono potrebbero surriscaldarsi.

Evitare di collegare altri elettrodomestici alla stessa presa a cui è collegato il radiatore.

Usare questo radiatore SOLO all'interno di un circuito collegato a terra di 220-240 V e 10 A. EVITARE un sovraccarico del circuito. Se il caminetto genera un carico nella scatola dei fusibili, scollegare tutti gli altri elettrodomestici presenti nello stesso circuito prima dell'utilizzo successivo.

Collegare il radiatore a una presa a di corrente nella stessa parete affinché non sia necessario usare una prolunga. Qualora ne sia necessaria una, verificare che il calibro del cavo sia almeno

pari a 16 AWG e la sua classificazione sia di almeno 2000 W. NON collegare mai un cavo dal calibro o dalla classificazione inferiori.

NON collegare questo caminetto a una presa vecchia o crepata. Collegando il caminetto a una presa difettosa si potrebbe generare un arco elettrico al suo interno, con un conseguente surriscaldamento o incendio.

ALTRE RACCOMANDAZIONI

- i) VERIFICARE che la spina sia ben inserita nella presa.
- ii) I radiatori consumano più corrente rispetto ai piccoli elettrodomestici. Il surriscaldamento può verificarsi anche se non si è verificato in precedenza con altri dispositivi.
- iii) Non bruciare legno o altri materiali nel caminetto elettrico.
- iv) Non colpire il pannello trasparente della porta.
- v) Rivolgersi sempre a un elettricista certificato se è necessario sostituire luci, circuiti o prese.

CONTROLLO DEL LIMITE DI TEMPERATURA

Questo caminetto è dotato di un controllo che ne limita la temperatura. Se raggiunge un livello di calore ritenuto pericoloso, si spegnerà automaticamente.

Come ripristinare il caminetto?

- 1 Scollegare il cavo dalla presa.
2. Portare l'interruttore di ACCESO/SPENTO su SPENTO.
3. Attendere 5 minuti.
4. Controllare il caminetto per verificare che la grata di aerazione non sia bloccata o ostruita da polvere o lanugine. Qualora questo fosse il problema, pulire con un aspirapolvere.
5. Con l'interruttore ancora su SPENTO, collegare di nuovo alla presa.
6. Se il problema persiste, contattare un tecnico qualificato per una verifica della presa e dei cavi.

SPECIFICHE E PARAMETRI ELETTRICI

Tensione nominale	220-240 V CA 50 Hz
Potenza nominale	1750-2000 W
Potenza del caminetto	1750-2000 W

ISTRUZIONI PER L'INSTALLAZIONE

PRIMA DI INIZIARE

Gentile utente, CONSIGLIAMO che il montaggio di questo caminetto venga effettuato da **ALMENO 2 PERSONE**. Qualora le procedure descritte di seguito non vengano seguite correttamente, il dispositivo potrebbe danneggiarsi, annullando la garanzia. La invitiamo a seguire le istruzioni per non esporsi **INUTILMENTE** a rischi di incendio, lesioni gravi, malattia o morte.

VERIFICHI se il cavo è conforme ai codici di costruzione locali e ad altre normative applicabili. Se ritiene di non essere in grado di effettuare questa installazione, si rivolga a una elettricista qualificato.

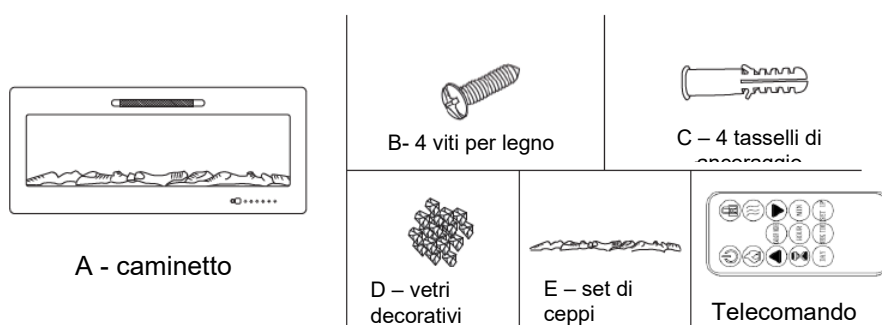
PREPARAZIONE

Togliere tutti gli elementi dalla scatola e appoggiarli su una superficie piana, pulita, morbida e asciutta. Verificare l'elenco dei componenti per assicurarsi che non vi siano elementi mancanti. Smaltire correttamente i materiali dell'imballaggio. Riciclare i materiali ove possibile.

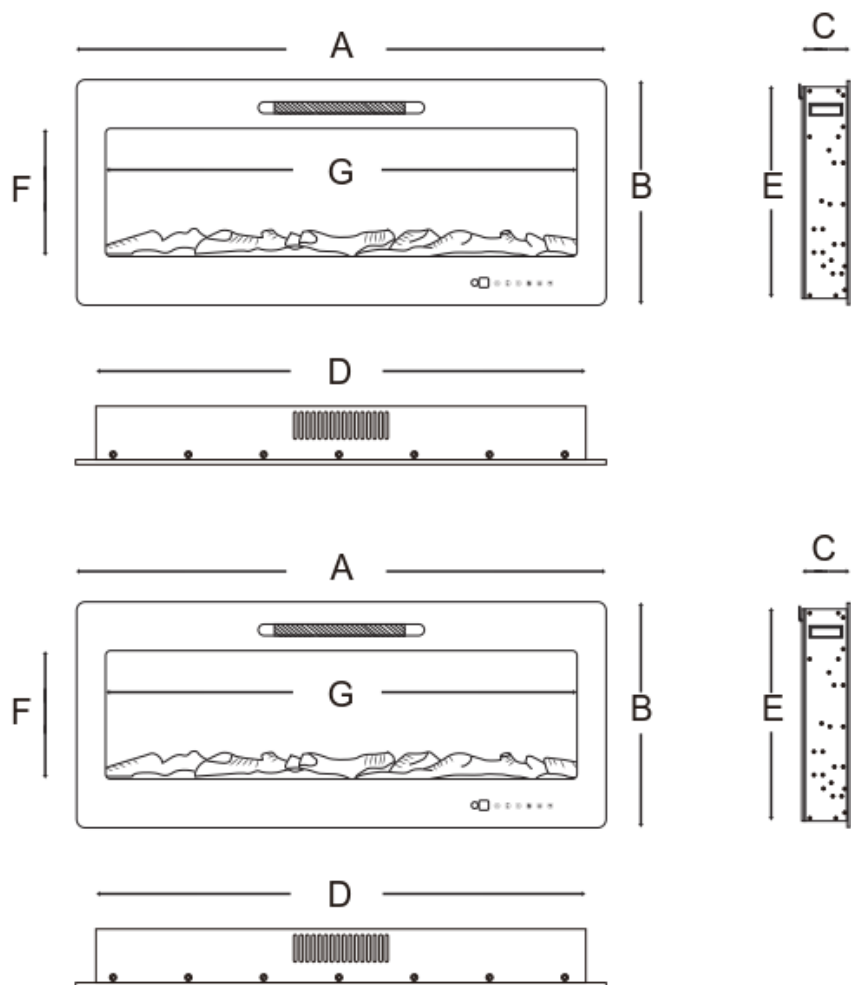
Per realizzare questa installazione sono necessari i seguenti strumenti, **non inclusi con il prodotto**: avvitatore Philips, trapano elettrico, punta per legno da 1/4", rilevatore di perni, livella, metro e martello.

Questo prodotto è un elettrodomestico destinato all'installazione a parete, incassato e/o su una mensola. Selezionare una posizione adeguata, non esposta all'umidità e lontana da zone di passaggio.

ELEMENTI E MATERIALI



SPECIFICHE TECNICHE E DIMENSIONI

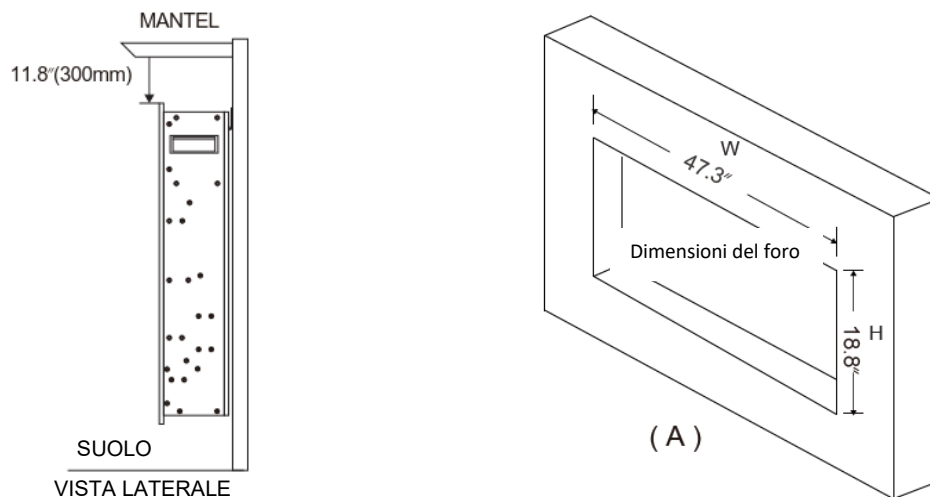


DIMENSIONI DEL PRODOTTO

Numero di modello	A	B	C	D	E	F	G
	50"	19"	6"	46,7 "	18 "	10,6"	43,7 "
EF-2050FU	127 cm	48 cm	15,2 cm	118,6 cm	45,9 cm	27 cm	111 cm

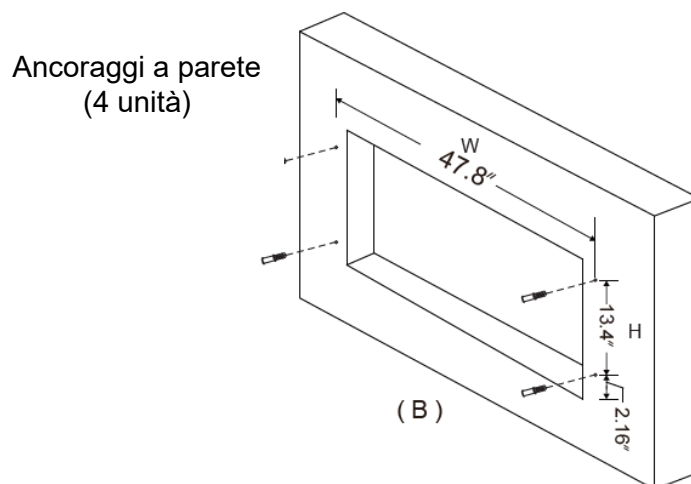
INSTALLAZIONE A INCASSO

Mensola

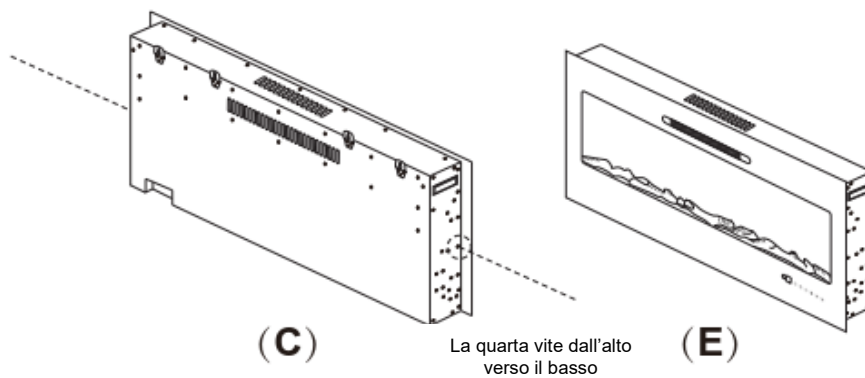


A. Selezionare una parete e praticare un foro per inserire la struttura del caminetto. Le dimensioni del foro devono essere quelle riportate nel seguente grafico.

Dimensioni del foro		
Model Number	Larghezza	Altezza
EF-2050FU	47.3"(120.14cm)	18.8"(47.75cm)



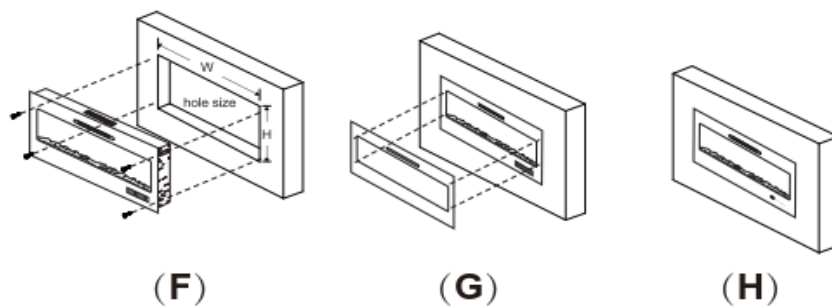
B: con il trapano elettrico, realizzare altri 3 fori facendo riferimento alle misure riportate nella figura e installare i 4 tasselli di ancoraggio. Quindi inserire il pezzo C nella parete.



C. Togliere le viti (la quarta vite dall'alto verso il basso) su entrambi i lati del caminetto. Figura (C)

D. Togliere gli accessori dalla confezione del set di ceppi.

E. Togliere il pannello di vetro dalla scatola del caminetto. Sono necessarie due persone per l'operazione. Sistemarlo su un piano morbido e pulito. Figura (E)



F. Togliere le due viti su entrambi i lati del caminetto. Figura (C). Se il dispositivo è completamente incassato nella parete:

* Usare le quattro viti per fissare l'elettrodomestico alla parete con le due fascette laterali presenti; consultare la Figura (F).

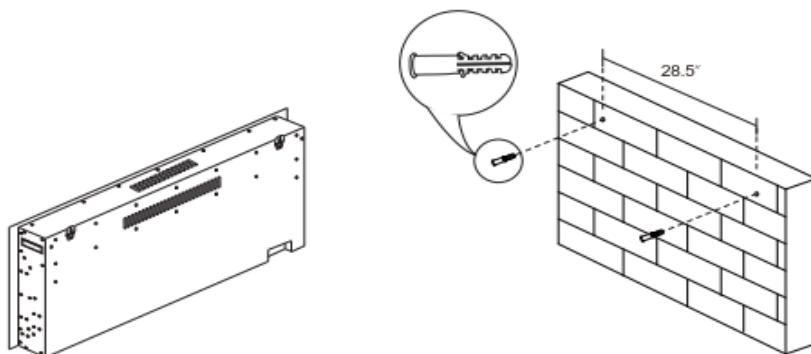
* Installare il supporto e installare quindi il pannello anteriore in vetro.

G. Posizionare il blocco del pannello frontale del dispositivo. Cfr. figura (G).

H. Dopo l'installazione, il caminetto avrà l'aspetto riportato alla Figura (H).

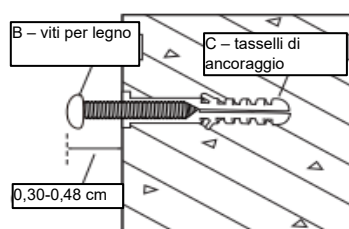
INSTALLAZIONE A PARETE

Considerato l'ampio ventaglio di materiali impiegati per i vari tipi di parete, si consiglia di rivolgersi a un impresario locale prima di installare il dispositivo a parete.

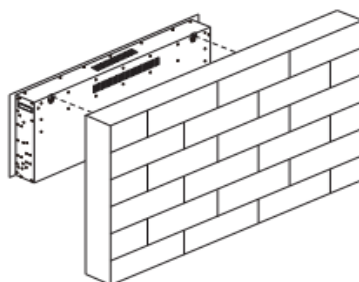


1. Sono visibili due perni sul retro del dispositivo.

2. Installare i due tasselli di ancoraggio nella parete.



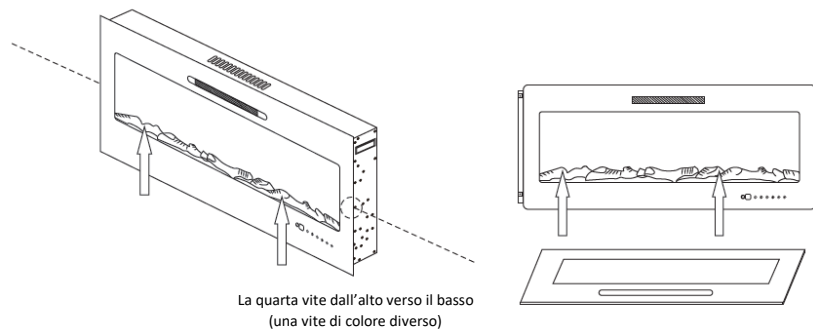
3. Installare le due viti per legno facendo attenzione a non avvitare fino in fondo. Avvitare la testa della vite di 0,30-0,48 cm, per lasciare spazio per l'ancoraggio del caminetto.



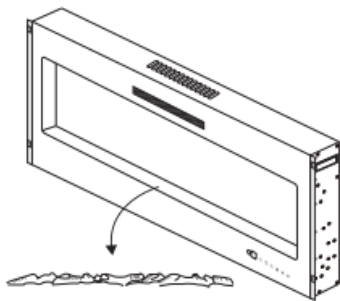
4. È necessario sollevare il caminetto (sono necessarie 2 persone) e appenderlo tramite i due perni posteriori ai tasselli di ancoraggio.

INSTALLAZIONE DEL SET DI CEPPI/BRACI IN CRISTALLO

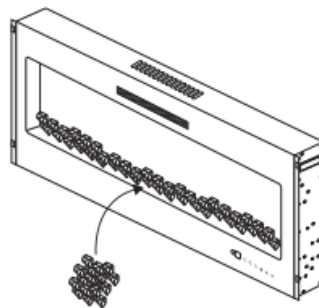
Gentile utente, Le consigliamo di richiedere l'intervento di una persona qualificata per effettuare questa installazione.



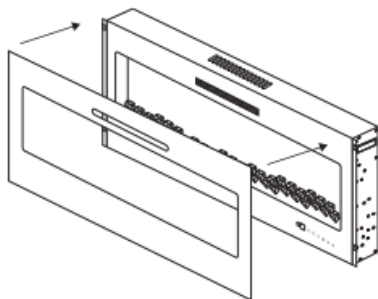
1. Rimuovere le viti (la quarta vite dall'alto verso il basso) su entrambi i lati del dispositivo per togliere il vetro anteriore.



2. Rimuovere il set di ceppi



3. Introdurre i vetri decorativi.








4. Installare la lastra di vetro.







ISTRUZIONI DI FUNZIONAMENTO:



Collegare il cavo elettrico e si sentirà un segnale acustico prolungato che indicherà che il caminetto elettrico si trova in standby. Premere il pulsante "POWER" (Accensione) sulla tastiera per attivare il colore rosso; il resto dello schermo non verrà visualizzato. In questo momento, il caminetto elettrico si trova in modalità di standby.

NOTA: le icone sulla tastiera hanno la stessa funzione delle icone sul telecomando.

ICONE	FUNZIONI
	<p>Pulsante di accensione/spegnimento, attivazione:</p> <p>Premere il pulsante "POWER" della tastiera o del telecomando: si sentirà un segnale acustico breve e il caminetto elettrico inizierà a funzionare. Il pulsante "POWER" della tastiera diventerà di colore azzurro, gli altri pulsanti diventeranno di colore bianco, e i LED della parte anteriore e posteriore inizieranno ad accendersi e la finestra di visualizzazione mostrerà la temperatura ambiente.</p> <p>Spegnimento: fare clic sul pulsante "POWER" della tastiera o del telecomando e si sentirà un segnale acustico breve: si spegneranno la luce LED, il caminetto elettrico, la funzione riscaldamento e il pulsante "POWER" della tastiera. Quando il pulsante diventa di colore rosso, la ventola all'interno del caminetto elettrico continuerà a funzionare per 10 secondi, poi passerà alla modalità di standby.</p>
	<p>Regolazione del riscaldamento alto e basso:</p> <p>Premendo per 3 secondi il pulsante "HEATER" (Radiatore) della tastiera, è possibile passare da °C a °F (questa funzione non è disponibile sul telecomando). La temperatura di avvio predefinita è di 22 °C (72 °F); se la temperatura della stanza è inferiore alla temperatura predefinita, il dispositivo avvierà la modalità di riscaldamento. Se si desidera che funzioni in modalità di riscaldamento basso, premere il pulsante "HEAT" della tastiera o del telecomando per passare dal riscaldamento alto a quello basso. La prima volta che si preme il pulsante, nella finestra di visualizzazione verrà indicata la modalità di funzionamento attuale del riscaldamento (ad es, l'impostazione attuale del riscaldamento è quella di riscaldamento alto); quando si preme nuovamente il pulsante, sullo schermo verrà visualizzato il passaggio alla modalità di riscaldamento basso; se si preme di nuovo il pulsante verrà visualizzata la finestra della modalità senza riscaldamento e la modalità di riscaldamento si spegnerà; se si preme di nuovo il pulsante "HEAT", la modalità del riscaldamento entrerà in un ciclo a tre modalità (alto, basso e spento). Ogni volta che si preme il pulsante, verrà emesso un breve segnale acustico; se si desidera spegnere la funzione di riscaldamento, è possibile selezionare anche il pulsante "DOWN" (GIÙ) della tastiera o del telecomando, affinché la temperatura impostata sia più bassa della temperatura ambiente; in seguito è possibile spegnere la funzione di riscaldamento. Quando si spegne il riscaldamento, la</p>

	ventola interna continuerà a funzionare per 10 secondi prima di fermarsi.
 TIMER	<p>Configurazione del timer:</p> <p>È possibile configurare il timer tra 0 e 12 ore; quando si accende, il tempo preimpostato è pari a 0 ore. È possibile modificare la configurazione del timer con il pulsante "TIME" (Tempo) della tastiera o del telecomando. Quando il caminetto elettrico è in funzione, premere il pulsante "TIME" sulla tastiera o sul telecomando: lo schermo della temperatura della finestra di visualizzazione passerà a "00" lampeggiando; da questo momento, ogni volta che si selezionerà il pulsante "TIME", verrà modificata l'ora (00-30-1 h-21 h-31 h-41 h-51 h-61 h-71 h-81 h-91 h-101 h-111 h-121 h); quando verrà visualizzato il tempo desiderato, smettere di premere il pulsante.</p> <p>Se lo schermo lampeggia per 10 secondi e non si preme nessun pulsante, verrà visualizzata nuovamente la temperatura ambiente e lo schermo rimarrà illuminato.</p>
	<p>Pulsanti di impostazione per l'aumento della temperatura:</p> <p>L'intervallo per l'impostazione della temperatura è di 15 °C (60 °F) - 36 °C (97 °F) (la temperatura predefinita è 22 °C/72 °F). Ogni volta che si preme il pulsante "UP" (SU) sulla tastiera o sul telecomando, la temperatura aumenterà di 1 °C/1 °F. Se si tiene premuto il tasto a lungo sulla tastiera (non lasciare il pulsante poiché i numeri cambiano), la temperatura continuerà ad aumentare fino a raggiungere il valore massimo (ricordare che questa funzione di selezione prolungata non è disponibile con il telecomando). Quando la temperatura sarà configurata, la finestra di visualizzazione della temperatura inizierà a lampeggiare. Una volta trascorsi 10 secondi senza premere il pulsante di impostazione della temperatura, la finestra di visualizzazione mostrerà di nuovo la temperatura ambiente e rimarrà illuminata.</p>
	<p>Pulsanti di impostazione per la diminuzione della temperatura:</p> <p>L'intervallo per l'impostazione della temperatura è di 15 °C (60 °F) - 36 °C (97 °F) (la temperatura predefinita è 22 °C/72 °F). Ogni volta che si preme il pulsante "DOWN" (GIÙ) sulla tastiera o sul telecomando, la temperatura diminuirà di 1 °C/1 °F. Se si tiene premuto a lungo il pulsante sulla tastiera (non lasciare il pulsante poiché i numeri cambiano), la temperatura continuerà a diminuire fino a raggiungere il valore minimo (ricordare che questa funzione di selezione prolungata non è disponibile con il telecomando). Quando la temperatura sarà configurata, la finestra di visualizzazione della temperatura inizierà a lampeggiare. Una volta trascorsi 10 secondi senza premere il pulsante di impostazione della temperatura, la finestra di visualizzazione mostrerà di nuovo la temperatura ambiente e rimarrà illuminata.</p>
	<p>REGOLATORE DELLA FIAMMA:</p> <p>Al primo utilizzo, la luminosità della fiamma si trova al livello più alto. La luminosità della fiamma presenta cinque livelli. Se si desidera</p>

 FLAME	<p>modificare la luminosità della fiamma, premere il pulsante “DIMMER” (Regolatore luminosità) per ridurre la luminosità della parte anteriore e posteriore della lampada LED; ogni volta che si seleziona il pulsante “DIMMER”, l’intensità si ridurrà di un livello; quando la fiamma avrà raggiunto la minore intensità, premere di nuovo il pulsante “DIMMER” per far tornare la fiamma al livello di maggiore intensità.</p>
 COLOR MODE	<p>FUNZIONE DI MODIFICA DEL COLORE DELLA FIAMMA:</p> <p>Quando si avvia il radiatore, il colore predefinito della fiamma è arancione. Premere il pulsante “COLOR MODE” (Modalità colore) del telecomando per passare dallo schermo di visualizzazione della temperatura allo schermo di visualizzazione del colore.</p> <p>La sequenza dei colori è: C1, C2, C3, C4, C5, C6, C7, C8 e C9. Ogni volta che si preme il pulsante, le luci LED si illumineranno, secondo questa sequenza: (C1) arancione, (C2) verde, (C3) azzurro, (C4) bianco, (C5) verde + arancione, (C6) arancione + azzurro, (C7) arancione + bianco, (C8) verde + azzurro e (C9) verde + bianco.</p>
 LOCK	<p>Funzione di blocco per i bambini:</p> <p>Il caminetto elettrico possiede una funzione di blocco sul telecomando e sulla tastiera. Dopo aver terminato la configurazione di tutte le funzioni dei prodotti, premere contemporaneamente i pulsanti “UP” e “DOWN” della tastiera per 3 secondi, oppure il pulsante di blocco per bambini del telecomando durante alcuni secondi. Verrà emesso un breve segnale acustico che indica che il caminetto elettrico è bloccato e che i pulsanti non funzionano. La finestra di visualizzazione dello schermo centrale inizierà a lampeggiare. Passati 10 secondi, la finestra visualizzerà di nuovo la temperatura ambiente. Se si desidera utilizzare di nuovo la tastiera e il telecomando, premere contemporaneamente i pulsanti “UP”(SU) e “DOWN” (GIÙ) della tastiera per 3 secondi, oppure il pulsante di blocco per bambini del telecomando per un secondo. Verrà emesso un breve segnale acustico che indica che la funzione di blocco per i bambini è stata disattivata.</p>
 HOUR	<p>Impostazione dell’ora: premere il pulsante una volta per far avanzare le ore (l’intervallo di impostazione delle ore è 00-23)</p>
 MIN	<p>Impostazione dei minuti: premere il pulsante una volta per far avanzare i minuti (l’intervallo di impostazione dei minuti è 00-59)</p>
 DAY	<p>Impostazione del giorno della settimana: ogni volta che si preme il pulsante, l’icona della settimana si sposterà da sinistra a destra e si illuminerà.</p>

	<p>Funzione di impostazione del timer settimanale: il caminetto elettrico ha una funzione di programmazione dell'ora di accensione/spegnimento/spengimento del timer settimanale. Modificare l'ora di accensione/spegnimento del timer settimanale.</p>
	<p>Pulsante per passare dalla funzione di impostazione del timer settimanale all'impostazione dell'ora di accensione e spegnimento.</p>

Funzione di correzione di errori di visualizzazione della temperatura ambiente:

Se il radiatore indica una temperatura che non corrisponde alla temperatura ambiente reale, è possibile usare la funzione di correzione dell'errore di visualizzazione della temperatura per modificare la visualizzazione della temperatura.

A tale scopo, premere per 3 secondi il pulsante "TIME" (Tempo) sulla tastiera; la finestra di visualizzazione della temperatura ambiente passerà alla schermata di correzione della temperatura; lo schermo digitale si trova in modalità di visualizzazione intermittente.

Quando si utilizza la funzione di correzione di un errore di temperatura per la prima volta, premere il pulsante "TIME" per 3 secondi, e la finestra di visualizzazione indicherà uno "0". Ogni volta che si premerà sul telecomando il pulsante con freccia verso l'alto o verso il basso, la finestra di visualizzazione aumenterà o ridurrà il valore di 1 punto, e l'intervallo di correzione è compreso tra -9 e 9.

Se nella modalità di correzione dell'errore di temperatura non si utilizza la tastiera o il telecomando per 10 secondi, la finestra di visualizzazione tornerà alla modalità di visualizzazione della temperatura ambiente.

AVVISO: Per ottimizzare il funzionamento, puntare il telecomando verso la parte anteriore del caminetto. Lasciare all'unità il tempo di reagire ai comandi.

INFORMAZIONI SULLA PILA DEL TELECOMANDO

Il telecomando piccolo funziona con una pila CR2025 (inclusa).

SOSTITUZIONE DELLA PILA DEL TELECOMANDO

Quando il telecomando smette di funzionare o il suo raggio di azione diminuisce, è arrivato il momento di sostituire la pila.

1. Lo scomparto della pila si trova nella parte posteriore del telecomando.
2. Premere e far scivolare il coperchio dello scomparto della pila per aprirlo e togliere la pila vecchia.
3. Introdurre una pila CR2025, verificando che i poli + e - della pila coincidano con le indicazioni riportate all'interno dello scomparto.
4. Riposizionare il coperchio dello scomparto della pila.



Non buttare **MAI** le pile nel fuoco. Il mancato rispetto di questa misura di precauzione può causare un'esplosione. Smaltire le batterie presso un'isola ecologica locale per la raccolta di materiali pericolosi.

NON utilizzare pile vecchie assieme a pile nuove.

NON usare pile ricaricabili all'ossido di argento con il telecomando.

Non mescolare pile alcaline, standard (zinco-carbonio) o ricaricabili (nichel-cadmio).

PULIZIA E MANUTENZIONE

Scollegare il dispositivo dalla presa di corrente prima di effettuare qualsiasi attività di manutenzione o pulizia, per ridurre il rischio di incendio, scarica elettrica o lesioni alle persone.

PULIZIA DELLE PARTI IN VETRO

Il vetro viene pulito in fabbrica durante l'operazione di montaggio. Durante le operazioni di spedizione, installazione, manipolazione, ecc., la porta trasparente può raccogliere accumuli di polvere che è possibile eliminare spolverandola delicatamente con un panno pulito e asciutto.

Per eliminare le impronte digitali o altri segni, è possibile pulire la porta trasparente con un panno umido. La porta trasparente dovrà essere asciugata completamente utilizzando un panno senza pelucchi per evitare che rimangano macchie provocate dall'acqua.

ATTENZIONE

Non utilizzare detersivi abrasivi sulla superficie di vetro, e non sfregare alcun liquido direttamente su nessuna superficie.

PULIZIA DELLA SUPERFICIE DEL CAMINETTO

Usare solo un panno inumidito con acqua tiepida per pulire le superfici verniciate del caminetto elettrico. Non usare detersivi abrasivi.

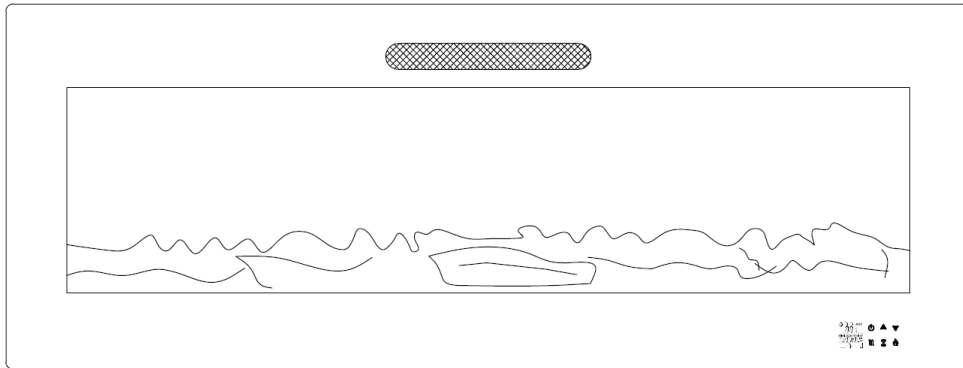
MANUTENZIONE

Qualsiasi intervento di manutenzione deve essere svolto da un operatore dell'assistenza autorizzato.

RISOLUZIONE DEI PROBLEMI

Problema	Possibili cause	Soluzione
1. Il caminetto si spegne e non è possibile accenderlo.	1. Il caminetto si è surriscaldato e si è attivato il controllo del limite di temperatura oppure si è aperto l'interruttore.	1. Seguire i passaggi riportati nella sezione sul Controllo del limite di temperatura per riavviare l'elettrodomestico.
2. La fiamma non si muove.	1. Il cavo è allentato. 2. Il motore della fiamma è difettoso. 3. L'asta della fiamma è difettosa.	1. Verificare se i cavi presentano connessioni allentate. 2. Contattare un tecnico qualificato addetto alla manutenzione per sostituire il motore della fiamma. 3. L'asta della fiamma non è posizionata correttamente a causa di uno spostamento o di un utilizzo brusco del prodotto. Per risolvere il problema, basta togliere il vetro, girare il caminetto, togliere le viti che fissano la parte inferiore della lastra della struttura e sistemare correttamente l'asta della fiamma.
3. La fiamma non si vede	1. Il cavo è allentato	1. Scollegare il caminetto e verificare se il cavo presenta connessioni allentate; controllare se è possibile collegarle. 2. Premere il pulsante della fiamma per selezionare la modalità alta.
4. Il set di ceppi non brilla.	1. Il cavo è allentato 2. Le braci restano spente.	1. Scollegare il radiatore e verificare se il cavo presenta connessioni allentate; controllare se è possibile collegarle.
5. Il telecomando non funziona.	1. Le pile sono scariche. 2. Il telecomando non è orientato correttamente. 3. Il telecomando e/o il sensore sono difettosi.	1. Sostituire le pile del telecomando. 2. Puntare il telecomando in direzione del sensore che si trova subito dietro lo schermo in vetro, al centro dell'unità, proprio sopra i ceppi. 3. Sostituire il telecomando e/o il sensore.

BENUTZERHANDBUCH



ELEKTRISCHER KAMIN

Dieses Handbuch beschreibt die ordnungsgemäße Verwendung dieses elektrischen Kamins und alle Sicherheitshinweise, bevor Sie ihn einschalten. Jede andere Verwendung als die hierin beschriebene wird nicht empfohlen, da dies zu Bränden, Stromschlägen oder anderen schweren Verletzungen mit Todesfolge führen kann.

BEWAHREN SIE DIESE ANLEITUNG AUF!

Bewahren Sie dieses Benutzerhandbuch für eventuelle Fragen oder zum späteren Nachschlagen auf. Wenn Sie dieses Produkt verkaufen oder verschenken, vergewissern Sie sich, dass dieses Handbuch dem Produkt beiliegt.

GARANTIE

Jegliche Änderung an diesem Kamin führt zum Erlöschen ALLER GARANTIEN, wobei Sie sich UNNÖTIGERWEISE einem gefährlichen Stromschlag AUSSETZEN könnten.

MOBILITÄTS- UND LAGERUNGSTIPPS

Bewahren Sie dieses Gerät beim Transportieren oder Lagern an einem trockenen Ort ohne übermäßige Erschütterungen auf, um Schäden zu vermeiden.

Dieses Produkt enthält eine GLASPLATTE. Beachten Sie beim Transport oder bei der Lagerung die entsprechenden Vorsichtsmaßnahmen.

WICHTIGE SICHERHEITSINFORMATIONEN!

Dieses Produkt ist ausschließlich für die Verwendung in Innenräumen bestimmt. Verwenden Sie dieses Heizgerät NIEMALS im Freien!

Stellen Sie diesen elektrischen Kamin NIEMALS in Badezimmern, Waschküchen oder an anderen Orten, an denen er in eine Badewanne, einen Wassertank oder ein Schwimmbecken fallen oder nass werden könnte. Vermeiden Sie die Verwendung nach JEDLICHEM Kontakt mit Wasser.

BENUTZEN Sie diesen Kamin NICHT, wenn Sie Schäden am Stromkabel feststellen, wenn der Steckerkopf beschädigt ist oder wenn Teile fehlen.

Überprüfen Sie das Heizkabel und die Steckverbindungen IMMER bei jedem Gebrauch.

Verwenden Sie dieses Heizgerät NIEMALS ohne angemessene Aufsicht. Ziehen Sie den Stecker des Heizgeräts, wenn Sie es nicht benutzen.

HALTEN Sie die Lüftungsöffnungen FREI, führen Sie keine Fremdkörper ein und lassen Sie keine Fremdkörper in die Lüftungs- oder Auslassöffnungen dieses Kamins gelangen.

WIE VERMEIDET MAN VERLETZUNGEN?

Stellen Sie dieses Gerät möglichst an einem Ort auf, der nicht ständig betreten wird, damit niemand darüber stolpern kann.

HALTEN Sie Kinder und Haustiere von dem Heizgerät fern.

BERÜHREN SIE NICHT die heißen Oberflächen dieses Kamins, solange er heiß ist.

Dieses Produkt enthält eine GLAS-Platte! Gehen Sie beim Umgang mit dem Glas immer äußerst vorsichtig vor, da es sonst zu Verletzungen oder Sachschäden kommen kann.

WARNUNG

Wenn Sie diesen Kamin zum ersten Mal benutzen, nehmen Sie möglicherweise einen leichten Geruch wahr. Dies ist ein normaler Zustand, der durch die anfängliche Erwärmung der Innenteile verursacht wird und später nicht mehr auftritt.

WAS IST BEI EINER FEHLFUNKTION DES KAMINS ZU TUN? Sollte dieser Kamin fallen gelassen oder in irgendeiner Weise beschädigt werden, stellen Sie die Verwendung SOFORT ein.

WIE VERHINDERT MAN BRÄNDE?

Halten Sie Stromkabel, Polstermöbel, Vorhänge, Kleidung, Papiere oder andere brennbare Gegenstände IMMER ein Meter (1 m) vom Aufstellungsort des Heizgeräts fern. Stellen Sie es auch nicht in der Nähe von Betten oder Gegenständen wie Kissen oder Decken auf, die in Berührung kommen und Feuer fangen könnten.

Blockieren Sie auf keinen Fall die Luftein- oder -auslässe.

Dieses Gerät sollte nicht unmittelbar unter einer Steckdose aufgestellt werden.

Halten Sie alle brennbaren Flüssigkeiten wie Benzin oder Farbe von diesem Heizgerät fern. Dieser Kamin erzeugt Lichtbogenfunken, die sie leicht entzünden könnten.

VERMEIDEN SIE ELEKTRISCHE SCHÄDEN!

Verlegen Sie das Stromkabel NIEMALS unter Teppichen, Läufern oder anderen Abdeckungen. Andernfalls könnte es zu einer Überhitzung des Kabels oder des Materials kommen, das es abdeckt.

Vermeiden Sie es, andere Geräte an dieselbe Steckdose wie dieses Heizgerät anzuschließen.

Verwenden Sie dieses Heizgerät NUR an einem geerdeten Stromkreis mit 220-240 Volt und 10 Ampere. VERMEIDEN Sie eine Überlastung des Stromkreises. Wenn dieser Kamin den Sicherungskasten belastet, ziehen Sie vor dem erneuten Gebrauch alle anderen Geräte aus demselben Stromkreis.

Schließen Sie das Heizgerät an eine Steckdose an, die sich in der gleichen Wand befindet, damit kein Verlängerungskabel benötigt wird. Wenn ein solches benötigt wird, muss die Drahtstärke mindestens 16 AWG und die Leistung mindestens 2000 Watt betragen. Schließen Sie NIEMALS ein Kabel mit einem geringeren Durchmesser oder einer geringeren Leistung an.

Schließen Sie diesen Kamin NIEMALS an eine alte oder kaputte Steckdose an. Das Einstecken in eine fehlerhafte Steckdose kann zu einem Lichtbogen in der Steckdose führen und diese überhitzen oder in Brand setzen.

WEITERE EMPFEHLUNGEN

- i) ACHTEN SIE DARAUF, dass der Stecker fest in der Steckdose sitzt!
- ii) Heizgeräte ziehen mehr Strom als kleine Geräte. Eine Überhitzung kann auch dann auftreten, wenn sie bei der Verwendung anderer Geräte nicht aufgetreten ist.
- iii) Verbrennen Sie kein Holz oder andere Materialien im elektrischen Kamin.
- iv) Schlagen Sie nicht gegen die transparente Türverkleidung.
- v) Wenden Sie sich immer an einen zugelassenen Elektriker, wenn neue Lampen, Stromkreise oder Stecker erforderlich sind.

TEMPERATURBEGRENZUNGSREGELUNG

Dieser Kamin ist mit einer Temperaturbegrenzungsregelung ausgestattet. Erreicht das Gerät eine als gefährlich eingestufte Hitze, schaltet es sich automatisch aus.

Wie setzt man den Kamin zurück?

1. Ziehen Sie das Kabel aus der Steckdose.
2. Stellen Sie den EIN/AUS-Schalter auf AUS.
3. Warten Sie 5 Minuten.
4. Überprüfen Sie den Kamin, um sicherzustellen, dass die Lüftungsöffnungen nicht blockiert oder mit Staub oder Flusen verstopft sind. Wenn dies der Fall ist, reinigen Sie ihn mit einem Staubsauger.
5. Schließen Sie das Gerät bei AUSGESCHALTETEM Schalter wieder an die Steckdose an.
6. Wenn das Problem weiterhin besteht, wenden Sie sich an einen Fachmann, um die Steckdose und die Verkabelung zu überprüfen.

SPEZIFIKATIONEN UND ELEKTRISCHE PARAMETER

Nennspannung	AC 220-240 V 50 Hz
Nennleistung	1750-2000 W
Kaminleistung	1750-2000 W

INSTALLATIONSANLEITUNG

BEVOR SIE ANFANGEN

Sehr geehrter Benutzer, WIR EMPFEHLEN, dass dieser Kamin von MINDESTENS 2 PERSONEN montiert wird, da die Nichtbeachtung der unten beschriebenen Verfahren zu Schäden am Gerät und zum Verlust der Garantie führen kann. BITTE befolgen Sie die Anweisungen, sonst setzen Sie sich UNNÖTIGERWEISE der Gefahr von Feuer, schweren Verletzungen, Krankheit oder Tod aus.

ÜBERPRÜFEN Sie die Verkabelung auf Übereinstimmung mit den örtlichen Bauvorschriften und anderen geltenden Bestimmungen. Wenn Sie sich nicht in der Lage fühlen, diese Installation vorzunehmen, wenden Sie sich bitte an einen qualifizierten Elektriker.

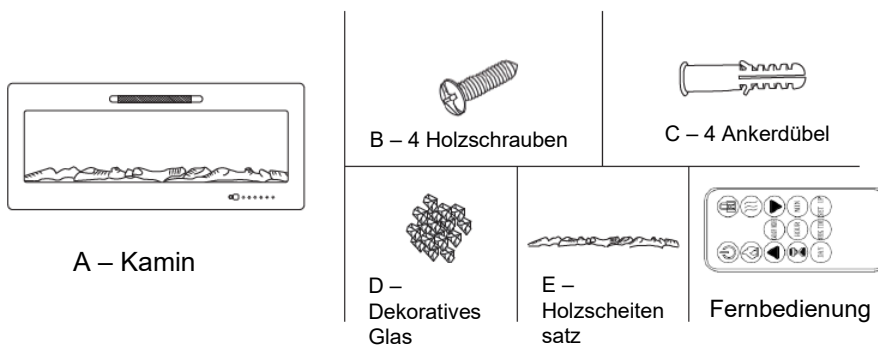
VORBEREITUNG

Nehmen Sie den gesamten Inhalt aus der Schachtel und legen Sie ihn auf eine flache, saubere, glatte und trockene Oberfläche. Überprüfen Sie die Teileliste, um sicherzustellen, dass nichts fehlt. Entsorgen Sie das Verpackungsmaterial ordnungsgemäß. Recyceln Sie, wann immer möglich.

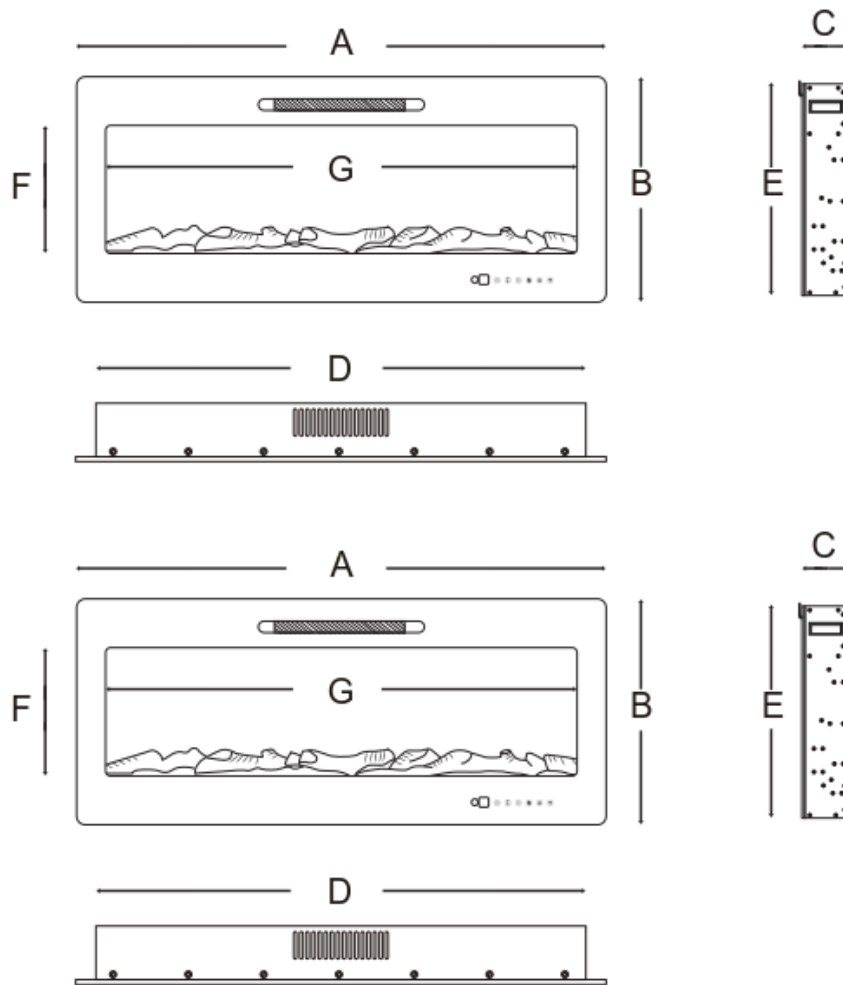
Um diese Installation durchzuführen, benötigen Sie die folgenden Werkzeuge, **die nicht im Lieferumfang dieses Produkts enthalten sind**: Kreuzschlitzschraubendreher, Bohrmaschine, 1/4-Zoll-Holzbohrer, Nagelsucher, Wasserwaage, Maßband und Hammer.

Dieses Produkt ist ein Wand-, Einbau- und / oder Regalgerät. Wählen Sie einen geeigneten Standort, der nicht feuchtigkeitsempfindlich ist und sich nicht in überfüllten Bereichen befindet.

TEILE UND MATERIALIEN



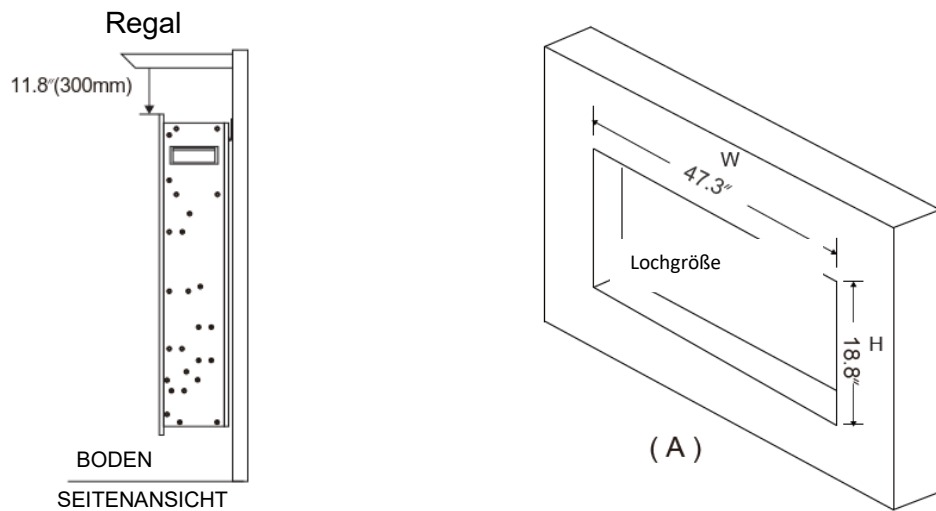
SPEZIFIKATIONEN UND ABMESSUNGEN



PRODUKTABMESSUNGEN

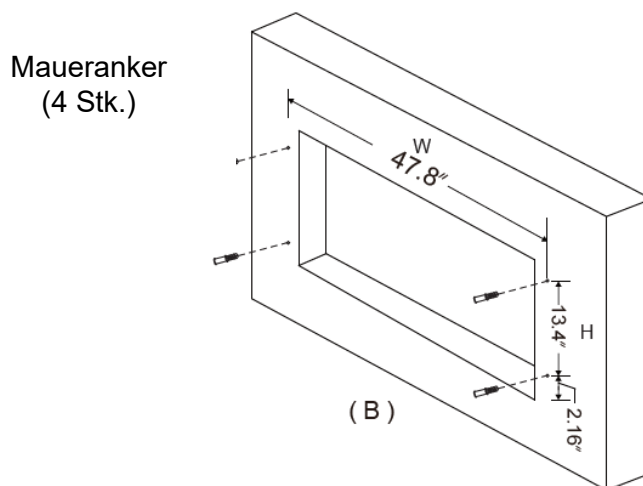
Modellnummer	A	B	C	D	E	F	G
EF-2050FU	50"	19"	6"	46,7"	18"	10,6"	43,7"
	127 cm	48 cm	15,2 cm	118,6 cm	45,9 cm	27 cm	111 cm

EINBAUMONTAGE

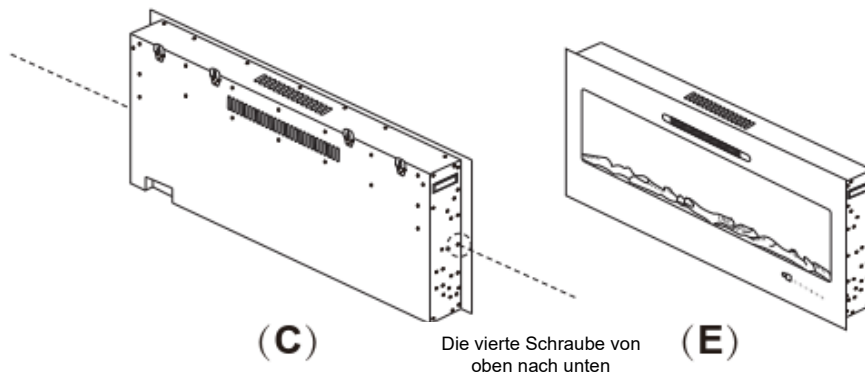


SCHRITT A. Wählen Sie eine Wand aus und bohren Sie ein Loch für den Kaminkasten. Die Lochgröße sollte wie in der nachstehenden Abbildung dargestellt sein.

Lochgröße		
Model Number	Breite	Höhe
EF-2050FU	47.3"(120.14cm)	18.8"(47.75cm)



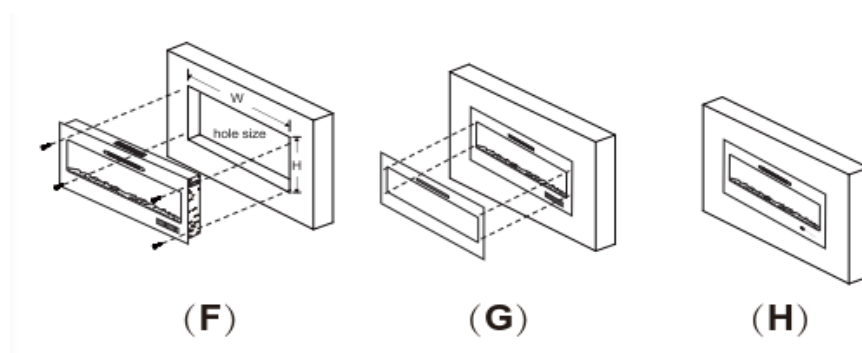
Schritt B: Bohren Sie mit der elektrischen Bohrmaschine 3 weitere Löcher entsprechend den in der Abbildung angegebenen Maßen und bringen Sie die 4 Ankerdübel an. Passen Sie dann Teil C in die Wand ein.



SCHRITT C. Entfernen Sie die Schrauben (vierte Schraube von oben nach unten) auf beiden Seiten des Kamins. Abbildung (C)

SCHRITT D. Entfernen Sie das Verpackungszubehör aus dem Holzscheitensatz.

SCHRITT E. Entfernen Sie mit zwei Personen die Glasplatte aus der Kaminschachtel. Stellen Sie sie an einen weichen und sauberen Ort. Abbildung (E)



SCHRITT F. Entfernen Sie die zwei Schrauben auf beiden Seiten des Kamins. Abbildung (C). Wenn das Gerät vollständig in die Wand eingelassen ist:

* Verwenden Sie die vier Schrauben, um das Gerät mit den beiden vorhandenen Seitenflanschen an der Wand zu befestigen; siehe Abbildung (F).

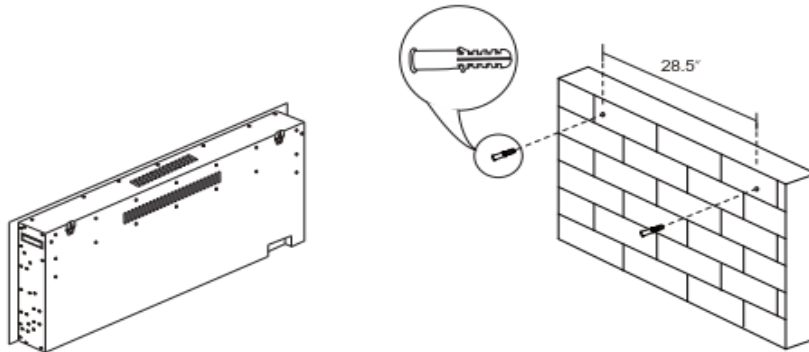
* Bringen Sie die Halterung an und setzen Sie die vordere Glasplatte wieder ein.

SCHRITT G. Bringen Sie die Frontplattenverriegelung am Gerät an. Siehe Abbildung (G).

SCHRITT H. Nach der Installation sieht der Kamin wie in Abbildung (H) dargestellt aus.

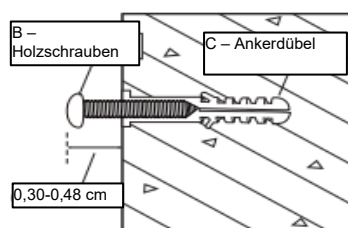
WANDMONTAGE

Aufgrund der großen Vielfalt der in den verschiedenen Wänden verwendeten Materialien wird dringend empfohlen, dass Sie sich an einen örtlichen Bauunternehmer wenden, bevor Sie dieses Gerät an der Wand installieren.

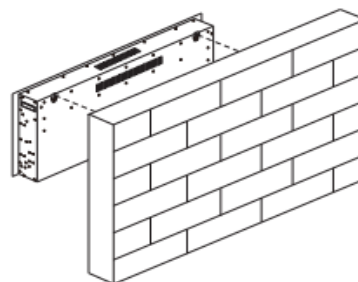


1. Sie können die beiden Stifte auf der Rückseite des Geräts sehen.

2. Bringen Sie die beiden Ankerdübel in der Wand an.



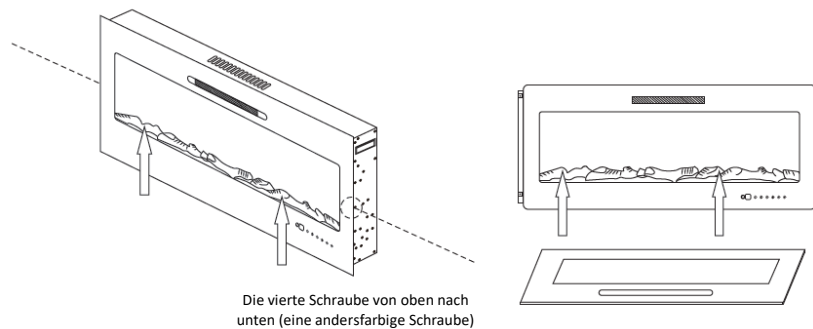
3. Setzen Sie die beiden Holzschrauben ein und achten Sie darauf, sie nicht ganz einzudrehen. Schrauben Sie den Schraubenkopf zwischen 0,30 und 0,48 cm ein, so dass Platz für die Verankerung des Kamins bleibt.



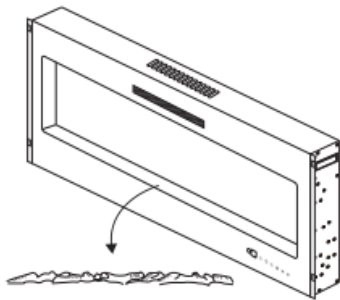
4. Der Kamin muss von zwei Personen angehoben und an den beiden Stiften hinter den beiden Ankerdübeln aufgehängt werden.

MONTAGE DES HOLZSCHEITEN-/GLASGLUT-SATZES

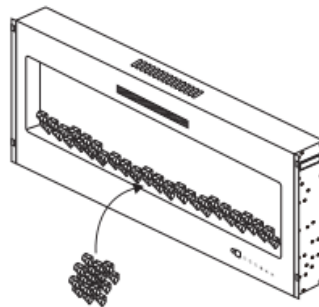
Sehr geehrter Benutzer, wir empfehlen, dass diese Installation von einer qualifizierten Person durchgeführt wird.



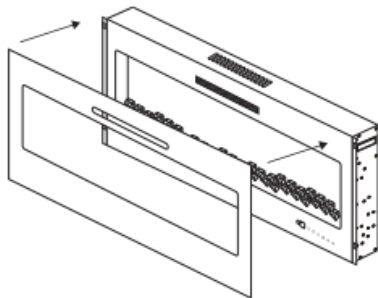
1. Entfernen Sie die Schrauben (vierte Schraube von oben nach unten) auf beiden Seiten des Geräts, um das Frontglas



2. Entfernen Sie den Holzsplitensatz



3. Setzen Sie das dekorative Glas ein.








4. Installieren Sie die Glasplatte.







BETRIEBSANLEITUNG:



Schließen Sie das Stromkabel an; dann ertönt ein langer Piepton, der anzeigt, dass sich der elektrische Kamin im Standby-Modus befindet. Drücken Sie die „POWER“-Taste auf der Tastatur, um die rote Anzeige zu aktivieren; der Rest des Displays wird nicht angezeigt. Zu diesem Zeitpunkt befindet sich der elektrische Kamin im Standby-Modus.

HINWEIS: Die Symbole auf der Tastatur haben dieselbe Funktion wie die Symbole auf der Fernbedienung.

SYMBOLE	FUNKTIONEN
 POWER	<p>Ein-/Aus-Taste, Betriebsaktivierung:</p> <p>Drücken Sie die «POWER»-Taste auf der Tastatur oder auf der Fernbedienung; Sie hören einen kurzen Piepton, und der elektrische Kamin nimmt seinen Betrieb auf. Die „POWER“-Taste auf der Tastatur wird blau, die anderen Tasten werden weiß, die vorderen und hinteren LEDs beginnen zu leuchten und das Anzeigefenster zeigt die Raumtemperatur an.</p> <p>Ausschalten: Drücken Sie die „POWER“-Taste auf der Tastatur oder der Fernbedienung, und Sie hören einen kurzen Piepton; die LED-Leuchte, der elektrische Kamin, die Heizung und die «POWER»-Taste auf der Tastatur werden ausgeschaltet. Wenn sich die Taste rot färbt, läuft der Ventilator im elektrischen Kamin noch 10 Sekunden lang weiter; danach schaltet es in den Standby-Modus.</p>
 HEATER	<p>Hohe Heizstufe und niedrige Heizstufe:</p> <p>Wenn Sie die „HEATER“-Taste auf der Tastatur 3 Sekunden lang drücken, können Sie zwischen °C und °F umschalten (bitte beachten Sie, dass diese Funktion auf der Fernbedienung nicht verfügbar ist). Die voreingestellte Starttemperatur beträgt 22 °C (72 °F); ist die Raumtemperatur niedriger als die eingestellte Temperatur, wird der Heizmodus aktiviert. Wenn Sie das Gerät im niedrigen Modus betreiben möchten, drücken Sie die „HEAT“-Taste auf der Tastatur oder der Fernbedienung, um vom hohen in den niedrigen Betriebsmodus zu wechseln. Wenn Sie die Taste zum ersten Mal drücken, zeigt das Anzeigefenster den aktuellen Heizmodus an (z. B. ist der aktuelle Heizmodus die hohe Heizstufe). Wenn Sie die Taste erneut drücken, zeigt das Display an, dass Sie auf den niedrigen Heizmodus umgeschaltet haben. Wenn Sie die Taste erneut drücken, wird das Fenster für den Nicht-Heizmodus angezeigt und der Heizmodus wird ausgeschaltet. Wenn Sie die „HEAT“-Taste erneut drücken, wechselt der Heizmodus in einen Drei-Modus-Zyklus (hoch, niedrig und aus). Jedes Mal, wenn Sie die Taste drücken, ertönt ein kurzer Piepton. Wenn Sie die Heizfunktion ausschalten möchten, können Sie auch die „DOWN“-Taste auf der Tastatur oder der Fernbedienung drücken, damit die eingestellte Temperatur unter der Raumtemperatur liegt. Dann können Sie die Heizfunktion ausschalten.</p>

	<p>Wenn die Heizung ausgeschaltet wird, läuft der interne Ventilator noch 10 Sekunden lang weiter, bevor er abschaltet.</p>
 TIMER	<p>Timer-Einstellung:</p> <p>Der Timer kann zwischen 0 und 12 Stunden eingestellt werden. Beim Einschalten beträgt die Standardzeit 0 Stunden. Sie können die Timer-Einstellung mit der „TIME“-Taste auf der Tastatur oder der Fernbedienung ändern. Wenn der elektrische Kamin in Betrieb ist, drücken Sie die „TIME“-Taste auf der Tastatur oder auf der Fernbedienung. Dann wechselt die Temperaturanzeige des Anzeigefensters auf „00“ und blinkt. Von nun an ändern sich die Stunden bei jedem Drücken der „TIME“-Taste (00-30-1 h-21 h-31 h-41 h-51 h-61 h-71 h-81 h-91 h-101 h-111 h-121 h). Wenn die von Ihnen gewünschte Zeit angezeigt wird, lassen Sie die Taste los.</p> <p>Wenn das Display 10 Sekunden lang blinkt und Sie keine Taste drücken, wird wieder die Raumtemperatur angezeigt, und sie leuchtet dauerhaft.</p>
	<p>Einstelltasten für die Temperaturerhöhung:</p> <p>Der Temperatureinstellbereich beträgt 15 °C (60 °F) - 36 °C (97 °F) (die Standardeinstelltemperatur ist 22 °C/72 °F). Jedes Mal, wenn Sie die „UP“-Taste auf der Tastatur oder der Fernbedienung drücken, erhöht sich die Temperatur um 1 °C/1 °F. Wenn Sie die Taste lange auf der Tastatur gedrückt halten (lassen Sie die Taste nicht los, da sich die Zahlen ändern), steigt die eingestellte Temperatur weiter bis zum Höchstwert (beachten Sie, dass diese Langdruckfunktion auf der Fernbedienung nicht verfügbar ist). Wenn die Temperatur eingestellt ist, blinkt das Temperaturanzeigefenster. Nach 10 Sekunden ohne Drücken der Temperatureinstelltaste zeigt das Anzeigefenster wieder die Raumtemperatur an und ist dauerhaft beleuchtet.</p>
	<p>Einstelltasten für die Temperatursenkung:</p> <p>Der Temperatureinstellbereich beträgt 15 °C (60 °F) und 36 °C (97 °F) (Standardeinstelltemperatur ist 22 °C/72 °F). Jedes Mal, wenn Sie die „DOWN“-Taste auf der Tastatur oder der Fernbedienung drücken, sinkt die Temperatur um 1 °C/1 °F. Wenn Sie die Taste lange auf der Tastatur gedrückt halten (lassen Sie die Taste nicht los, da sich die Zahlen ändern), sinkt die eingestellte Temperatur weiter bis zum Mindestwert (beachten Sie, dass diese Langdruckfunktion auf der Fernbedienung nicht verfügbar ist). Wenn die Temperatur eingestellt ist, blinkt das Temperaturanzeigefenster. Nach 10 Sekunden ohne Drücken der Temperatureinstelltaste zeigt das Anzeigefenster wieder die Raumtemperatur an und ist dauerhaft beleuchtet.</p>
	<p>FLAMMENREGLER:</p> <p>Beim ersten Gebrauch ist die Flammenhelligkeit am höchsten. Die Flammenhelligkeit hat fünf Stufen. Wenn Sie die Flammenhelligkeit einstellen möchten, wird bei jedem Drücken der „DIMMER“-Taste die Helligkeit der Vorder- und Rückseite der LED-Lampe gedimmt. Bei jedem Drücken der „DIMMER“-Taste nimmt die Intensität um eine</p>

 FLAME	<p>Stufe ab. Wenn die Flamme ihre niedrigste Intensität erreicht hat, drücken Sie erneut die „DIMMER“-Taste, damit die Flamme wieder auf die höchste Intensitätsstufe zurückkehrt.</p>
 	<p>FLAMMENFARBWECHSEL-FUNKTION:</p> <p>Wenn das Heizgerät eingeschaltet wird, ist die Standardfarbe der Flamme orange. Drücken Sie die Taste „COLOR MODE“ auf der Fernbedienung, um vom Temperaturanzeigebildschirm zum Farbanzeigebildschirm zu wechseln.</p> <p>Die Farbreihenfolge ist: C1, C2, C3, C4, C5, C6, C7, C8 und C9. Jedes Mal, wenn Sie die Taste drücken, leuchten die LED-Leuchten in der folgenden Reihenfolge auf: (C1) orange, (C2) grün, (C3) blau, (C4) weiß, (C5) grün + orange, (C6) orange + blau, (C7) orange + weiß, (C8) grün + blau und (C9) grün + weiß.</p>
 LOCK	<p>Kindersicherungsfunktion:</p> <p>Der elektrische Kamin verfügt über eine Sperrfunktion für die Fernbedienung und die Tastatur. Nachdem alle Produktfunktionen eingestellt wurden, drücken Sie gleichzeitig die Tasten „UP“ und „DOWN“ auf der Tastatur für 3 Sekunden oder die Kindersicherungstaste auf der Fernbedienung für eine Sekunde. Es ertönt ein kurzer Piepton, der anzeigt, dass der elektrische Kamin gesperrt ist und die Tasten nicht funktionieren. Das Anzeigefenster des mittleren Displays wechselt in den blinkenden Zustand. Nach 10 Sekunden zeigt das Fenster wieder die Raumtemperatur an. Wenn Sie die Tastatur und die Fernbedienung wieder benutzen möchten, drücken Sie gleichzeitig die Tasten „UP“ und „DOWN“ auf der Tastatur für 3 Sekunden oder die Kindersicherungstaste auf der Fernbedienung für eine Sekunde. Es ertönt ein kurzer Piepton, der anzeigt, dass die Kindersicherung entsperrt ist.</p>
 	<p>Stundeneinstellung: Drücken Sie die Taste einmal, um eine Stunde vorzurücken (der Stundeneinstellbereich ist 00-23).</p>
 	<p>Minuteneinstellung: Drücken Sie die Taste einmal, um eine Minute vorzurücken (der Minuteneinstellbereich ist 00-59).</p>
 	<p>Einstellung des Wochentags: Bei jedem Tastendruck bewegt sich das Wochensymbol von links nach rechts und leuchtet auf.</p>

	<p>Wochentimer-Einstellfunktion: Der elektrische Kamin verfügt über eine Wochentimer-Ein-/Ausschaltzeit-Programmierungsfunktion. Bearbeiten Sie die Ein-/Ausschaltzeit des Wochentimers.</p>
	<p>Taste zum Umschalten zwischen der Wochentimer-Einstellfunktion und der Ein-/Ausschaltzeiteinstellung</p>

Fehlerkorrekturfunktion der Raumtemperaturanzeige:

Wenn das Heizgerät eine Temperatur anzeigt, die nicht der tatsächlichen Raumtemperatur entspricht, können Sie die Temperaturanzeige mit der Fehlerkorrekturfunktion der Temperaturanzeige ändern.

Drücken Sie dazu 3 Sekunden lang die „TIME“-Taste auf der Tastatur. Dann sollte das Raumtemperaturanzeigefenster auf die Temperaturkorrekturanzeige umschalten. Die Digitalanzeige befindet sich im blinkenden Anzeigemodus.

Wenn Sie die Temperaturfehlerkorrekturfunktion zum ersten Mal verwenden, drücken Sie die „TIME“-Taste für 3 Sekunden, und das Anzeigefenster zeigt „0“ an. Jedes Mal, wenn Sie die Aufwärts- oder Abwärtstaste auf der Fernbedienung drücken, vergrößert oder verkleinert sich das Anzeigefenster entsprechend um 1 Punkt, und der Korrekturbereich liegt zwischen -9 und 9.

Wenn im Temperaturfehlerkorrekturmodus die Tastatur oder Fernbedienung 10 Sekunden lang nicht betätigt wird, kehrt das Anzeigefenster in den Raumtemperatur-Anzeigemodus zurück.

HINWEIS: Zur besseren Bedienung richten Sie die Fernbedienung auf die Vorderseite des Kamins. Lassen Sie dem Gerät Zeit, auf Befehle zu reagieren.

INFORMATIONEN ZUR BATTERIE DER FERNBEDIENUNG

Die kleine Fernbedienung verwendet eine CR2025-Batterie (im Lieferumfang enthalten).

AUSWECHSELN DER BATTERIE DER FERNBEDIENUNG

Wenn die Fernbedienung nicht mehr funktioniert oder ihre Reichweite abnimmt, ist es an der Zeit, die Batterie durch eine neue zu ersetzen.

1. Das Batteriefach befindet sich auf der Rückseite der Fernbedienung.
2. Drücken und schieben Sie das Batteriefach auf und entfernen Sie die alte Batterie.
3. Legen Sie eine CR2025-Batterie ein und achten Sie darauf, dass die „+“- und „-“-Pole der Batterie mit der Innenseite des Fachs übereinstimmen.
4. Bringen Sie die Batteriefachabdeckung wieder an.



Werfen Sie die Batterien **NIEMALS** ins Feuer. Die Nichtbeachtung dieser Vorsichtsmaßnahme kann zu einer Explosion führen. Entsorgen Sie die Batterien bei einer örtlichen Gefahrstoff-Sammelstelle.

Mischen Sie alte und neue Batterien NICHT.

Verwenden Sie KEINE wieder aufladbaren Silberoxidbatterien mit der Fernbedienung.

Mischen Sie NICHT Alkali-, Standard- (Kohle-Zink) oder wieder aufladbare (Nickel-Cadmium) Batterien.

REINIGUNG UND WARTUNG

Ziehen Sie den Stecker aus der Steckdose, bevor Sie Wartungs- oder Reinigungsarbeiten durchführen, um die Gefahr von Bränden, Stromschlägen oder Verletzungen zu vermeiden.

GLASREINIGUNG

Das Glas wird bei der Montage im Werk gereinigt. Während des Versands, der Installation, der Handhabung usw. können sich an der durchsichtigen Tür Staubpartikel ansammeln, die durch leichtes Abstauben mit einem sauberen, trockenen Tuch gereinigt werden können.

Um Fingerabdrücke oder andere Spuren zu entfernen, kann die durchsichtige Tür mit einem feuchten Tuch abgewischt werden. Die durchsichtige Tür sollte gründlich mit einem fusselfreien Tuch abgetrocknet werden, um Wasserflecken zu vermeiden.

VORSICHT

Verwenden Sie keine Scheuermittel auf der Glasoberfläche und sprühen Sie keine Flüssigkeiten direkt auf die Oberfläche.

REINIGUNG DER KAMINOBERFLÄCHE

Verwenden Sie zum Reinigen der lackierten Oberflächen des elektrischen Kamins nur ein mit warmem Wasser angefeuchtetes Tuch. Verwenden Sie keine Scheuermittel.

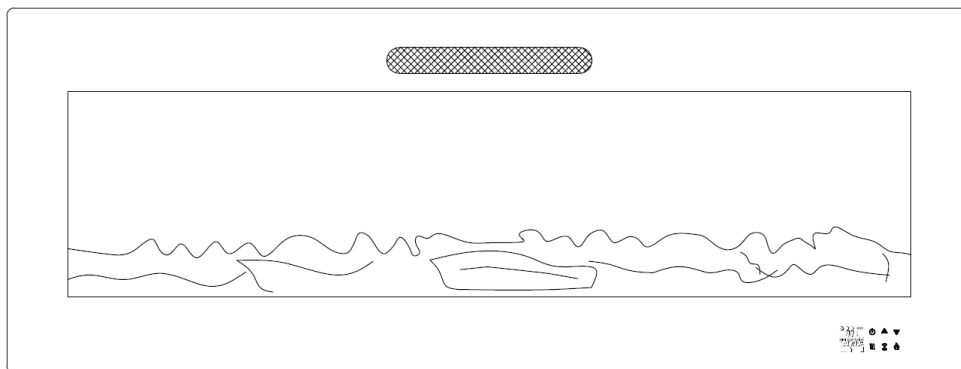
WARTUNG

Alle Wartungsarbeiten müssen von einem autorisierten Kundendienst durchgeführt werden.

PROBLEMBEHEBUNG

Problem	Mögliche Ursache	Lösung
1. Der Kamin schaltet sich ab und kann nicht gestartet werden.	1. Der Kamin hat sich überhitzt, und die Temperaturbegrenzungsregelung wurde aktiviert, oder der Schutzschalter wurde geöffnet.	1. Befolgen Sie die Schritte zum Zurücksetzen des Geräts, die im Abschnitt „Temperaturbegrenzungsregelung“ beschrieben sind.
2. Die Flamme bewegt sich nicht.	1. Das Kabel ist lose. 2. Defekter Flammenmotor. 3. Defekter Flammenstab.	1. Prüfen Sie die Verkabelung auf lose Verbindungen. 2. Wenden Sie sich an einen qualifizierten Servicetechniker, um den Flammenmotor auszutauschen. 3. Der Flammenstab ist aufgrund einer groben Verlegung oder Handhabung des Produkts nicht richtig positioniert. Um dieses Problem zu lösen, entfernen Sie einfach das Glas, stellen Sie den Kamin auf den Kopf, entfernen Sie die Schrauben, die die Unterseite der Rahmenplatte halten, und positionieren Sie den Flammenstab richtig.
3. Die Flamme ist nicht sichtbar.	1. Die Verkabelung ist lose.	1. Trennen Sie den Kamin ab und überprüfen Sie die Verkabelung auf lose Verbindungen. Prüfen Sie, ob Sie sie verbinden können. 2. Drücken Sie die Flammentaste, um die Flamme auf hohe Stufe zu stellen.
4. Der Holzscheitensatz glüht nicht.	1. Die Verkabelung ist lose. 2. Die Glut ist erloschen.	1. Trennen Sie das Heizgerät ab und überprüfen Sie die Verkabelung auf lose Verbindungen. Prüfen Sie, ob Sie sie verbinden können.
5. Die Fernbedienung funktioniert nicht.	1. Die Batterien sind leer. 2. Sie zielt nicht richtig. 3. Die Fernbedienung und / oder der Sensor sind defekt.	1. Ersetzen Sie die Batterien in der Fernbedienung. 2. Richten Sie die Fernbedienung auf den Sensor, der sich direkt hinter der Glasscheibe in der Mitte des Geräts direkt über den Holzscheiten befindet. 3. Ersetzen Sie die Fernbedienung und / oder den Sensor.

MANUAL DE UTILIZAÇÃO



LAREIRA ELÉTRICA

Este manual descreve a utilização correta desta lareira elétrica e toda a informação de segurança antes de a ligar à corrente. Qualquer outra utilização para além daquela aqui detalhada não é recomendada, pois pode resultar em incêndio, choque elétrico ou outros ferimentos pessoais graves que podem provocar a morte.

GUARDE ESTAS INSTRUÇÕES!

Guarde este manual de utilização no caso de ter alguma dúvida ou para futura referência. Se vender ou oferecer este produto, certifique-se de que este manual o acompanha.

GARANTIA

Qualquer tipo de modificação desta lareira anula completamente TODAS as GARANTIAS e pode O EXPOR a choques elétricos perigosos.

CONSELHOS DE MOBILIDADE E ARMAZENAMENTO

Ao transportar ou armazenar este eletrodoméstico, mantenha-o num local seco e sem vibrações excessivas para evitar danos.

Este produto inclui um painel de VIDRO. Tenha presente as devidas precauções e muito cuidado ao movê-lo ou armazená-lo.

INFORMAÇÕES DE SEGURANÇA IMPORTANTES!

Este produto foi projetado única e exclusivamente para utilização em interiores. NUNCA utilize este aquecedor ao ar livre ou em exteriores!

NUNCA instale esta lareira elétrica em casas de banho, lavandarias ou qualquer outro local onde possa cair numa banheira, tanque de água, piscina ou ficar molhado. Evite a sua utilização após QUALQUER contacto com a água.

NÃO UTILIZE esta lareira se notar danos no cabo elétrico, se a cabeça da ficha estiver danificada ou se faltar alguma peça.

Verifique SEMPRE o cabo do aquecedor e as ligações da ficha com cada utilização.

NUNCA utilize este aquecedor sem supervisão adequada. Desligue o aquecedor quando não estiver a ser utilizado.

MANTENHA LIVRES as saídas de ar, não insira, ou permita que objetos estranhos entrem nas aberturas de ventilação ou de exaustão desta lareira.

COMO EVITAR LESÕES?

Procure colocar este eletrodoméstico em áreas afastadas do tráfego constante de pessoas para evitar que alguém possa tropeçar.

MANTENHA crianças e animais de estimação longe do aquecedor.

NÃO TOQUE nas superfícies quentes desta lareira enquanto ela estiver quente.

Este produto inclui um painel de VIDRO! Tenha sempre muito cuidado ao manusear o vidro, pois de outra forma podem ocorrer danos pessoais ou danos materiais.

ADVERTÊNCIA

A primeira vez que utilizar esta lareira poderá sentir um ligeiro odor. Esta é uma condição normal causada pelo aquecimento inicial das partes internas e não voltará a ocorrer posteriormente.

O QUE FAZER SE A LAREIRA FUNCIONAR MAL?

Se esta lareira cair ou for danificada de alguma forma, interrompa a sua utilização IMEDIATAMENTE.

COMO PREVENIR INCÊNDIOS?

Mantenha SEMPRE cabos elétricos, mobiliário estofado, cortinas, vestuário, papéis ou outros combustíveis afastados a 1 metro (1m.) da área onde o aquecedor está localizado. Além disso, não coloque perto de uma cama, objetos como almofadas ou cobertores que possam entrar em contacto e incendiar-se.

Não bloqueie de forma alguma as entradas ou saídas de ar.

Este eletrodoméstico não deve ser colocado imediatamente debaixo de uma tomada elétrica.

Mantenha todos os líquidos inflamáveis, tais como gasolina ou tinta, afastados deste aquecedor. Esta lareira produz faíscas em arco que podem facilmente inflamá-las.

EVITE DANOS ELÉTRICOS!

NUNCA passe o cabo de alimentação debaixo de tapeçarias, carpetes, corredores, ou qualquer outra cobertura. Fazê-lo pode sobreaquecer o cabo ou os materiais que o cobrem.

Evite ligar outros aparelhos à mesma tomada que este aquecedor.

SÓ utilize este aquecedor num circuito com ligação à terra de 220-240 volts e 10 amperes. EVITE a sobrecarga do circuito. Se esta lareira gerar uma carga na caixa de fusíveis, desligue todos os outros eletrodomésticos do mesmo circuito antes de a utilizar novamente.

Ligue o aquecedor a uma tomada que esteja na mesma parede para que não seja necessário um cabo de extensão. Se for necessário, verifique se o calibre do cabo é de pelo menos 16 AWG, e a classificação deve ser de pelo menos 2000 watts. NUNCA conecte com um cabo de calibre menor ou com uma classificação inferior.

NUNCA ligue esta lareira a uma tomada velha ou fissurada. Ligá-la a uma tomada defeituosa pode causar um arco dentro da tomada e fazer com que ela sobreaqueça ou se incendeie.

OUTRAS RECOMENDAÇÕES

- i) CERTIFIQUE-SE de que a ficha encaixa bem na tomada!
- ii) Os aquecedores consomem mais corrente do que os eletrodomésticos pequenos. O sobreaquecimento pode ocorrer mesmo que não tenha ocorrido com a utilização de outros aparelhos.
- iii) Não queime madeira ou outros materiais na lareira eléctrica.
- iv) Não bata no painel transparente da porta.
- v) Recorra sempre a um electricista certificado se forem necessárias novas luzes, circuitos ou fichas.

CONTROLO DO LIMITE DE TEMPERATURA

Esta lareira está equipada com um controlo que limita a sua temperatura. Se atingir um nível de calor que considere perigoso, desligar-se-á automaticamente.

Como reiniciar a lareira?

1. Desligue o cabo de alimentação da tomada de parede.
2. Coloque o interruptor de ON/OFF na posição OFF.
3. Espere 5 minutos.
4. Inspeccione a lareira para se certificar de que as aberturas não estão bloqueadas ou entupidas com pó ou algodão. Se assim for, prossiga com a limpeza com aspirador.
5. Com o interruptor desligado, volte a ligá-la à tomada eléctrica.
6. Se o problema persistir, contacte um profissional para inspecionar a tomada e a instalação eléctrica.

ESPECIFICAÇÕES E PARÂMETROS ELÉTRICOS

Tensão Nominal	CA 220-240 V50Hz
Potência nominal	1750-2000 W
Potência da lareira	1750-2000 W

INSTRUÇÕES DE INSTALAÇÃO

ANTES DE COMEÇAR

Caro utilizador, RECOMENDAMOS que esta lareira seja montada por um MÍNIMO de 2 PESSOAS, se não seguir cuidadosamente os procedimentos detalhados abaixo pode danificar o equipamento e anular a sua garantia. POR FAVOR, siga as instruções ou expor-se-á DESNECESSARIAMENTE ao risco de incêndio, ferimentos graves, doença ou morte.

VERIFIQUE se a instalação elétrica está em conformidade com os códigos locais de construção e outras normas aplicáveis. Se sentir que não está qualificado para executar esta instalação, peça a um electricista qualificado para a executar.

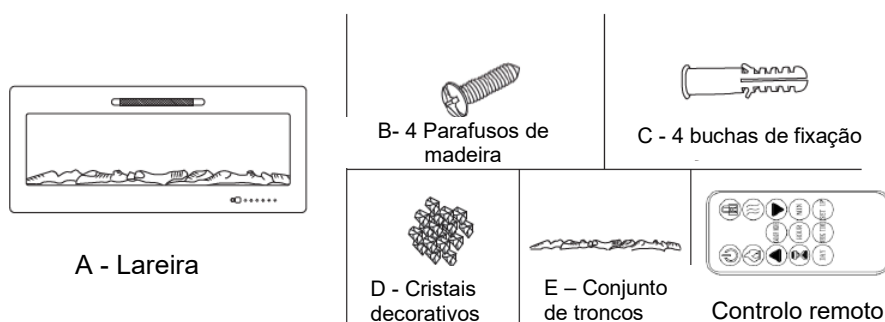
PREPARAÇÃO

Remova todo o conteúdo da caixa e coloque-o sobre uma superfície plana, limpa, lisa e seca. Verifique a lista de peças para ter a certeza que não falta nada. Elimine adequadamente os materiais de embalagem. Recicle sempre que possível.

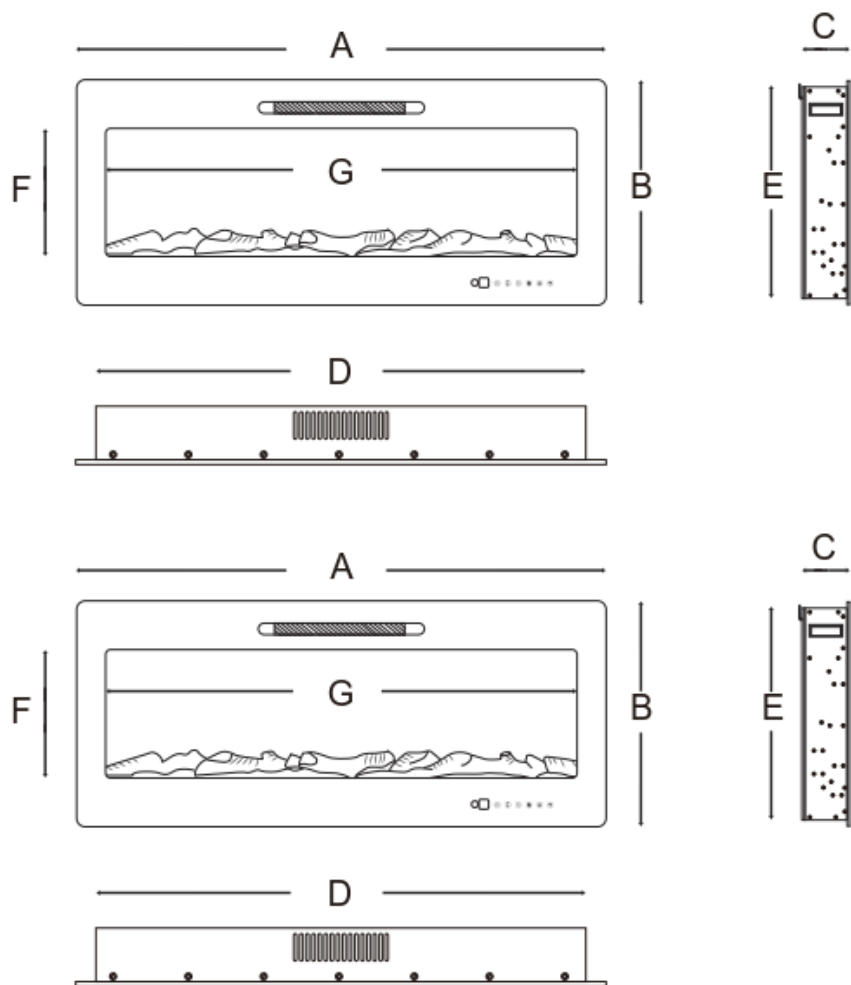
Para realizar esta instalação necessitará das seguintes ferramentas que **não estão incluídas neste produto**: chave de fendas Phillips, berbequim elétrico, broca de madeira de 1/4", localizador de pregos, nível, fita métrica e martelo.

Este produto é um eletrodoméstico de montagem na parede, embutido e/ou montado em prateleiras. Selecione um local adequado, não suscetível à humidade e longe de áreas movimentadas.

PEÇAS E MATERIAIS



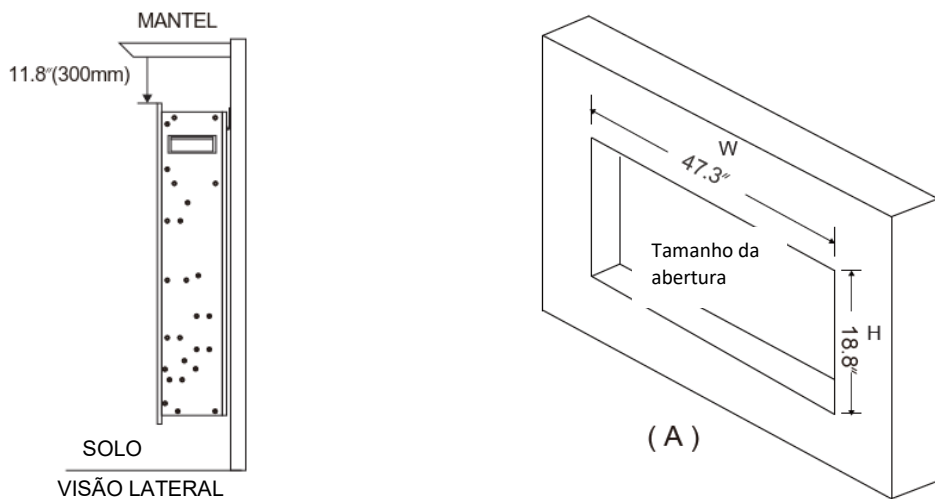
ESPECIFICAÇÕES E DIMENSÕES



DIMENSÕES DO PRODUTO

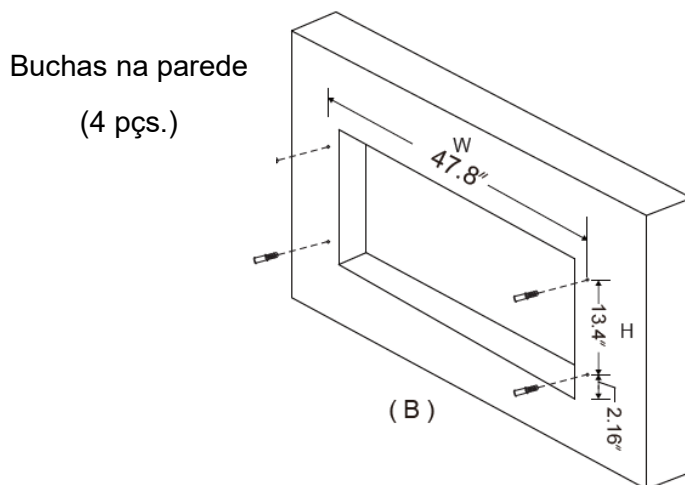
Número do modelo	A	B	C	D	E	F	G
EF-2050FU	50 "	19 "	6 "	46,7 "	18 "	10,6 "	43,7 "
	127 cm	48 cm	15,2 cm	118,6 cm	45,9 cm	27 cm	111 cm

INSTALAÇÃO EMBUTIDA
Moldura da Lareira

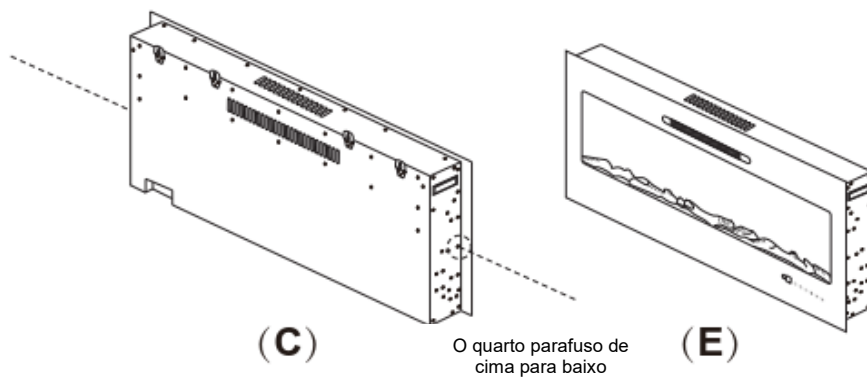


PASSO A. Selecione uma parede e faça uma abertura para a caixa da lareira. O tamanho da abertura deve ser como mostrado no diagrama abaixo.

Model Number	Tamanho da abertura	
	Largura	Altura
EF-2050FU	47.3"(120.14cm)	18.8"(47.75cm)



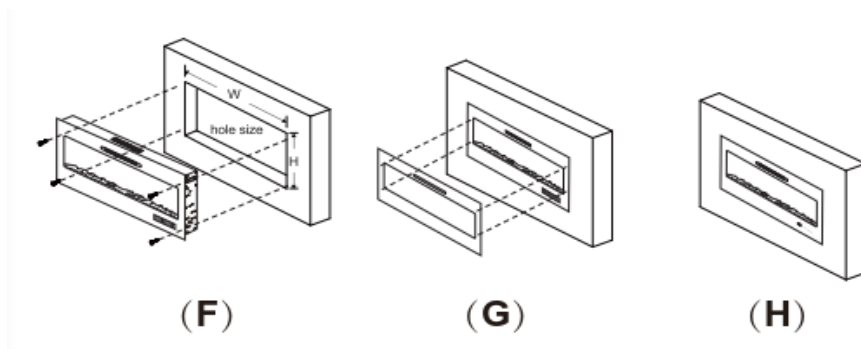
Passo B: Com o berbequim elétrico, faça mais 3 furos de acordo com as medidas mostradas na figura e instale as 4 buchas de ancoragem. Depois encaixe a peça C na parede.



PASSO C. Retire os parafusos (o quarto parafuso de cima para baixo) de ambos os lados da chaminé. Figura (C)

PASSO D. Remova os encaixes da embalagem do conjunto de troncos.

PASSO E. Entre duas pessoas, retire o painel de vidro da caixa da lareira. Coloque-o num local liso e limpo. Figura (E)



PASSO F. Retire os dois parafusos em ambos os lados da lareira. Figura (C). Se o aparelho estiver completamente embutido na parede:

* Utilize os quatro parafusos para fixar o eletrodoméstico à parede com as duas flanges laterais existentes, veja a Figura (F).

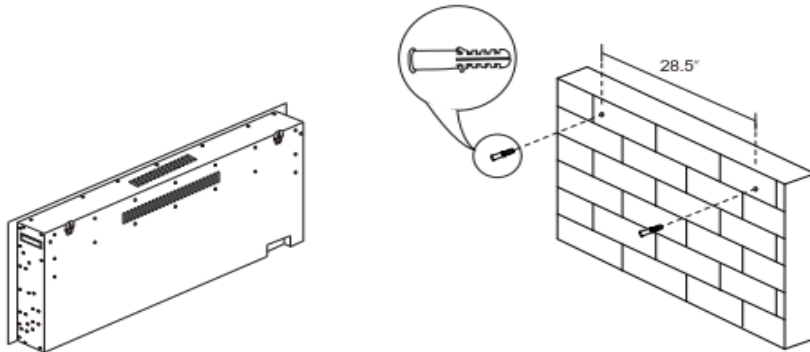
* Instale o suporte e reinstale o painel frontal de vidro.

PASSO G. Coloque o fecho do painel frontal no equipamento. Ver Figura (G).

PASSO H. Após a instalação, a lareira terá o aspecto mostrado na Figura (H).

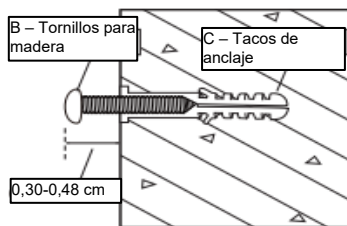
INSTALAÇÃO NA PAREDE

Devido à grande variedade de materiais utilizados em diferentes paredes, recomenda-se fortemente que consulte um construtor local antes de instalar este equipamento na parede.

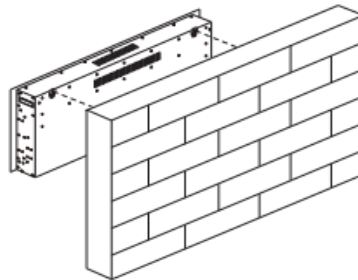


1. Pode ver os dois pinos na parte de trás do dispositivo.

2. Instale as duas buchas de ancoragem na parede.



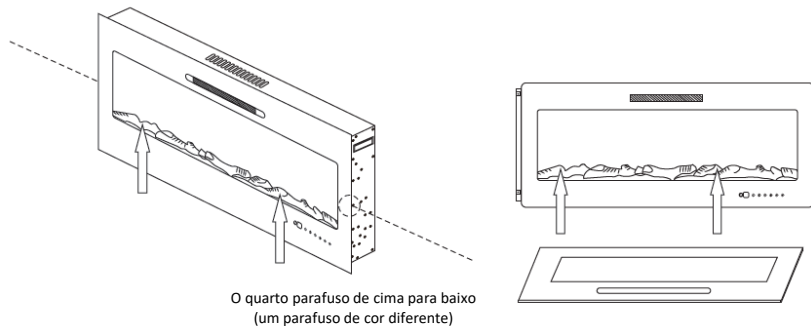
3. Instale os dois parafusos de madeira, tendo o cuidado de não os aparafusar até ao fim. Aparafuse a cabeça do parafuso entre 0,30-0,48 cm para deixar espaço para a ancoragem da lareira.



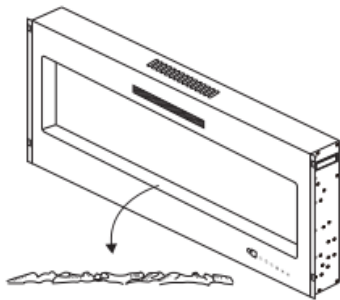
4. A lareira deve ser levantada entre duas pessoas e suspensa nos dois pinos atrás das duas buchas de ancoragem.

INSTALAÇÃO DO CONJUNTO DE TRONCOS/BRASAS DE CRISTAL

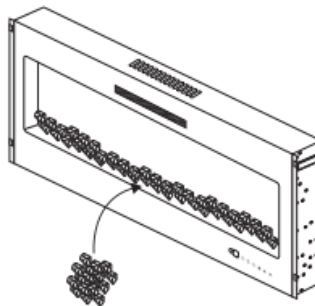
Prezado utilizador, recomendamos que esta instalação seja levada a cabo por uma pessoa qualificada.



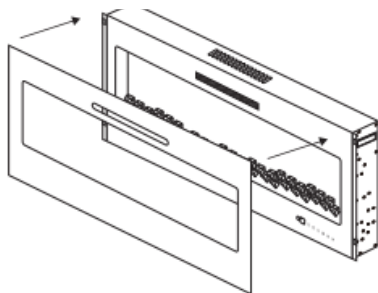
Remova os parafusos (o quarto parafuso de cima para baixo) em ambos os lados do dispositivo para remover o vidro



2. Remova o conjunto de troncos do interior.



3. Introduza os cristais decorativos.









4. Instale a placa de vidro.








INSTRUÇÕES DE FUNCIONAMENTO:

Ligue o cabo de alimentação, depois ouvirá um bip longo para indicar que a lareira elétrica está em modo de espera. Pressione o botão "POWER" (ligado) no teclado para ser exibido em vermelho; o resto do ecrã não será exibido. Neste momento, a lareira elétrica está em modo de espera.

NOTA: Os ícones no teclado têm a mesma função que os ícones no controlo remoto.

ÍCONES	FUNÇÕES
 POWER	<p>Botão On/Off, ativação da operação:</p> <p>Prima o botão "POWER" no teclado ou no controlo remoto; ouvirá um curto sinal sonoro e a lareira elétrica começará a funcionar. O botão "POWER" no teclado vai ficar azul, os outros botões vão ficar brancos, as luzes de led à frente e atrás vão começar a acender-se e a janela do visor vai mostrar a temperatura da sala.</p> <p>Desligar: clique no botão "POWER" no teclado ou no controlo remoto e ouvirá um curto sinal sonoro; a luz LED, a lareira elétrica, o aquecimento e o botão "POWER" no teclado serão desligados. Quando o botão muda de cor para vermelho, o ventilador dentro da lareira elétrica continuará a funcionar durante 10 segundos, depois entrará em modo de espera.</p>
 HEATER	<p>Ajuste de aquecimento alto e aquecimento baixo:</p> <p>Se premir o botão "HEATER" (aquecedor) no teclado durante 3 segundos, pode alternar entre °C e °F (note que esta função não está disponível no controlo remoto). A temperatura predefinida para o arranque é 22 °C (72 °F); se a temperatura ambiente for inferior à temperatura definida, o modo de aquecimento funcionará. Se precisar dele para funcionar em modo baixo, prima o botão "HEAT" no teclado ou no controlo remoto para o mudar do modo de funcionamento alto para baixo. A primeira vez que premir o botão, a janela do visor mostrará o modo de operação de aquecimento atual (por exemplo, o modo de configuração de aquecimento atual é aquecimento alto); quando premir o botão novamente, o visor mostrará que mudou para o modo de aquecimento baixo; se premir o botão novamente, a janela do modo sem aquecimento será exibida e o modo de aquecimento será desligado; se premir o botão "HEAT" novamente, o modo de aquecimento entrará num ciclo de três modos (alto, baixo e desligado). Cada vez que premir o botão, ouvirá um curto bip; se quiser desligar a função de aquecimento, também pode pressionar o botão "DOWN" no teclado ou no controlo remoto, para que a temperatura definida seja inferior à temperatura ambiente; depois pode desligar a função de aquecimento. Quando o aquecimento é desligado, o ventilador interno continuará a funcionar durante 10 segundos antes de parar.</p>

 TIMER	<p>Configurações do temporizador:</p> <p>O temporizador pode ser ajustado entre 0-12 horas; quando ligado, o tempo padrão é de 0 horas. Pode alterar a definição do temporizador com o botão "TIME" no teclado ou no controlo remoto. Quando a lareira eléctrica estiver em funcionamento, prima o botão "TIME" no teclado ou no controlo remoto; depois a visualização da temperatura na janela de visualização mudará para "00" e piscará; a partir deste ponto, cada vez que premir o botão "TIME", as horas mudarão (00-30-1 h-21 h-31 h-31 h-41 h-51 h-61 h-71 h-81 h-91 h-101 h-111 h-121 h); quando o tempo que precisa for exibido, solte o botão.</p> <p>Se o visor estiver a piscar durante 10 segundos e não premir nenhum botão, a temperatura ambiente será novamente exibida e ficará permanentemente iluminada.</p>
	<p>Botões de ajuste de aumento de temperatura:</p> <p>O intervalo de ajuste da temperatura é de 15 °C (60 °F) - 36 °C (97 °F) (o ajuste padrão da temperatura é de 22 °C/72 °F). Cada vez que premir o botão "UP" no teclado ou no controlo remoto, a temperatura aumentará em 1 °C/1 °F. Se premir e segurar durante muito tempo no teclado (não solte o botão, pois os números mudam), a temperatura definida continuará a aumentar até o máximo (note que esta função de premir durante muito tempo não está disponível no controlo remoto). Quando a temperatura é definida, a janela de visualização da temperatura irá piscar. Após 10 segundos sem premir o botão de ajuste de temperatura, a janela de visualização voltará a mostrar a temperatura da sala e ficará permanentemente iluminada.</p>
	<p>Botões de ajuste de redução de temperatura:</p> <p>O intervalo de ajuste da temperatura é de 15 °C (60 °F) e 36 °C (97 °F) (o ajuste padrão da temperatura é de 22 °C/72 °F). Cada vez que premir o botão "DOWN" no teclado ou no controlo remoto, a temperatura irá diminuir em 1 °C/1 °F. Se premir e segurar durante muito tempo no teclado (não solte o botão, pois os números mudam), a temperatura definida continuará a diminuir ao mínimo (note que esta função de premir durante muito tempo não está disponível no controlo remoto). Quando a temperatura é definida, a janela de visualização da temperatura irá piscar. Após 10 segundos sem premir o botão de ajuste de temperatura, a janela de visualização voltará a mostrar a temperatura da sala e estará permanentemente iluminada.</p>
 FLAME	<p>REGULADOR DE CHAMAS:</p> <p>Na primeira utilização, o brilho da chama está ao mais alto nível. A luminosidade da chama tem cinco níveis. Se quiser ajustar o brilho da chama, cada vez que pressionar o botão "DIMMER", o brilho da frente e de trás da lâmpada LED escurecerá; cada vez que pressionar o botão "DIMMER", a intensidade diminuirá em um nível; quando a chama tiver atingido a sua intensidade mais baixa, pressione novamente o botão "DIMMER" para retornar a chama ao nível de intensidade mais alto.</p>
	<p>FUNÇÃO DE ALTERAÇÃO DA COR DA CHAMA:</p>

	<p>Quando o aquecedor é iniciado, a cor padrão da chama é laranja. Prima o botão "COLOR MODE" no controlo remoto para mudar do ecrã de visualização da temperatura para o ecrã de visualização a cores.</p> <p>A sequência de cores é: C1, C2, C3, C4, C5, C6, C7, C8 e C9. Cada vez que o botão é premido, as luzes LED acenderão na sequência: (C1) laranja, (C2) verde, (C3) azul, (C4) branco, (C5) verde + laranja, (C6) laranja + azul, (C7) laranja + branco, (C8) verde + azul e (C9) verde + branco.</p>
 <p>LOCK</p>	<p>Função de bloqueio para crianças:</p> <p>A lareira elétrica tem uma função de bloqueio no controlo remoto e no teclado. Depois de terminar de configurar todas as funções do produto, prima os botões "UP" e "DOWN" no teclado ao mesmo tempo durante 3 segundos ou o botão de bloqueio de crianças no controlo remoto durante um segundo. Um breve sinal sonoro será ouvido indicando que a lareira elétrica está bloqueada e os botões não funcionam. A janela de exibição no mostrador central entrará num estado intermitente. Após 10 segundos, a janela voltará a mostrar a temperatura da sala. Se desejar utilizar novamente o teclado e o controlo remoto, prima os botões "UP" e "DOWN" no teclado ao mesmo tempo durante 3 segundos ou o botão de bloqueio de crianças no controlo remoto durante um segundo. Um breve sinal sonoro irá soar para indicar que a função de bloqueio de crianças está desbloqueada.</p>
 <p>HOUR</p>	<p>Ajuste da hora: prima o botão uma vez para avançar a hora em uma hora (o intervalo de definição da hora é 00-23).</p>
 <p>MIN</p>	<p>Ajuste dos minutos: prima o botão uma vez para avançar um minuto (o intervalo de ajuste do minuto é 00-59).</p>
 <p>DAY</p>	<p>Ajuste do dia da semana: cada vez que o botão é premido, o ícone da semana move-se da esquerda para a direita e ilumina-se.</p>
 <p>WEEK TIME</p>	<p>Função de programação do temporizador semanal: a lareira elétrica tem a função de programação do temporizador semanal de ligar/desligar. Modifique a hora de ligar/desligar o temporizador semanal.</p>
 <p>SET UP</p>	<p>Botão para alternar entre a função de ajuste do temporizador semanal e o ajuste do tempo ligado/desligado</p>

Função de correção de erros para visualização da temperatura ambiente:

Se o aquecedor apresentar uma temperatura que não corresponda à temperatura ambiente real, pode utilizar a função de correção de erros de visualização da temperatura para alterar a visualização da temperatura.

Para o fazer, prima o botão "TIME" (tempo) no teclado durante 3 segundos, depois a janela de visualização da temperatura ambiente deve mudar para a visualização da correção da temperatura; a visualização digital está no modo de visualização intermitente.

Quando utilizar a função de correção de erros de temperatura pela primeira vez, prima o botão "TIME" durante 3 segundos e a janela de visualização será mostrada como "0". Depois, cada vez que premir o botão para cima ou para baixo no controlo remoto, a janela de visualização aumentará ou diminuirá 1 ponto em conformidade, e o intervalo de correção estará entre -9 e 9.

Se no modo de correção de erros de temperatura, se o teclado ou o controlo remoto não for operado durante 10 segundos, a janela de visualização voltará para o modo de visualização da temperatura ambiente.

AVISO: Para melhorar o funcionamento, aponte o controlo remoto para a frente da lareira. Dê tempo para que a unidade responda aos comandos.

INFORMAÇÃO SOBRE A BATERIA DO CONTROLO REMOTO

O controlo remoto pequeno funciona com uma pilha CR2025 (incluída).

SUBSTITUIÇÃO DA PILHA DO CONTROLO REMOTO

Quando o controlo remoto deixa de funcionar ou o seu alcance se torna mais curto, é altura de substituir a pilha por uma nova.

1. O compartimento da pilha está localizado na parte de trás do controlo remoto.
2. Aperte e deslize a tampa da bateria para abrir e retire a bateria antiga.
3. Insira uma pilha CR2025, certificando-se de que os terminais "+" e "-" da pilha correspondem ao interior do compartimento.
4. Substitua a porta do compartimento da bateria.



NUNCA elimine as pilhas no fogo. O não cumprimento desta medida de precaução pode resultar numa explosão. Elimine as baterias numa instalação local de processamento de materiais perigosos.

NÃO misture pilhas velhas e novas.

NÃO utilize pilhas recarregáveis de óxido de prata com o controlo remoto.

NÃO misture pilhas alcalinas, normais (carbono-zinco) ou recarregáveis (níquel-cádmio).

LIMPEZA E MANUTENÇÃO

Desligue da tomada antes de tentar qualquer manutenção ou limpeza para reduzir o risco de incêndio, choque elétrico ou ferimentos em pessoas.

LIMPEZA DO VIDRO

O vidro é limpo na fábrica durante a operação de montagem. Durante o transporte, instalação, manuseamento, etc., a porta transparente pode acumular partículas de pó; estas podem ser limpas por meio de um pano limpo e seco.

Para remover as impressões digitais ou outras marcas, a porta transparente pode ser limpa com um pano húmido. A porta transparente deve ser seca completamente com um pano sem fiapos para evitar manchas de água.

CUIDADO

Não utilize produtos de limpeza abrasivos na superfície do vidro ou pulverize líquidos diretamente sobre qualquer superfície.

LIMPEZA DA SUPERFÍCIE DA LAREIRA

Utilize apenas um pano humedecido com água morna para limpar as superfícies pintadas da lareira elétrica. Não utilize produtos de limpeza abrasivos.

MANUTENÇÃO

Qualquer trabalho de manutenção deve ser realizado por um representante de serviço autorizado.

RESOLUÇÃO DE PROBLEMAS

Problema	Causa possível	Solução
1. A lareira apaga e não pode ser acesa.	1. A lareira sobreaqueceu e o controlo do limite de temperatura foi ativado ou o disjuntor foi aberto.	1. Siga os passos para reiniciar o eletrodoméstico que estão detalhados na seção de Controlo de Limite de Temperatura.

<p>2. A chama não se move.</p>	<p>1. O cabo está solto. 2. Motor de chama com defeito. 3. Haste de chamas defeituosa.</p>	<p>1. Verifique se a instalação elétrica tem ligações soltas. 2. Chame um técnico de serviço qualificado para substituir o motor de chama. 3. A haste de chama não está devidamente posicionada, devido ao movimento ou manuseio indevido do produto. Para resolver este problema, basta retirar o vidro, virar a lareira de cabeça para baixo, retirar os parafusos que seguram o fundo da placa do quadro e posicionar correctamente a haste da chama.</p>
<p>3. A chama não é visível</p>	<p>1. A instalação de cabos está solta</p>	<p>1. Desligue a chaminé e verifique se as ligações estão soltas; verifique se as consegue ligar. 2. Prima o botão de chama para definir o modo alto.</p>
<p>4. O conjunto de troncos não brilha.</p>	<p>1. A instalação de cabos está solta 2. As brasas estão desligadas</p>	<p>1. Desligue o aquecedor e verifique se as ligações estão soltas; verifique se as consegue ligar.</p>
<p>5. O controlo remoto não funciona.</p>	<p>1. As baterias estão sem carga. 2. Não está a apontar corretamente. 3. O controlo remoto e/ou sensor está com defeito.</p>	<p>1. Substitua as pilhas no controlo remoto. 2. Aponte o controlo remoto para o sensor localizado diretamente atrás do ecrã de vidro, no centro da unidade, mesmo por cima dos troncos. 3. Substitua o controlo remoto e/ou o sensor.</p>

Kovyx Outdoor, S.L

CIFB83904086

Avenida de Andalucía nº 208 A
Salida 24 dirección Madrid
28341 Valdemoro, Madrid

Tel: (+34) 911 34 50 46
E-mail: info@kovyx.com

Servicio Post-Venta
Tel: (+34) 918 09 62 29
E-mail: spv@kovyx.com