

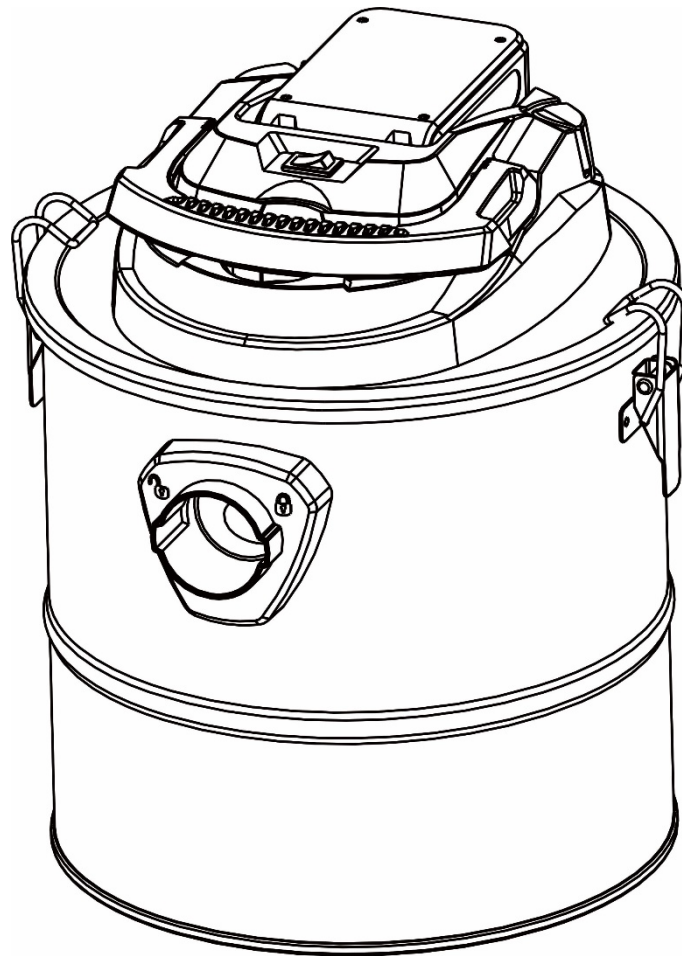


ASPIRADORA DE CENIZAS PORTÁTIL
GRACIANO

REF: KT1212



MANUAL DE USO



ASPIRADORA DE CENIZAS PORTÁTIL

Modelo No.: KT1212

Este manual describe cuál debe ser el uso correcto de esta aspiradora de cenizas y toda la información de seguridad antes de enchufarla. No se recomienda darle ningún otro uso más allá del que se detalla aquí, ya que podría provocar incendios, descargas eléctricas u otras lesiones personales graves que podrían provocar la muerte.

Este electrodoméstico está diseñado **EXCLUSIVAMENTE** para aspirar cenizas frías de: chimeneas, estufas de leña/carbón, ceniceros y parillas. El mal uso de esta aspiradora anula cualquier tipo de reclamo de garantía.

¿QUÉ ES CENIZA FRÍA?

Es ceniza enfriada durante un tiempo suficiente sin brasas en el interior. Esto se puede confirmar limpiando las cenizas en busca de brasas usando herramientas de metal antes de aspirar. La ceniza fría no emite ningún calor reconocible y es segura al tacto.

¡CONSERVE ESTAS INSTRUCCIONES!

Guarde este manual de uso en caso de tener algún tipo de duda o para una referencia futura. Si vende o regala este producto, asegúrese de que este manual lo acompañe.

INFORMACIÓN SOBRE LA GARANTÍA Y REPARACIÓN

Esta aspiradora incluye una garantía de acuerdo con la legislación del propio país de residencia del cliente, con un mínimo de 1 año (en el caso de Alemania son 2 años), a partir de la fecha de venta de este electrodoméstico a su usuario final.

La garantía ÚNICAMENTE cubre defectos de fábrica y las reparaciones dentro de la cobertura de esta sólo pueden ser realizadas por un centro de servicio autorizado.

Al realizar un reclamo bajo la garantía, se debe presentar la factura original (con la fecha de compra).

La garantía no se aplicará en los casos de:

- Uso y desgaste normal.
- Uso incorrecto, sobrecarga del aparato o uso de accesorios ajenos a la marca.
- Daños causados por influencias externas.
- Daños causados por IGNORAR LAS INSTRUCCIONES del manual de usuario.
- Daños por conexión a una red eléctrica inadecuada o incumplimiento de las instrucciones de instalación.
- Modificación total o parcial de este electrodoméstico.

Reparación

Utilice únicamente accesorios y repuestos recomendados por el fabricante. Si el equipo falla algún día a pesar de nuestros controles de calidad y de su mantenimiento, llévelo a reparar únicamente a un electricista autorizado.

ALMACENAMIENTO

Mientras no esté en uso, mantenga esta aspiradora en un lugar seco y seguro.

¡EVITE DAÑOS ELÉCTRICOS!

Este aparato puede usarse normalmente con una entrada de alimentación de 50 Hz o 60 Hz, no es necesario ajustarlo.

NO DESCONECTE esta aspiradora mientras esté encendida.

Ubique este electrodoméstico cerca de un tomacorriente de pared para que no se necesite un cable de extensión. En caso de necesitar uno, verifique que el calibre del cable sea de al menos 16 AWG, y la clasificación debe ser de al menos 2000 vatios. NUNCA conecte con un cable de menor calibre o una calificación más baja.

NUNCA pase el cable eléctrico por debajo de alfombras, tapetes, corredores o cualquier otra cubierta. Si lo hace, podría sobrecalentarse el cable o los materiales que lo cubren.

Este electrodoméstico NO ESTÁ DISEÑADO para tener algún tipo de contacto con el agua. Por consiguiente, no se debe utilizar para aspirar agua o cualquier otro líquido.

Asegúrese de que el cable no sufra daños por atropello, aplastamiento, rotura, quemaduras por aceite, calor excesivo y por bordes afilados. Los cables dañados pueden provocar una descarga eléctrica letal.

De existir algún daño en el cable eléctrico, este debe ser reemplazado SOLAMENTE por un agente de servicio autorizado por el fabricante o personas calificadas de manera similar.

¡INFORMACION DE SEGURIDAD IMPORTANTE!

NUNCA deje la aspiradora funcionando sin supervisión.

¿CÓMO EVITAR LESIONES?

MANTENGA la aspiradora en todo momento fuera del alcance de los niños.

Esta aspiradora NO está diseñada para que la usen personas con capacidades físicas, sensoriales o mentales reducidas, a menos que una persona responsable de su seguridad supervise o instruya sobre el uso de este tipo de electrodomésticos.

NUNCA DEBE SER UTILIZADA para aspirar polvos nocivos para la salud (clases de polvo L, M, H).

¿QUÉ HACER SI LA ASPIRADORA FUNCIONA MAL? Póngase en contacto con el centro de servicio autorizado cuando experimente algún defecto en el funcionamiento.

¿CÓMO PREVENIR INCENDIOS?

NO UTILICE este electrodoméstico para aspirar líquidos inflamables o explosivos, hollín, objetos de causticidad, polvo caliente y ardiente o material nocivo para el cuerpo humano.

Si nota que existen daños en el cable eléctrico, si el cabezal del enchufe está dañado o le falta alguna pieza, DEJE DE USARLA DE INMEDIATO.

¡No utilice el aparato si el filtro no está instalado! No utilice otros filtros de prevención de incendios que no sean los instalados en la aspiradora por el fabricante.

Cuando use este electrodoméstico, no se deben aspirar cenizas con una temperatura superior a 40°C. No se deben aspirar cenizas ni otros objetos en los que el fuego no esté completamente extinguido.

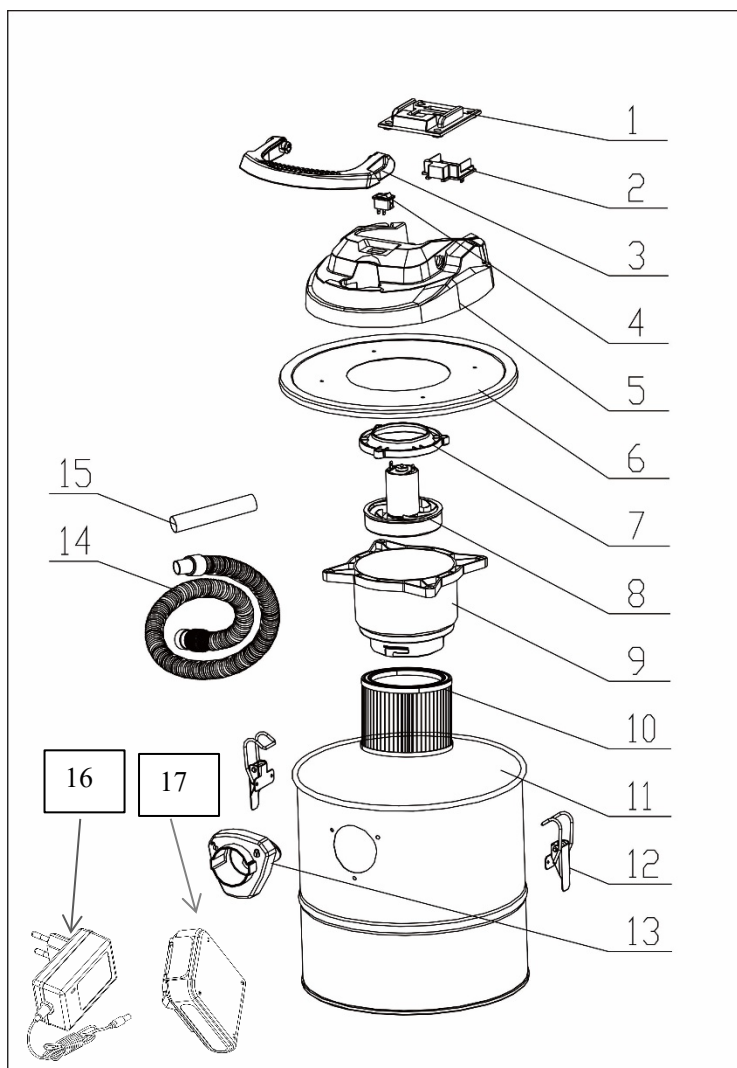
Vacíe y limpie la aspiradora antes y después de aspirar, esto ayuda a evitar la acumulación de materiales inflamables que puedan representar un riesgo de incendio.

CONSEJOS DE MOVILIDAD

Una vez que termine de utilizar la aspiradora, apáguela y luego proceda a desconectarla y guardarla.

ESTRUCTURA DE LA ASPIRADORA Y GUÍA DE LAS PARTES

1. Plataforma de batería
2. Conector de batería
3. Mango
4. Interruptor
5. Cubierta superior
6. Tapa del barril
7. Bloque motor
8. Motor
9. Base del motor
10. Filtro HEPA
11. Barril de pintura negra
12. Presilla metálica
13. Boca de succión
14. Manguera metálica
15. Tubo de aluminio
16. Cargador
17. Batería



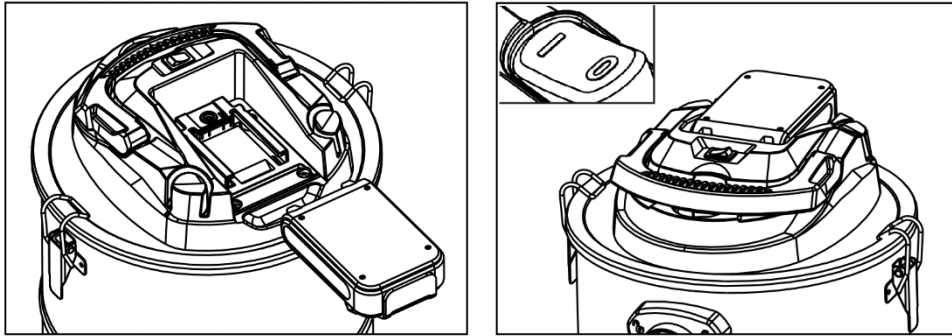
INSTRUCCIONES DE USO

- Coloque el filtro de prevención de incendios en la parte inferior de la base del motor.
- El filtro debe sacarse y limpiarse después de cada uso intenso.
- Conecte firmemente un extremo de la manguera de metal con la boca de succión en el tanque.
- Conecte el cable eléctrico al tomacorriente.
- Coloque el tubo de aluminio en la chimenea o estufa para aspirar las cenizas.
- Mueva el tubo de succión con una ligera presión lenta y uniformemente sobre la suciedad.

ENCENDIDO

1. Conecte en un tomacorriente el cargador de la batería y al cargador.
2. Cuando esté completamente cargada, desconéctela del cargador e introdúzcala en la

- ranura de la batería en la aspiradora.
3. Gire el interruptor a 'I' para encendela.
 4. Gire el interruptor a 'O' para apagarla.



BATERÍA

Esta aspiradora funciona con una batería portátil de 20V

PRIMERA CARGA

Para asegurar el correcto funcionamiento de la batería, debe recibir una hora de carga antes de ser utilizada por primera vez.

¿Cuánto tiempo funciona batería luego del proceso de carga?

Entre 15 y 20 minutos.

MANTENIMIENTO Y LIMPIEZA

SIEMPRE que vaya a limpiar o a hacer mantenimiento de la aspiradora, asegúrese de que esté apagada y desconectada.

Utilice un paño húmedo para limpiar las piezas de plástico.

Desconecte la manguera, el tubo y el recipiente.

Limpie los conectores de la manguera de metal y el tubo después de usarlos y manténgalos desbloqueados.

Vacíe el depósito de polvo y, si es necesario, lávelo.

Limpie el polvo del filtro (8) con un cepillo y, si es necesario, lávelo.

No utilice productos de limpieza, disolventes ni objetos afilados para limpiar, puede causar daños fuera de la garantía.

Si la nota que la batería o su cargador tienen polvo utilice un paño seco o plumero. NUNCA UTILICE AGUA O ALGÚN PAÑO HÚMEDO.

CONSEJO

Utilice únicamente los accesorios recomendados por el fabricante.

Mantenga las boquillas y los filtros limpios y funcionales para garantizar que esta aspiradora funcione de manera correcta, mejor y más seguro.

Para que la batería rinda el tiempo deseado, permita que realice de manera ininterrumpida el ciclo de carga completo.

ELIMINACIÓN CORRECTA DE LA BATERÍA



NUNCA deseche la batería en fuego. El incumplimiento de esta medida de precaución puede resultar en una explosión.

Deseche las baterías en un centro local de procesamiento de materiales peligrosos.



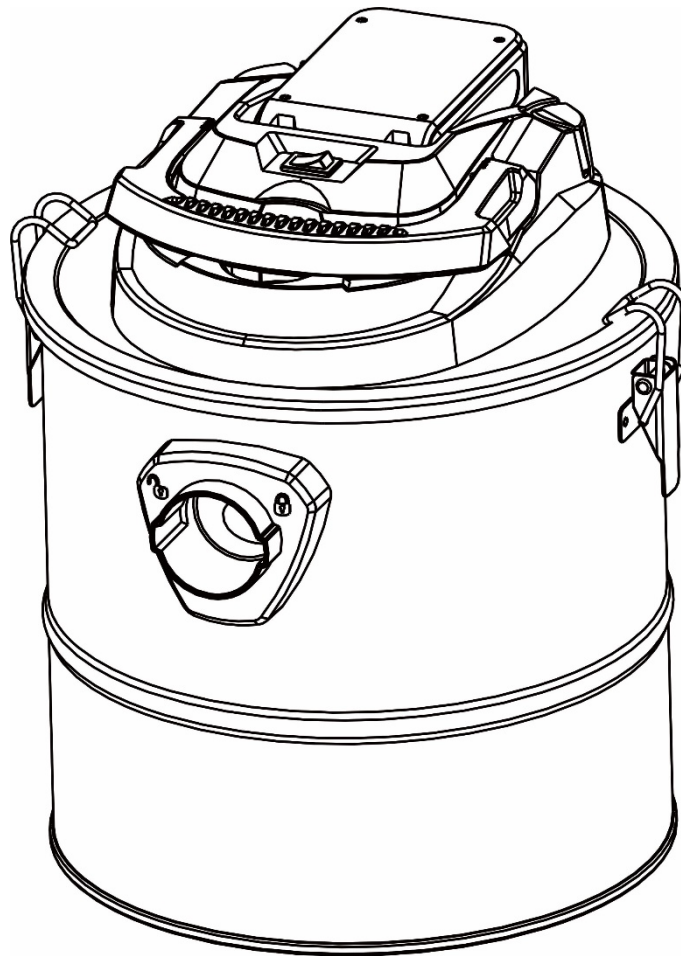
El símbolo del contenedor tachado que aparece a la izquierda significa que la batería de esta chimenea no puede ser desechada con la basura casera en toda la UE. Si uno de los siguientes símbolos químicos aparece debajo del símbolo (Pb: la batería contiene plomo, Cd: Cadmio, Hg: mercurio), esto generalmente significa que este metal presente en la batería excede el límite legal. Las baterías no pueden ser desechadas del mismo modo que la basura casera. Podrían contener sustancias dañinas que pueden dañar el medio ambiente y la salud.

ELIMINACIÓN CORRECTA DE ESTE PRODUCTO



Esta marca indica que este producto no debe desecharse con otros residuos domésticos en toda la UE. Para evitar posibles daños al medio ambiente o a la salud por la eliminación descontrolada de desechos, recíclelos de manera responsable para promover la reutilización sostenible de los recursos materiales. Para devolver su electrodoméstico usado, utilice los sistemas de devolución y recolección o comuníquese con el minorista donde compró el producto.

USERS MANUAL



PORTABLE ASH VACUUM CLEANER

Model No.: KT1212

This manual describes the correct use of this ash vacuum cleaner and all the safety information before plugging it in. Any other use beyond that detailed here is not recommended as it could result in fire, electric shock, or other serious personal injury that could result in death.

This appliance is designed **EXCLUSIVELY** to vacuum cold ashes from: fireplaces, wood/charcoal stoves, ashtrays and grills. Misuse of this vacuum voids any warranty claims.

WHAT IS COLD ASH?

It is ash cooled for a long enough time without embers inside. This can be confirmed by cleaning the ashes for embers using metal tools before vacuuming. Cold ash does not give off any recognizable heat and is safe to the touch.

SAVE THESE INSTRUCTIONS!

Keep this user manual in case of any questions or for future reference. If you sell or give away this product, make sure this manual comes with it.

WARRANTY AND REPAIR INFORMATION

This vacuum cleaner includes a guarantee according to the legislation of the customer's own country of residence, with a minimum of 1 year (in the case of Germany it is 2 years), from the date of sale of this appliance to its end user.

The warranty **ONLY** covers manufacturing defects and repairs within its coverage can only be performed by an authorized service center.

When making a warranty claim, the original invoice (with the date of purchase) must be presented.

The guarantee will not apply in cases of:

- ☒ Normal wear and tear.
- ☒ Incorrect use, overloading of the device or use of non-brand accessories.
- ☒ Damage caused by external influences.
- ☒ Damage caused by **IGNORING THE INSTRUCTIONS** in the user manual.
- ☒ Damage due to connection to an inadequate electrical network or non-compliance with the installation instructions.
- ☒ Total or partial modification of this appliance.

Repair

Use only accessories and spare parts recommended by the manufacturer. If the equipment ever fails despite our quality controls and maintenance, have it repaired only by an authorized electrician.

STORAGE

When not in use, keep this vacuum cleaner in a safe and dry place.

AVOID ELECTRICAL DAMAGE!

This appliance can be used normally with 50Hz or 60Hz power input, no adjustment is necessary.

DO NOT UNPLUG this vacuum while it is turned on.

Locate this appliance near a wall outlet so an extension cord is not needed. If you need one, check that the wire gauge is at least 16 AWG, and the rating must be at least 2000 watts. **NEVER** connect with a smaller gauge or lower rated cable.

NEVER run power cord under rugs, mats, runners, or any other covering. Doing so could overheat the cable or the materials covering it.

This appliance is **NOT DESIGNED** to have any kind of contact with water. Therefore, it must not

be used to suck up water or any other liquid.

Make sure the cable is not damaged by running over, crushing, breaking, oil burns, excessive heat, and sharp edges. Damaged cables can cause a fatal electrical shock.

If there is any damage to the power cord, it should be replaced ONLY by a manufacturer authorized service agent or similarly qualified persons.

IMPORTANT SAFETY INFORMATION!

NEVER leave vacuum cleaner running unattended.

HOW TO AVOID INJURIES?

DO keep the vacuum cleaner out of the reach of children at all times.

This vacuum cleaner is NOT intended for use by persons with reduced physical, sensory or mental capabilities, unless the use of such appliances is supervised or instructed by a person responsible for their safety.

IT SHOULD NEVER BE USED to vacuum dust that is harmful to health (dust classes L, M, H).

WHAT TO DO IF THE VACUUM CLEANER IS MALFUNCTIONAL? Please contact authorized service center when you experience any malfunction.

HOW TO PREVENT FIRES?

DO NOT USE this appliance to vacuum flammable or explosive liquids, soot, caustic objects, hot and burning dust or material harmful to human body.

If you notice damage to the power cord, damaged plug head, or missing parts, STOP USE IMMEDIATELY.

Do not use the appliance if the filter is not installed! Do not use any other fire prevention filters other than those installed in the vacuum cleaner by the manufacturer.

When using this appliance, ash with a temperature higher than 40°C should not be sucked up. Ashes and other objects in which the fire is not completely extinguished should not be vacuumed.

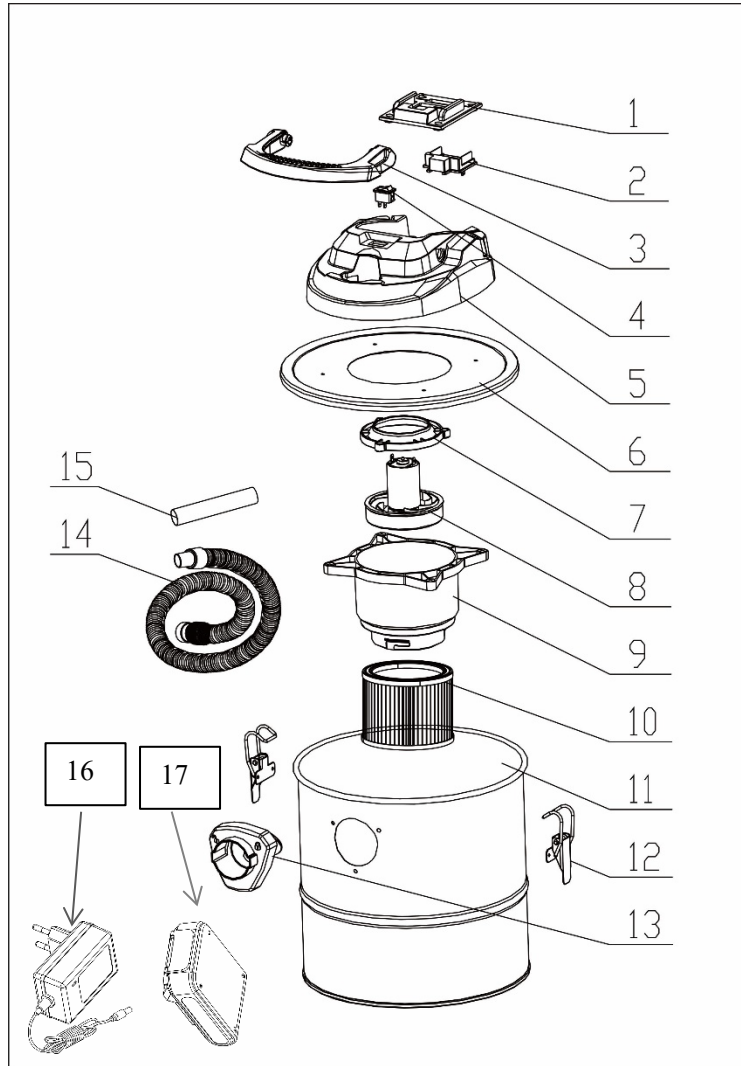
Empty and clean the vacuum before and after vacuuming, this helps prevent buildup of flammable materials that may pose a fire hazard.

MOBILITY TIPS

After you finish using the vacuum, turn it off and then proceed to unplug and store it.

STRUCTURE OF THE VACUUM CLEANER AND GUIDE TO PARTS

1. Battery platform
2. Battery connector
3. handle
4. switch
5. Top cover
6. Barrel cap
7. Engine block
8. Engine
9. Engine mount
10. HEPA filter
11. Black paint barrel
12. Metal clip
13. Suction mouth
14. Metal hose
15. Aluminum tube
16. Charger
17. Battery

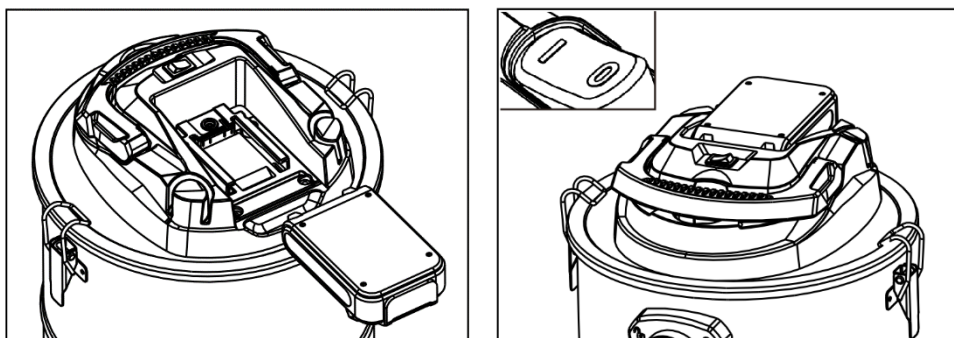


INSTRUCTIONS FOR USE

1. Place the fire prevention filter at the bottom of the engine base.
2. The filter should be removed and cleaned after each heavy use.
3. Firmly connect one end of the metal hose with the suction mouth in the tank.
4. Connect the electrical cable to the outlet.
5. Place the aluminum tube in the fireplace or stove to suck in the ashes.
6. Move the suction tube with a slight pressure slowly and evenly over the dirt.

ON

1. Plug the battery charger and charger into an outlet.
2. When fully charged, disconnect it from the charger and insert it into the battery slot in the vacuum cleaner.
3. Turn the switch to 'I' to turn it on.
4. Turn the switch to 'O' to turn it off.



BATTERY

This vacuum cleaner is powered by a 20V portable battery

FIRST CHARGE

To ensure the proper functioning of the battery, it must receive one hour of charge before being used for the first time.

How long does the battery run after the charging process?

Between 15 and 20 minutes.

MAINTENANCE AND CLEANING

WHENEVER you are going to clean or maintain the vacuum cleaner, make sure it is turned off and disconnected.

Use a damp cloth to clean the plastic parts.

Disconnect the hose, tube, and container.

Clean the metal hose connectors and tube after use and keep them unlocked.

Empty the dust tank and, if necessary, wash it.

Clean the filter dust (8) with a brush and, if necessary, wash it.

Do not use cleaning products, solvents or sharp objects to clean, it may cause damage outside the warranty.

If you notice that the battery or its charger has dust, use a dry cloth or duster. NEVER USE WATER OR ANY DAMP CLOTH.

ADVICE

Use only the accessories recommended by the manufacturer.

Keep nozzles and filters clean and functional to ensure this vacuum cleaner works correctly, better, and safer.

For the battery to perform the desired time, allow it to perform the full charge cycle uninterruptedly.

PROPER BATTERY REMOVAL



NEVER dispose of the battery on fire. Failure to comply with this precautionary measure may result in an explosion.

Dispose of batteries at a local hazardous materials processing center.



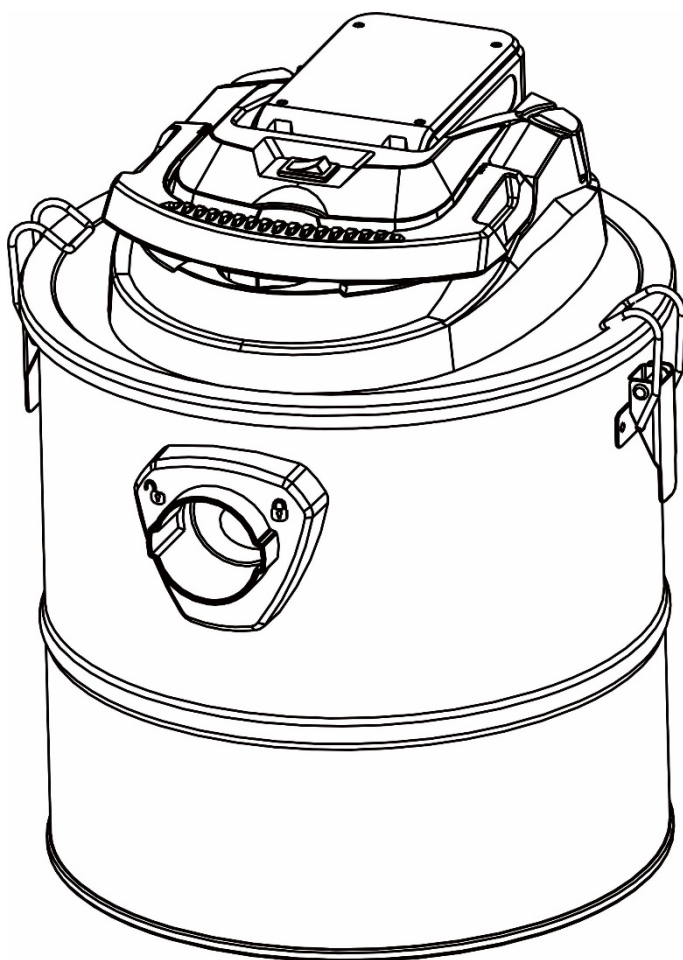
The crossed-out container symbol on the left means that the battery in this fireplace cannot be disposed of with homemade garbage across the EU. If one of the following chemical symbols appears below the symbol (Pb: the battery contains lead, Cd: Cadmium, Hg: mercury), this usually means that this metal present in the battery exceeds the legal limit. Batteries cannot be disposed of in the same way as homemade garbage. They could contain harmful substances that can harm the environment and health.

PROPER DISPOSAL OF THIS PRODUCT



This label indicates that this product should not be disposed of with other household waste throughout the EU. To avoid potential damage to the environment or health from uncontrolled waste disposal, recycle waste responsibly to promote the sustainable reuse of material resources. To return your used appliance, use the return and collection systems or contact the retailer where you purchased the product.

ISTRUZIONI DI UTILIZZO



ASPIRATORE DI CENERI SENS A PORTATILE

Modello num.: KT1212

Nel presente manuale viene descritto l'uso corretto di questo aspiratore e vengono riportate tutte le informazioni di sicurezza che è necessario osservare prima di collegarlo. Il sistema non è destinato a nessun altro uso a esclusione di quello descritto nel presente manuale. Un uso scorretto potrebbe provocare incendi, scariche elettriche o altre lesioni personali gravi o addirittura la morte.

Questo elettrodomestico è stato sviluppato **ESCLUSIVAMENTE** per l'aspirazione di ceneri fredde di: caminetti, stufe a legna/carbone, posacenere e griglie. Un uso scorretto dell'aspiratore ne annullerà la garanzia, impedendo l'inoltro di qualsiasi tipo di reclamo.

COSA SONO LE CENERI FREDDE?

Si tratta di cenere raffreddata per un tempo sufficiente e che non contiene braci. È possibile verificare l'assenza di braci prima dell'aspirazione spostando la cenere con degli attrezzi in metallo. La cenere fredda non rilascia calore percepibile e può essere toccata senza pericolo.

CONSERVARE QUESTE ISTRUZIONI!

Si invita a conservare le istruzioni di utilizzo in modo da poterle consultare in caso di dubbio o per riferimento futuro. In caso di vendita o di dono, il presente prodotto dovrà essere accompagnato da questo manuale.

INFORMAZIONI SULLA GARANZIA E SULLE RIPARAZIONI

L'aspiratore è coperto da garanzia di almeno 1 anno (in Germania di 2 anni) in conformità alla normativa del paese di residenza del cliente, a partire dalla data di vendita dell'elettrodomestico all'utente finale.

La garanzia copre UNICAMENTE difetti di fabbrica e le riparazioni coperte dalla garanzia possono essere effettuate esclusivamente da una centro assistenza autorizzato.

Quando si inoltra un reclamo nell'ambito della garanzia, è necessario presentare la fattura originale (con indicata la data di acquisto).

La garanzia non potrà essere applicata in caso di:

- Uso e usura normali.
- Uso incorretto, sovraccarico dell'apparecchio o uso di accessori diversi da quelli del marchio.
- Danni causati da fattori esterni.
- Danni provocati dalla mancata osservanza delle ISTRUZIONI di utilizzo da parte dell'utente.
- Danni provocati dal collegamento a una rete elettrica inadatta o dal mancato rispetto delle istruzioni di installazione.
- Modifica totale o parziale dell'elettrodomestico.

Riparazione

Utilizzare esclusivamente accessori e pezzi di ricambio consigliati dal fabbricante. Se il dispositivo smette di funzionare nonostante i nostri controlli di qualità e la manutenzione corretta, richiederne la riparazione esclusivamente a un elettricista autorizzato.

STOCCAGGIO

Quando non è in uso, conservare l'aspiratore in un luogo asciutto e sicuro.

EVITARE I DANNI ELETTRICI

Questo apparecchio può essere utilizzato normalmente con un ingresso di alimentazione di 50 Hz o 60 Hz, non è necessario alcun adeguamento.

NON SCOLLEGARE l'aspiratore mentre è acceso.

Sistemare l'elettrodomestico vicino a una presa a parete affinché non sia necessario usare una prolunga. Qualora ne sia necessaria una, verificare che il calibro del cavo sia pari almeno a

16 AWG e la sua classificazione sia di almeno 2000 W. NON collegare mai un cavo dal calibro o dalla classificazione inferiori.

Non far passare MAI il cavo sotto a tappeti, zerbini, moquette o qualsiasi altro tipo di copertura. In caso contrario, il cavo o i materiali che lo ricoprono potrebbero surriscaldarsi.

Questo elettrodomestico NON È STATO PROGETTATO per entrare in alcun modo in contatto con l'acqua. Di conseguenza, non deve essere utilizzato per aspirare acqua o qualsiasi altro tipo di liquido.

Verificare che il cavo non venga danneggiato dopo essere finito sotto un altro oggetto, schiacciato, rotto, bruciato con olio, calore eccessivo o tagliato da bordi affilati. I cavi danneggiati possono provocare scariche elettriche fatali.

Qualora il cavo elettrico risulti danneggiato, dovrà essere sostituito SOLAMENTE da un agente di servizio autorizzato dal fabbricante o da personale qualificato.

INFORMAZIONI IMPORTANTI SULLA SICUREZZA

NON lasciare mai l'aspiratore in funzione senza supervisione.

COME EVITARE GLI INFORTUNI?

MANTENERE l'aspiratore sempre fuori dalla portata dei bambini.

Questo aspiratore NON è stato progettato per essere utilizzato da persone con capacità fisiche, sensoriali o mentali ridotte, tranne qualora l'utilizzo di questo tipo di elettrodomestici avvenga sotto la supervisione di una persona responsabile della loro sicurezza che le abbia istruite in merito.

NON DEVE ESSERE MAI UTILIZZATO per aspirare polveri nocive per la salute (classi di polveri L, M, H).

COSA FARE IN CASO DI MALFUNZIONAMENTO DELL'ASPIRATORE? Contattare il centro di assistenza autorizzato in caso di funzionamento difettoso.

COME EVITARE GLI INCENDI?

NON USARE questo elettrodomestico per aspirare liquidi infiammabili o esplosivi, fuliggine, elementi caustici, polveri calde o ardenti o materiali nocivi per il corpo umano.

Se vengono rilevati danneggiamenti del cavo elettrico, se la testa della spina è danneggiata o se manca un elemento, **INTERROMPERE SUBITO IL SUO UTILIZZO.**

Non usare il dispositivo se il filtro non è installato. Non usare altri filtri antincendio diversi da quelli installati dal fabbricante nell'aspiratore.

Quando si usa questo elettrodomestico, non si devono aspirare ceneri con una temperatura superiore ai 40 °C. Non devono essere aspirate ceneri o altri oggetti in cui il fuoco non sia completamente spento.

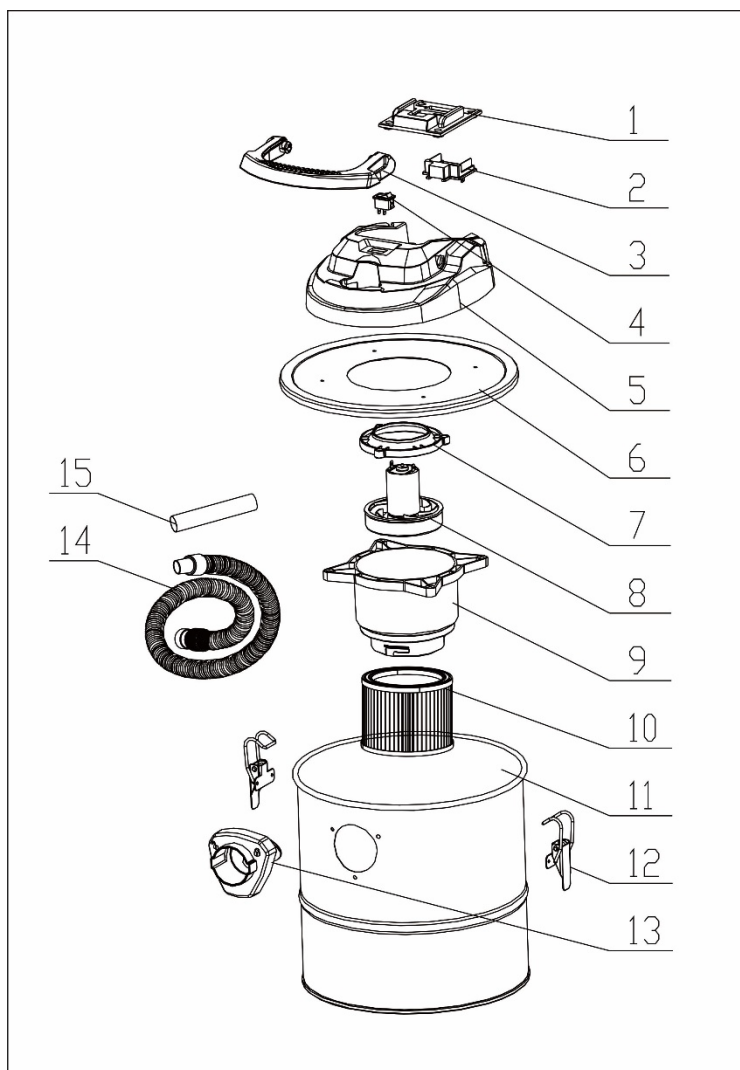
Svuotare e pulire l'aspiratore prima e dopo l'aspirazione, per evitare l'accumulo di materiali infiammabili che possano costituire un rischio di incendio.

CONSIGLI PER IL TRASPORTO

OGNI VOLTA CHE SI UTILIZZA QUESTO ASPIRATORE, bisogna afferrarlo per il manico. NON trasportarlo mai trascinandolo per il cavo.

Quando si finisce di usare l'aspiratore, spegnerlo e quindi scollegarlo dalla presa e riporlo.

STRUTTURA DELL'ASPIRATORE E MANUALE DEI COMPONENTI



1. Piattaforma della batteria
2. Connettore della batteria
3. Manico
4. Interruttore
5. Coperchio superiore
6. Coperchio del bidone
7. Blocco motore
8. Motore
9. Base del motore
10. Filtro HEPA
11. Bidone di colore nero
12. Passante metallico
13. Bocca di aspirazione
14. Tubo flessibile
15. Tubo in alluminio
16. Caricatore
17. Batteria

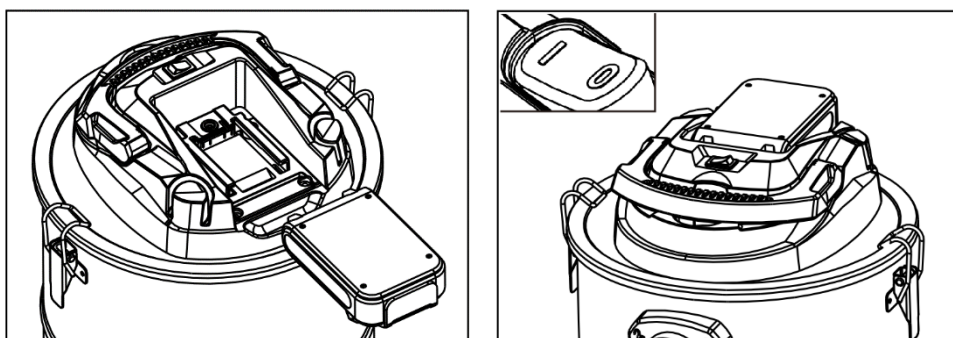
ISTRUZIONI DI UTILIZZO

- Inserire il filtro antincendio nella parte inferiore della base motore.
- Il filtro deve essere estratto e pulito dopo ogni utilizzo intensivo.
- Collegare saldamente un'estremità del tubo flessibile in metallo alla bocca di aspirazione nel serbatoio.
- Collegare il cavo elettrico alla presa di corrente.

- Posizionare il tubo di alluminio nel camino o nella stufa per aspirare le ceneri.
- Muovere in modo lento e uniforme sulla sporcizia il tubo di aspirazione esercitando una leggera pressione.

ACCENSIONE

1. Collegare a una presa di corrente il caricabatterie.
2. Quando la batteria è completamente carica, scollegarla dal caricabatterie e inserirla nella fessura destinata alla batteria dell'aspiratore.
3. Girare l'interruttore su "I" per accenderlo.
4. Girare l'interruttore su "0" per spegnerlo.



BATTERIA

Questo aspiratore funziona con una batteria portatile da 20 V.

PRIMA RICARICA

Per garantire un corretto funzionamento della batteria, è necessario ricaricarla per un'ora prima di essere utilizzata per la prima volta.

Per quanto tempo funziona la batteria dopo il processo di carica?

Tra i 15 e i 20 minuti.

Se si nota che la batteria o il caricabatterie sono coperti da polvere, usare un panno asciutto o uno spolverino per pulirli. **NON USARE MAI ACQUA O UN PANNINO UMIDO.**

CONSIGLIO

Utilizzare esclusivamente gli accessori consigliati dal produttore.

Mantenere la bocchetta e i filtri puliti e funzionali per garantire un funzionamento corretto e più sicuro dell'aspiratore.

Affinché la batteria duri per il periodo di tempo desiderato, lasciare che venga effettuato il ciclo di ricarica completo senza interruzioni.

SMALTIMENTO CORRETTO DELLA BATTERIA



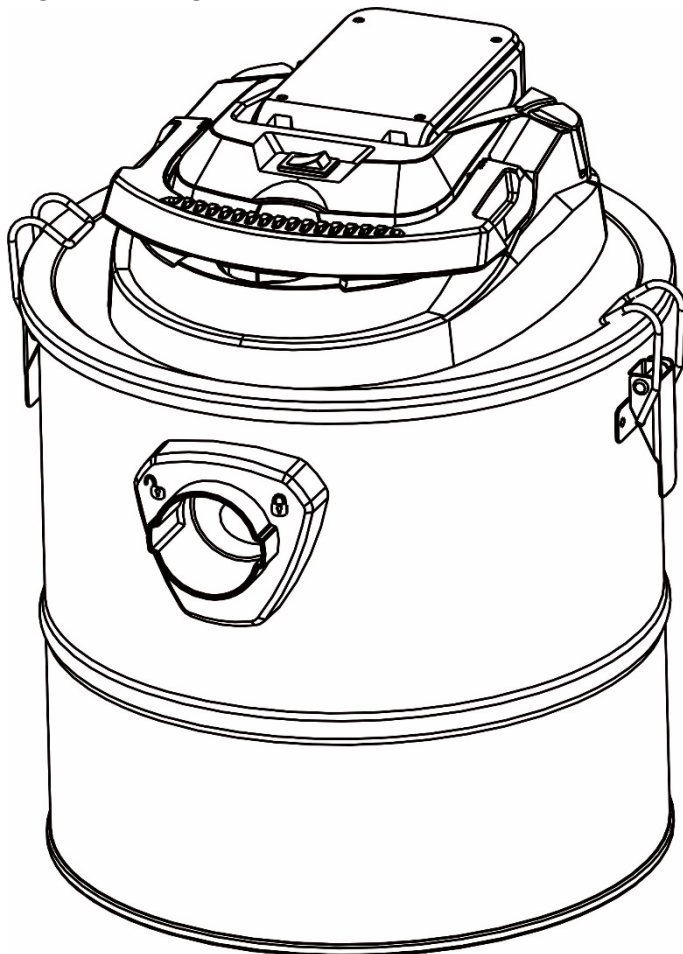
Non buttare **MAI** la batteria nel fuoco. Il mancato rispetto di questa misura di precauzione può causare un'esplosione.

Smaltire le batterie presso un'isola ecologica locale per la raccolta di materiali pericolosi.



Il simbolo del contenitore con una barra sopra visibile sulla sinistra significa che la batteria di questo caminetto non può essere smaltito con i rifiuti domestici in tutta l'UE. Se uno dei seguenti simboli chimici compare sotto il simbolo (Pb: la batteria contiene piombo, Cd: cadmio, Hg: mercurio), in generale significa che tale metallo è presente nella batteria e supera il limite stabilito per legge. Le batterie non possono essere smaltite allo stesso modo dei rifiuti domestici. Potrebbero contenere sostanze dannose per l'ambiente e per la salute.

MODE D'EMPLOI



ASPIRATEUR DE CENDRES PORTATIF

Modèle n° : KT1212

Ce manuel décrit l'usage correct de cet aspirateur de cendres et toutes les informations de sécurité avant de le brancher. Il n'est pas recommandé de l'utiliser à d'autres fins que celles décrites ici au risque de provoquer des incendies, des décharges électriques ou autres blessures corporelles graves potentiellement mortelles.

Cet appareil électroménager est conçu **EXCLUSIVEMENT** pour aspirer des cendres froides de : cheminées, poêles à bois/charbon, cendriers et barbecues. L'utilisation non conforme de cet aspirateur annule tout type de réclamation de garantie.

QU'EST-CE QU'UNE CENDRE FROIDE ?

C'est une cendre refroidie pendant une période suffisamment longue sans braises à l'intérieur. Cela peut être vérifié en nettoyant les cendres à la recherche de braises utilisant des outils métalliques avant d'aspirer. La cendre froide n'émet aucune chaleur reconnaissable et est sûre au toucher.

CONSERVEZ CE MODE D'EMPLOI !

Conservez ce mode d'emploi en cas de doutes ou pour pouvoir le consulter ultérieurement. Si vous vendez ou offrez ce produit, assurez-vous de joindre ce manuel.

INFORMATIONS SUR LA GARANTIE ET LA RÉPARATION

Cet aspirateur inclut une garantie conformément à la législation du propre pays de résidence du client, d'un an minimum (2 ans en Allemagne), à partir de la date de vente de cet électroménager à son utilisateur final.

La garantie couvre UNIQUEMENT les défauts de fabrication et les réparations incluses sous cette couverture peuvent être uniquement réalisées par un centre de service agréé.

En cas de réclamation dans le cadre de la garantie, il est nécessaire de présenter la facture originale (avec la date d'achat).

La garantie ne s'appliquera pas dans les cas suivants :

- Utilisation et usure normales.
- Utilisation non conforme, surcharge de l'appareil **ou** utilisation d'accessoires différents des accessoires de la marque.
- Dommages causés par des facteurs externes.
- Dommages causés pour NON-RESPECT DES INSTRUCTIONS du mode d'emploi.
- Dommages provoqués par une connexion à un réseau électrique inadéquat ou par le non respect des instructions d'installation.
- Modification totale ou partielle de cet électroménager.

Réparation

Utilisez uniquement des accessoires et des pièces de rechange recommandés par le fabricant. En cas de défaillance de l'équipement malgré nos contrôles de qualité et la maintenance, déposez-le uniquement auprès d'un électricien agréé pour être réparé.

STOCKAGE

Lorsqu'il n'est pas utilisé, gardez cet aspirateur dans un endroit sec et sûr.

ÉVITEZ LES DOMMAGES ÉLECTRIQUES !

Cet appareil peut être utilisé normalement avec une entrée d'alimentation de 50 Hz ou de 60 Hz, il n'est pas nécessaire de le régler.

NE PAS DÉCONNECTER cet aspirateur lorsqu'il est allumé.

Placez cet électroménager près d'une prise murale afin qu'une rallonge ne soit pas requise. Si une rallonge est nécessaire, vérifiez si le calibre du câble est d'au moins 16 AWG et la classification est d'au moins 2 000 watts. Ne connectez JAMAIS avec un câble de moindre calibre ou de classification inférieure.

Ne passez JAMAIS le câble électrique sous des tapis, napperons, tapis de couloir ou tout autre revêtement. Sinon, cela pourrait entraîner une surchauffe du câble ou des matériaux qui le couvrent.

Cet électroménager **N'EST PAS CONÇU** pour entrer en contact avec de l'eau. Par conséquent, il ne doit pas être utilisé pour aspirer de l'eau ou tout autre liquide.

Assurez-vous que le câble ne souffre pas de dommages causés par un écrasement, un aplatissement, une cassure, des brûlures d'huile, une chaleur excessive et des bords tranchants. Les câbles endommagés peuvent provoquer une décharge électrique mortelle.

Si le cordon d'alimentation est endommagé, il doit être remplacé **UNIQUEMENT** par un agent de service agréé par le fabricant, ou par des personnes de qualification similaire.

INFORMATIONS DE SÉCURITÉ IMPORTANTES !

Ne **JAMAIS** laisser l'aspirateur fonctionner sans supervision.

COMMENT ÉVITER LES BLESSURES ?

L'aspirateur doit à tout moment **ÊTRE TENU** hors de portée des enfants.

Cet aspirateur **N'EST PAS CONÇU** pour les personnes avec déficiences physiques, sensorielles ou mentales, à moins qu'une personne responsable de leur sécurité surveille ou explique l'utilisation de ce type d'électroménager.

NE DOIT JAMAIS ÊTRE UTILISÉ pour aspirer des poussières nocives pour la santé (catégories de poussières L, M, H).

QUE FAIRE SI L'ASPIRATEUR NE FONCTIONNE PAS CORRECTEMENT ? Contactez le centre de service agréé en cas de dysfonctionnement.

COMMENT PRÉVENIR LES INCENDIES ?

NE PAS UTILISER cet électroménager pour aspirer des liquides inflammables ou explosifs, de la suie, des objets caustiques, de la poussière chaude et brûlante ou des matières nocives pour le corps humain.

Si vous remarquez des dommages sur le câble électrique, si le boîtier de la prise est endommagé ou s'il lui manque une pièce, **ARRÊTEZ DE L'UTILISER IMMÉDIATEMENT**.

N'utilisez pas l'appareil si le filtre n'est pas installé ! N'utilisez pas d'autres filtres de prévention d'incendie autres que ceux installés dans l'aspirateur par le fabricant.

Lorsque vous utilisez cet électroménager, ne pas aspirer des cendres dont la température est supérieure à 40 °C. Ne pas aspirer des cendres ou autres objets dans lesquels le feu n'est pas complètement éteint.

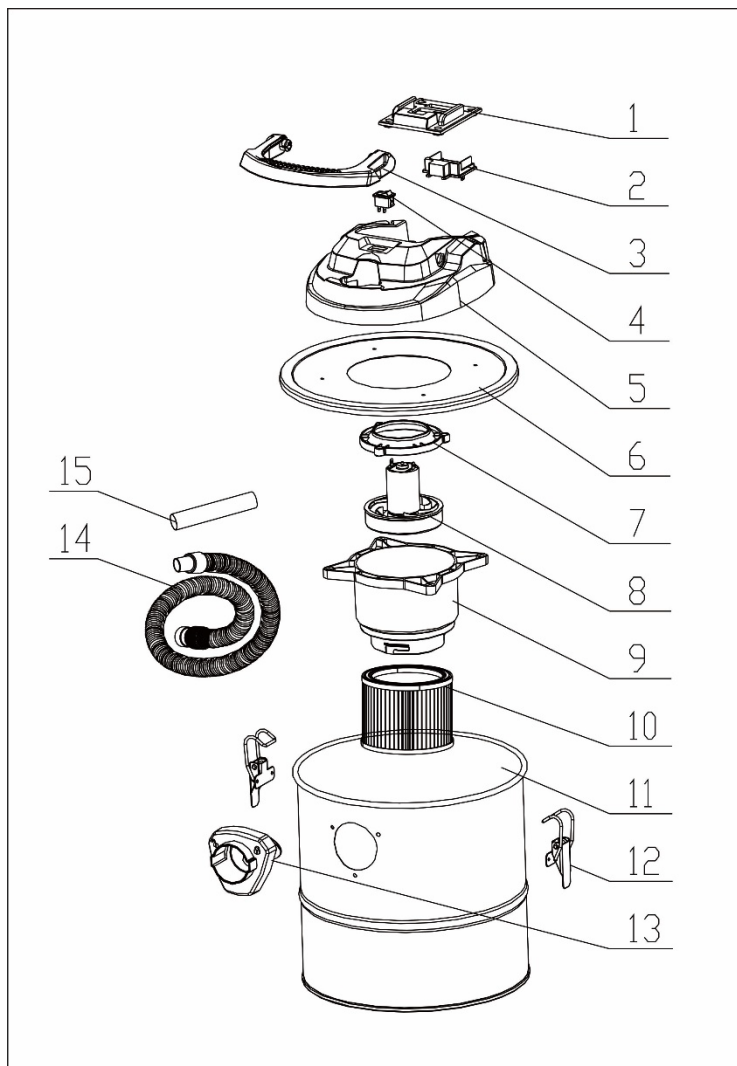
Videz et nettoyez l'aspirateur avant et après avoir aspiré, cela permet d'éviter l'accumulation de matériaux inflammables pouvant représenter un risque d'incendie.

CONSEILS DE MOBILITÉ

À CHAQUE UTILISATION DE CET ASPIRATEUR, le tenir toujours par le manche. Ne JAMAIS le transporter par le câble.

Une fois que vous terminez d'utiliser cet aspirateur, éteignez-le puis débranchez-le et rangez-le.

STRUCTURE DE L'ASPIRATEUR ET INSTRUCTIONS DES PIÈCES



1. Plateforme de batterie
2. Connecteur de batterie

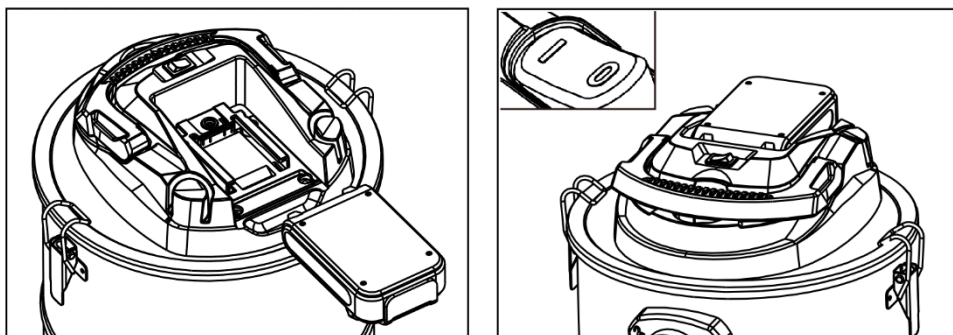
3. Manche
4. Interrupteur
5. Couvercle supérieur
6. Cache du baril
7. Bloc moteur
8. Moteur
9. Base du moteur
10. Filtre HEPA
11. Baril de peinture noire
12. Clip métallique
13. Bouche d'aspiration
14. Flexible métallique
15. Tube en aluminium
16. Chargeur
17. Batterie

INSTRUCTIONS D'UTILISATION

- Placez le filtre de prévention d'incendie dans la partie inférieure de la base du moteur.
- Le filtre doit être retiré et nettoyé après chaque utilisation prolongée.
- Connectez fermement une extrémité du flexible métallique à la bouche d'aspiration dans le réservoir.
- Raccordez le câble électrique sur la prise de courant.
- Placez le tube en aluminium dans la cheminée ou le chauffage pour aspirer les cendres.
- Déplacez le tube d'aspiration avec une légère pression lente y uniforme sur la saleté.

ALLUMÉ

1. Connectez le chargeur de la batterie sur une prise de courant et la batterie sur le chargeur.
2. Une fois chargée complètement, la déconnecter du chargeur et l'introduire dans la fente de la batterie dans l'aspirateur.
3. Tourner l'interrupteur vers la position « I » pour l'allumer.
4. Tourner l'interrupteur vers la position « 0 » pour l'éteindre.



BATTERIE

Cet aspirateur fonctionne avec une batterie portable de 20 V

PREMIÈRE CHARGE

Pour garantir le fonctionnement correct de la batterie, celle-ci doit être chargée pendant une heure avant sa première utilisation.

Combien de temps la batterie fonctionne-t-elle après le processus de charge ?

Entre 15 et 20 minutes.

En cas de présence de poussière sur la batterie ou le chargeur, utilisez un chiffon sec ou un plumeau. **NE JAMAIS UTILISER D'EAU OU UN CHIFFON HUMIDE.**

CONSEIL

Utilisez uniquement les accessoires recommandés par le fabricant.

Maintenez les buses et les filtres propres et fonctionnels pour garantir un fonctionnement correct, optimal et plus sûr de cet aspirateur.

Pour que la batterie puisse être performante le temps souhaité, laissez le cycle de charge se produire de manière ininterrompue.

ÉLIMINATION CORRECTE DE LA BATTERIE



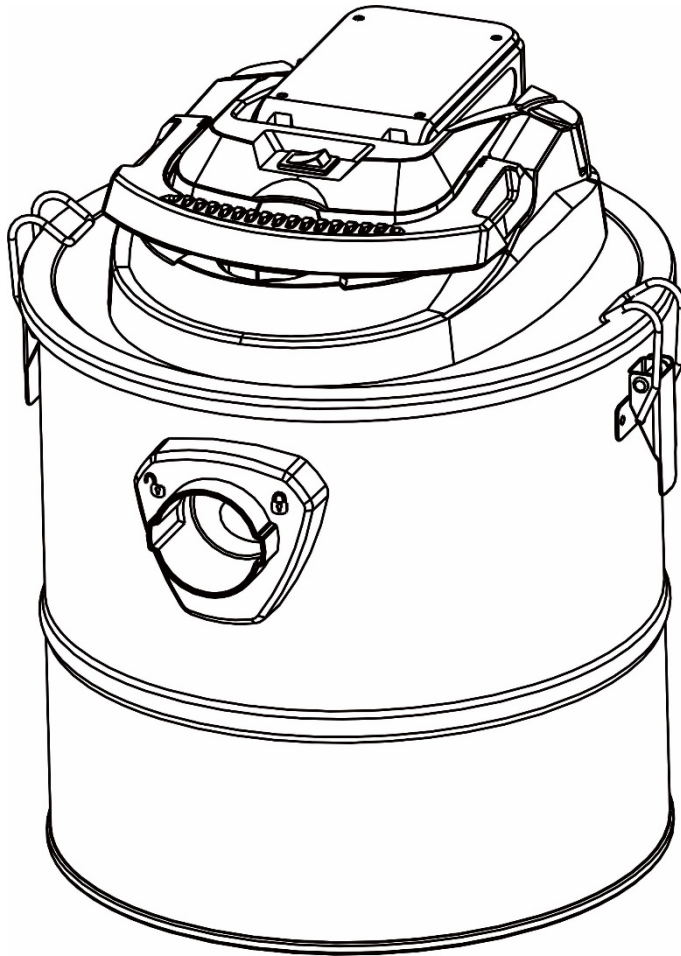
NE JAMAIS jeter la batterie au feu. Le non-respect de cette mesure de précaution peut entraîner une explosion.

Jeter les batteries dans un centre local de traitement de matériaux dangereux.



Le symbole de la poubelle barrée qui apparaît à gauche signifie que la batterie de cette cheminée ne peut pas être mélangée aux ordures ménagères dans toute l'UE. Si l'un des symboles chimiques suivants apparaît sous le symbole (Pb : la batterie contient du plomb, Cd : cadmium, Hg : mercure), cela signifie généralement que ce métal contenu dans la batterie excède la limite légale. Les batteries ne peuvent pas être jetées de la même manière que les ordures ménagères. Elles peuvent contenir des substances nocives pouvant nuire à l'environnement et à la santé.

BENUTZERHANDBUCH



TRAGBARER ASCHESAUGER Modell-Nr.: KT1212

Dieses Handbuch beschreibt die ordnungsgemäße Verwendung dieses Aschesaugers und alle Sicherheitshinweise, bevor sie ihn einstecken. Jede andere Verwendung als die hierin beschriebene wird nicht empfohlen, da dies zu Bränden, Stromschlägen oder anderen schweren Verletzungen mit Todesfolge führen kann.

Dieses Gerät ist AUSSCHLIESSLICH für das Aufsaugen kalter Asche konzipiert: Kamine, Holz-/Kohleöfen, Aschenbecher und Grills. Bei unsachgemäßer Verwendung dieses Saugers erlischt jeglicher Garantieanspruch.

WAS IST KALTE ASCHE?

Es handelt sich um ausreichend lange gekühlte Asche ohne Glut im Inneren. Dies kann bestätigt werden, indem die Asche vor dem Saugen mit Metallwerkzeugen von Glut befreit wird. Kalte Asche gibt keine erkennbare Wärme ab und ist berührungssicher.

BEWAHREN SIE DIESE ANLEITUNG AUF!

Bewahren Sie dieses Benutzerhandbuch für eventuelle Fragen oder zum späteren Nachschlagen auf. Wenn Sie dieses Produkt verkaufen oder verschenken, vergewissern Sie sich,

dass dieses Handbuch dem Produkt beiliegt.

GARANTIE- UND REPARATURINFORMATIONEN

Dieser Sauger beinhaltet eine Garantie gemäß der Gesetzgebung des Wohnsitzlandes des Kunden mit einer Mindestdauer von 1 Jahr (für Deutschland 2 Jahre) ab Verkaufsdatum dieses Gerätes an den Endverbraucher.

Die Garantie deckt NUR Herstellungsfehler ab, wobei Reparaturen, die unter die Garantie fallen, können nur von einer autorisierten Kundendienststelle durchgeführt werden.

Bei der Geltendmachung von Garantieansprüchen ist die Originalrechnung (mit Kaufdatum) vorzulegen.

Die Garantie gilt nicht in folgenden Fällen:

- Normale Abnutzung und Verschleiß.
- Unsachgemäße Verwendung, Überlastung des Gerätes **oder** Verwendung von markenfremdem Zubehör.
- Schäden durch äußere Einflüsse.
- Verursachte Schäden durch **IGNORIEREN DER ANWEISUNGEN** im Benutzerhandbuch.
- Schäden, die durch den Anschluss an ein ungeeignetes Stromnetz oder die Nichtbeachtung der Installationsanweisungen verursacht werden.
- Vollständige oder teilweise Veränderung des Geräts.

Reparatur

Verwenden Sie nur vom Hersteller empfohlene Zubehör- und Ersatzteile. Sollte das Gerät trotz unserer Qualitätskontrolle und Wartung einmal ausfallen, lassen Sie es nur von einem autorisierten Elektriker reparieren.

LAGERUNG

Bewahren Sie diesen Sauger bei Nichtgebrauch an einem sicheren und trockenen Ort auf.

VERMEIDEN SIE ELEKTRISCHE SCHÄDEN!

Dieses Gerät kann normalerweise mit einer Eingangsspannung von 50 Hz oder 60 Hz verwendet werden, ohne dass eine Anpassung erforderlich ist.

ZIEHEN Sie diesen Sauger **NICHT** aus der Steckdose, wenn er eingeschaltet ist.

Stellen Sie das Gerät in der Nähe einer Steckdose auf, damit kein Verlängerungskabel benötigt wird. Wenn ein solches benötigt wird, muss die Drahtstärke mindestens 16 AWG und die Leistung mindestens 2000 Watt betragen. Schließen Sie **NIEMALS** ein Kabel mit einem geringeren Durchmesser oder einer geringeren Leistung an.

Verlegen Sie das Stromkabel **NIEMALS** unter Teppichen, Läufern oder anderen Abdeckungen. Andernfalls könnte es zu einer Überhitzung des Kabels oder des Materials kommen, das es abdeckt.

Dieses Gerät ist NICHT für den Kontakt mit Wasser KONZIPIERT. Daher darf es nicht zum Aufsaugen von Wasser oder anderen Flüssigkeiten verwendet werden.

Achten Sie darauf, dass das Kabel nicht durch Überfahren, Quetschen, Brechen, Ölverbrennungen, übermäßige Hitze und scharfe Kanten beschädigt wird. Beschädigte Kabel können einen tödlichen Stromschlag verursachen.

Wenn das Netzkabel beschädigt ist, darf es NUR von einem vom Hersteller autorisierten Kundendienst oder einer ähnlich qualifizierten Person ersetzt werden.

WICHTIGE SICHERHEITSINFORMATIONEN!

Lassen Sie den Sauger NIEMALS unbeaufsichtigt laufen.

WIE VERMEIDET MAN VERLETZUNGEN?

BEWAHREN Sie den Sauger stets außerhalb der Reichweite von Kindern auf.

Dieser Sauger ist NICHT für die Verwendung durch Personen mit eingeschränkten körperlichen, sensorischen oder geistigen Fähigkeiten bestimmt, es sei denn, sie werden von einer für ihre Sicherheit zuständige Person beaufsichtigt oder in der Verwendung dieses Gerätetyps unterwiesen.

Er DARF NIEMALS VERWENDET WERDEN zum Aufsaugen von gesundheitsgefährdendem Staub (Staubklassen L, M, H).

WAS IST BEI EINER FEHLFUNKTION DES SAUGERS ZU TUN? Bitte wenden Sie sich an den autorisierten Kundendienst, wenn Sie eine Störung feststellen.

WIE VERHINDERT MAN BRÄNDE?

VERWENDEN Sie dieses Gerät NICHT zum Aufsaugen von brennbaren oder explosiven Flüssigkeiten, Ruß, ätzenden Gegenständen, heißem und brennendem Staub oder für den menschlichen Körper schädlichen Materialien.

Wenn Sie eine Beschädigung des Stromkabels feststellen, wenn der Steckerkopf beschädigt ist oder Teile fehlen, STELLEN SIE DEN GEBRAUCH SOFORT EIN.

Benutzen Sie das Gerät nicht, wenn der Filter nicht installiert ist! Verwenden Sie keine anderen als die vom Hersteller in den Sauger eingebauten Brandschutzfilter.

Bei der Verwendung dieses Geräts darf Asche mit einer Temperatur von mehr als 40°C nicht aufgesaugt werden. Asche und andere Gegenstände, bei denen das Feuer nicht vollständig erloschen ist, dürfen nicht aufgesaugt werden.

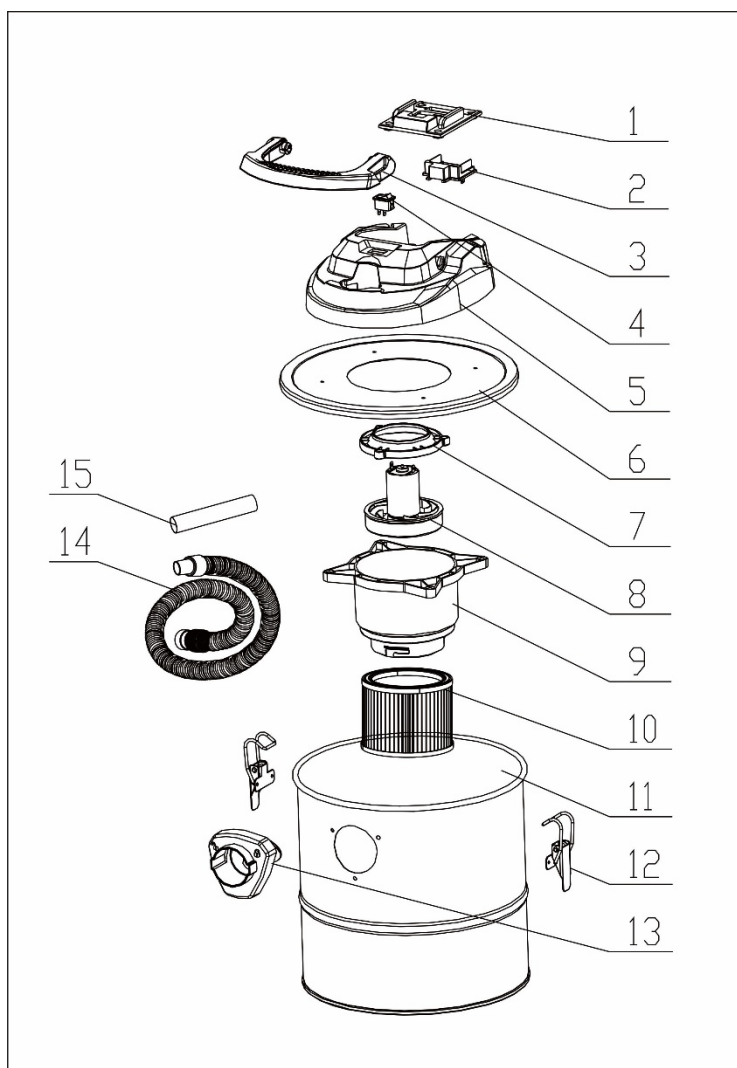
Entleeren und reinigen Sie den Sauger vor und nach dem Saugen, um zu verhindern, dass sich brennbare Materialien ansammeln, die eine Brandgefahr darstellen könnten.

MOBILITÄTSTIPPS

TRAGEN SIE DIESEN SAUGER IMMER am Griff. Tragen Sie ihn NIEMALS am Kabel.

Wenn Sie den Sauger nicht mehr benutzen, schalten Sie ihn aus, ziehen Sie den Netzstecker und stellen Sie ihn weg.

SAUGERBAU UND TEILE-LEITFADEN



1. Batterieplattform
2. Batterieanschluss
3. Griff

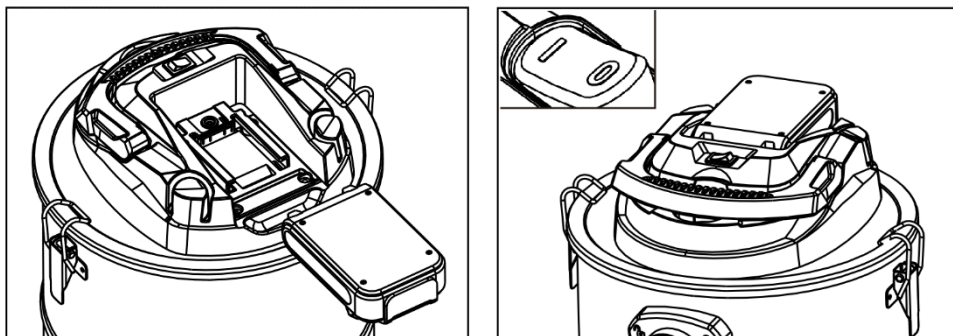
4. Schalter
5. Obere Abdeckung
6. Fassdeckel
7. Motorblock
8. Motor
9. Motorsockel
10. HEPA-Filter
11. Fass mit schwarzer Farbe
12. Metallklammer
13. Sauganschluss
14. Metallschlauch
15. Aluminiumrohr
16. Ladegerät
17. Batterie

GEBRAUCHSANLEITUNG

- Bringen Sie den Brandschutzfilter an der Unterseite des Motorsockels an.
- Der Filter sollte nach jedem intensiven Gebrauch entfernt und gereinigt werden.
- Verbinden Sie ein Ende des Metallschlauchs fest mit dem Sauganschluss am Tank.
- Schließen Sie das Netzkabel an die Steckdose an.
- Stecken Sie das Aluminiumrohr in den Kamin oder Ofen, um die Asche aufzusaugen.
- Bewegen Sie das Saugrohr mit leichtem Druck langsam und gleichmäßig über den Schmutz.

EINSCHALTEN

1. Schließen Sie das Batterieladegerät und das Ladegerät an eine Steckdose an.
2. Wenn der Akku vollständig aufgeladen ist, trennen Sie ihn vom Ladegerät und setzen Sie ihn in das Akkufach des Saugers ein.
3. Drehen Sie den Schalter auf „I“, um ihn einzuschalten.
4. Drehen Sie den Schalter auf „0“, um ihn auszuschalten.



BATTERIE

Dieser Sauger wird mit einem tragbaren 20-V-Akku betrieben.

ERSTE AUFLADUNG

Um eine einwandfreie Funktion des Akkus zu gewährleisten, muss dieser vor dem ersten Gebrauch eine Stunde lang geladen werden.

Wie lange läuft der Akku nach dem Ladevorgang?

Zwischen 15 und 20 Minuten.

Wenn Sie feststellen, dass der Akku oder das Ladegerät staubig ist, verwenden Sie ein trockenes Tuch oder einen Staubwedel. VERWENDEN SIE NIEMALS WASSER ODER EIN FEUCHTES TUCH.

TIPP

Verwenden Sie nur das vom Hersteller empfohlene Zubehör.

Halten Sie die Düsen und Filter sauber und funktionsfähig, damit dieser Sauger richtig, besser und sicherer funktioniert.

Damit der Akku so lange wie gewünscht funktioniert, lassen Sie ihn den vollständigen Ladezyklus ohne Unterbrechung durchlaufen.

ORDNUNGSGEMÄSSE ENTSORGUNG VON BATTERIEN



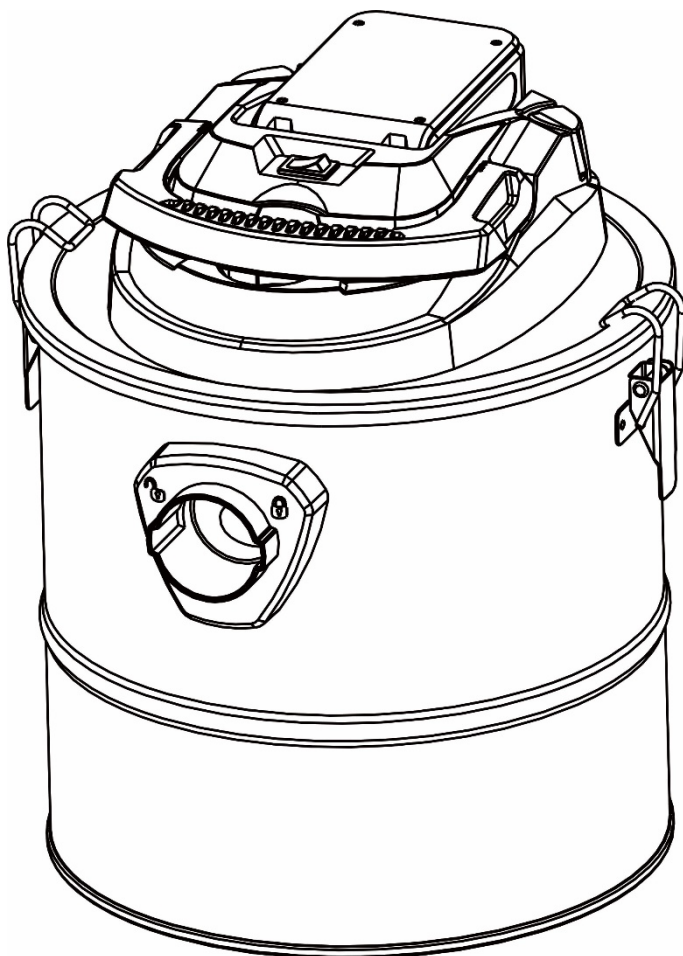
Werfen Sie die Batterie **NIEMALS** ins Feuer. Die Nichtbeachtung dieser Vorsichtsmaßnahme kann zu einer Explosion führen.

Entsorgen Sie die Batterien bei einer örtlichen Gefahrstoff-Sammelstelle.



Das Symbol der durchgestrichenen Mülltonne auf der linken Seite bedeutet, dass die Batterie dieses Kamins EU-weit nicht mit dem Hausmüll entsorgt werden darf. Wenn eines der folgenden chemischen Symbole unter dem Symbol erscheint (Pb: Batterie enthält Blei, Cd: Cadmium, Hg: Quecksilber), bedeutet dies in der Regel, dass das in der Batterie vorhandene Metall den gesetzlichen Grenzwert überschreitet. Batterien dürfen nicht wie Hausmüll entsorgt werden. Sie könnten Schadstoffe enthalten, die die Umwelt und Gesundheit schaden können.

MANUAL DO UTILIZADOR



ASPIRADOR DE CINZAS

Modelo N.º: KT1212

Este manual descreve a utilização correta deste aspirador de cinzas e toda a informação de segurança antes de o ligar à corrente. Qualquer outra utilização para além daquela aqui detalhada não é recomendada, pois pode resultar em incêndio, choque elétrico ou outros ferimentos pessoais graves que podem levar à morte.

Este eletrodoméstico foi projetado EXCLUSIVAMENTE para aspirar as cinzas frias de: lareiras, estufas a lenha/carvão, cinzeiros e grelhas. A má utilização deste aspirador de pó anula todas as garantias.

O QUE SÃO CINZAS FRIAS?

São cinzas arrefecidas por um tempo suficiente sem brasas no interior. Isto pode ser confirmado através da limpeza das cinzas das brasas utilizando ferramentas metálicas antes de aspirar. As cinzas frias não emitem qualquer calor reconhecível e são seguras ao toque.

GUARDE ESTAS INSTRUÇÕES!

Guarde este manual de utilização no caso de ter alguma dúvida ou para futura referência. Se vender ou presentear este produto, certifique-se de que este manual o acompanha.

INFORMAÇÃO SOBRE A GARANTIA E REPARAÇÃO

Este aspirador vem com uma garantia de acordo com a legislação do próprio país de residência do cliente, com um mínimo de 1 ano (no caso da Alemanha são 2 anos), a partir da data de venda deste aparelho até o utilizador final.

A garantia cobre SOMENTE defeitos de fabrico e reparações dentro da cobertura da garantia só podem ser efetuadas por um centro de serviço autorizado.

Ao fazer uma reclamação de garantia, a fatura original (com a data de compra) deve ser apresentada.

A garantia não se aplica em casos de:

- Utilização e desgaste normal.
- Utilização incorreta, sobrecarga do aparelho ou utilização de acessórios não pertencentes à marca.
- Danos causados por fatores externos.
- Danos causados por IGNORAR AS INSTRUÇÕES no manual do utilizador.
- Danos causados pela ligação a uma rede elétrica inadequada ou pelo não cumprimento das instruções de instalação.
- Modificação total ou parcial deste eletrodoméstico.

Reparações

Utilize apenas acessórios e peças de reposição recomendados pelo fabricante. Se o dispositivo falhar apesar do nosso controlo de qualidade e manutenção, só deve ser reparado por um electricista autorizado.

ARMAZENAMENTO

Quando não estiver a ser utilizado, mantenha este aspirador de pó num local seco e seguro.

EVITE DANOS ELÉTRICOS!

Este aparelho pode normalmente ser utilizado com uma entrada de alimentação de 50 Hz ou 60 Hz, não é necessário nenhum ajuste.

NÃO desligue este aspirador enquanto ele estiver ligado.

Coloque este eletrodoméstico perto de uma tomada de parede para que não seja necessário um cabo de extensão. Se for necessário, verifique se o calibre do cabo é de pelo menos 16 AWG, e a classificação deve ser de pelo menos 2000 watts. **NUNCA** conecte com um cabo de calibre menor ou com uma classificação inferior.

NUNCA passe o cabo de alimentação debaixo de tapeçarias, tapetes, corredores, ou qualquer outra cobertura. Fazê-lo pode sobreaquecer o cabo ou os materiais que o cobrem.

Este eletrodoméstico **NÃO É DESTINADO** a ter qualquer contato com a água. Portanto, não deve ser utilizado para aspirar água ou qualquer outro líquido.

Certifique-se de que o cabo não é danificado por ser atropelado, esmagado, partido, queimado por óleo, calor excessivo e extremidades afiadas. Os cabos danificados podem causar um choque elétrico letal.

Se houver algum dano no cabo de alimentação, este deve ser substituído SOMENTE por um agente de serviço autorizado pelo fabricante ou por pessoas com qualificações semelhantes.

INFORMAÇÕES DE SEGURANÇA IMPORTANTES!

NUNCA deixe o aspirador de pó a funcionar sem vigilância.

COMO EVITAR FERIMENTOS?

MANTENHA o aspirador de pó fora do alcance das crianças em todos os momentos.

Este aspirador de pó NÃO se destina a ser utilizado por pessoas com capacidades físicas, sensoriais ou mentais reduzidas, a menos que seja supervisionado ou instruído na utilização deste tipo de eletrodomésticos por uma pessoa responsável pela sua segurança.

NUNCA DEVE SER UTILIZADO para aspirar o pó prejudicial à saúde (classes de pó L, M, H).

O QUE FAZER SE O ASPIRADOR DE PÓ NÃO FUNCIONAR CORRETAMENTE? Contacte o centro de serviço autorizado quando tiver qualquer defeito de funcionamento.

COMO PREVENIR INCÊNDIOS?

NÃO utilize este eletrodoméstico para aspirar líquidos inflamáveis ou explosivos, fuligem, objetos de causticidade, pó quente e ardente ou material nocivo para o corpo humano.

Se notar danos no cabo de alimentação, se a cabeça da ficha estiver danificada ou se faltar alguma peça, PARE DE UTILIZAR IMEDIATAMENTE.

Não utilize o aparelho se o filtro não estiver instalado! Não utilize outros filtros de prevenção de incêndio para além dos instalados no aspirador de pó pelo fabricante.

Ao utilizar este eletrodoméstico, as cinzas com uma temperatura superior a 40°C não devem ser aspiradas. Cinzas ou outros objetos onde o fogo não esteja completamente extinto não devem ser aspirados.

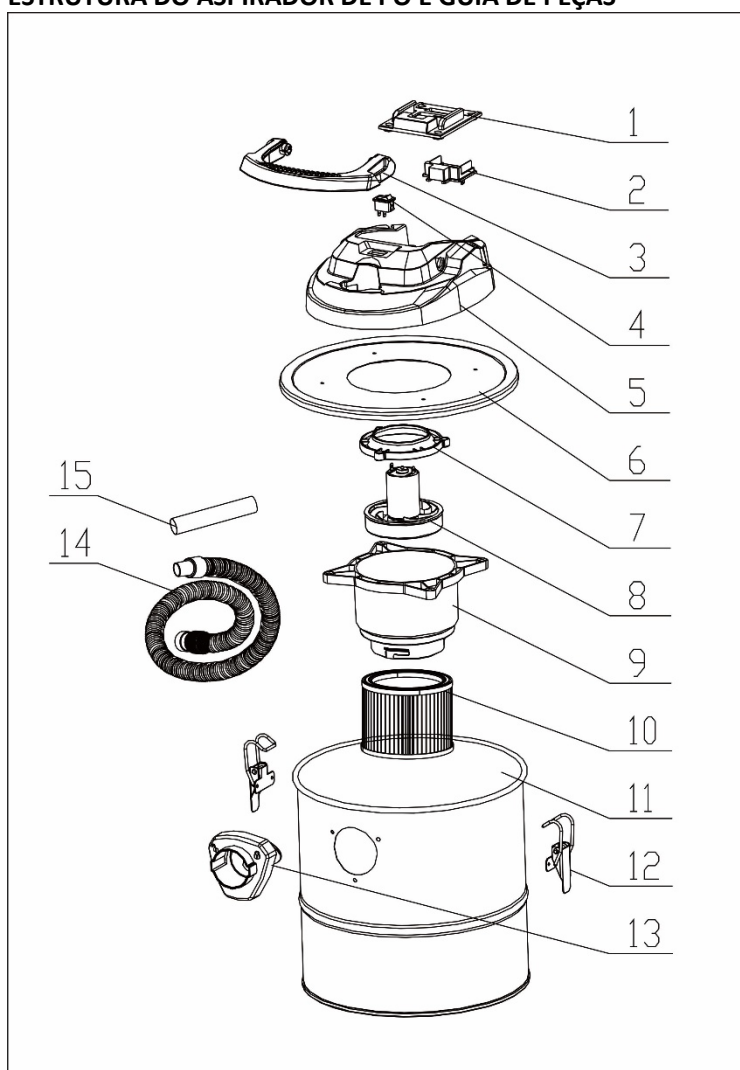
Esvazie e limpe o aspirador antes e depois de aspirar, isto ajuda a prevenir a acumulação de materiais inflamáveis que possam representar um risco de incêndio.

CONSELHOS DE MOBILIDADE

SEMPRE QUE UTILIZAR ESTE ASPIRADOR carregue-o pela pega. NUNCA o transporte pela corda.

Quando terminar de utilizar o aspirador de pó, desligue-o e depois desconecte-o e guarde-o.

ESTRUTURA DO ASPIRADOR DE PÓ E GUIA DE PEÇAS



1. Plataforma de bateria
2. Conector de bateria
3. Cabo
4. Interruptor
5. Cobertura superior
6. Cobertura do barril
7. Bloco do motor

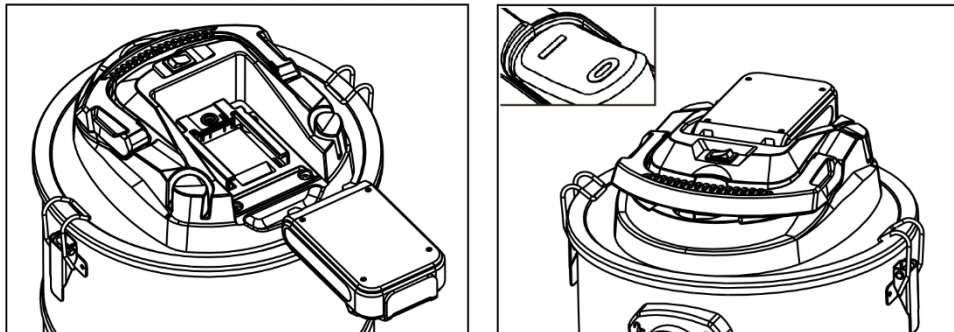
8. Motor
9. Base do motor
10. Filtro HEPA
11. Barril de tinta preta
12. Clip metálico
13. Bocal de sucção
14. Mangueira metálica
15. Tubo de alumínio
16. Carregador
17. Bateria

INSTRUÇÕES DE UTILIZAÇÃO

- Coloque o filtro de prevenção de incêndio na parte inferior da base do motor.
- O filtro deve ser removido e limpo após cada utilização pesada.
- Conecte firmemente uma extremidade da mangueira metálica à porta de sucção do tanque.
- Ligue o cabo de alimentação à tomada elétrica.
- Coloque o tubo de alumínio na lareira ou na estufa para aspirar as cinzas.
- Mova o tubo de sucção com uma leve pressão lenta e uniforme sobre a sujeira.

LIGAR

1. Conecte o carregador de bateria e o carregador em uma tomada elétrica.
2. Quando completamente carregada, desligue a bateria do carregador e insira-a na ranhura da bateria no aspirador de pó.
3. Gire o interruptor para "I" para ligar.
4. Gire o interruptor para '0' para desligar.



BATERIA

Este aspirador de pó é alimentado por uma bateria portátil de 20V.

PRIMEIRA CARGA

Para assegurar o bom funcionamento da bateria, esta deve receber uma carga de uma hora antes de ser utilizada pela primeira vez.

Quanto tempo funciona a bateria após o processo de carregamento?

Entre 15 e 20 minutos.

Se notar que a bateria ou o seu carregador tem poeira, utilize um pano seco ou um espanador de penas. **NUNCA UTILIZE ÁGUA OU UM PANO HÚMIDO.**

CONSELHO

Utilize apenas os acessórios recomendados pelo fabricante.

Mantenha os bocais e filtros limpos e funcionais para assegurar que este aspirador de pó funcione corretamente, melhor e com mais segurança.

Para que a bateria funcione o tempo pretendido, permita que a bateria funcione o ciclo completo de carga sem interrupções.

ELIMINAÇÃO CORRETA DA BATERIA



NUNCA descarte a bateria no fogo. O não cumprimento desta precaução pode resultar numa explosão. Elimine as baterias numa instalação local de processamento de materiais perigosos.



O símbolo do contentor riscado à esquerda significa que a bateria desta lareira não pode ser eliminada com o lixo doméstico em toda a UE. Se um dos seguintes símbolos químicos aparecer abaixo do símbolo (Pb: bateria contém chumbo, Cd: Cádmio, Hg: mercúrio), isto geralmente significa que este metal presente na bateria excede o limite legal. As pilhas não podem ser eliminadas da mesma forma que o lixo doméstico. Elas podem conter substâncias nocivas que podem prejudicar o ambiente e a saúde.

Kovyx Outdoor, S.L

CIFB83904086

Avenida de Andalucía nº 208 A
Salida 24 dirección Madrid
28341 Valdemoro, Madrid

Tel: (+34) 911 34 50 46
E-mail: info@kovyx.com

Servicio Post-Venta
Tel: (+34) 918 09 62 29
E-mail: spv@kovyx.com