



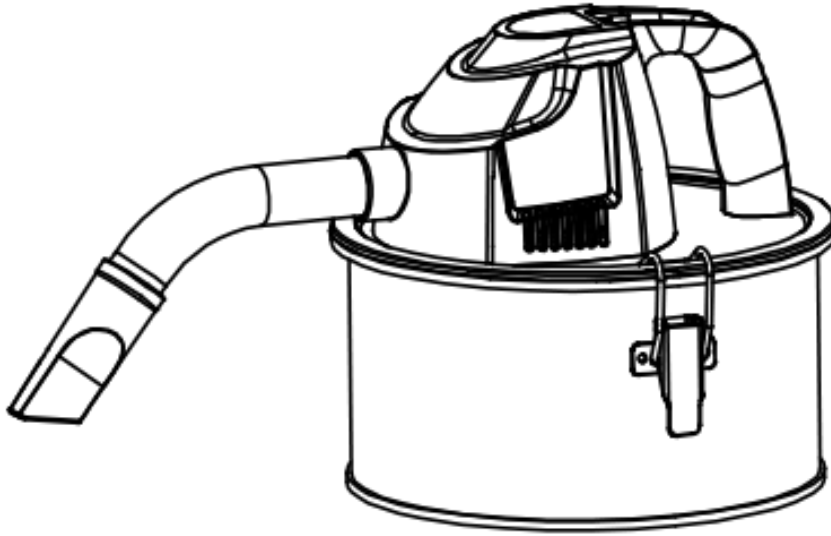
Better At Home

ASPIRADOR Y SOPLADOR DE CENIZAS
ADRIANO

REF: KT1204



MANUAL DE USO



ASPIRADORA DE CENIZAS

Este manual describe cuál debe ser el uso correcto de esta aspiradora de cenizas y toda la información de seguridad antes de enchufarla. No se recomienda darle ningún otro uso más allá del que se detalla aquí, ya que podría provocar incendios, descargas eléctricas u otras lesiones personales graves que podrían provocar la muerte.

Este electrodoméstico está diseñado EXCLUSIVAMENTE para aspirar cenizas frías de: chimeneas, estufas de leña/carbón, ceniceros y parillas. El mal uso de esta aspiradora anula cualquier tipo de reclamo de garantía.

¿QUÉ ES CENIZA FRÍA?

Es ceniza enfriada durante un tiempo suficiente sin brasas en el interior. Esto se puede confirmar limpiando las cenizas en busca de brasas usando herramientas de metal antes de aspirar. La ceniza fría no emite ningún calor reconocible y es segura al tacto.

¡CONSERVE ESTAS INSTRUCCIONES!

Guarde este manual de uso en caso de tener algún tipo de duda o para una referencia futura. Si vende o regala este producto, asegúrese de que este manual lo acompañe.

INFORMACIÓN SOBRE LA GARANTÍA Y REPARACIÓN

Esta aspiradora incluye una garantía de acuerdo con la legislación del propio país de residencia del cliente, con un mínimo de 1 año (en el caso de Alemania son 2 años), a partir de la fecha de venta de este electrodoméstico a su usuario final.

La garantía ÚNICAMENTE cubre defectos de fábrica y las reparaciones dentro de la cobertura de esta sólo pueden ser realizadas por un centro de servicio autorizado.

Al realizar un reclamo bajo la garantía, se debe presentar la factura original (con la fecha de compra).

La garantía no se aplicará en los casos de:

- Uso y desgaste normal.
- Uso incorrecto, sobrecarga del aparato o uso de accesorios ajenos a la marca.
- Daños causados por influencias externas.
- Daños causados por IGNORAR LAS INSTRUCCIONES del manual de usuario.
- Daños por conexión a una red eléctrica inadecuada o incumplimiento de las instrucciones de instalación.
- Modificación total o parcial de este electrodoméstico.

Reparación

Utilice únicamente accesorios y repuestos recomendados por el fabricante. Si el equipo falla algún día a pesar de nuestros controles de calidad y de su mantenimiento, llévelo a reparar únicamente a un electricista autorizado.

ALMACENAMIENTO

Mientras no esté en uso, mantenga esta aspiradora en un lugar seco y seguro.

¡EVITE DAÑOS ELÉCTRICOS!

Este aparato puede usarse normalmente con una entrada de alimentación de 50 Hz o 60 Hz, no es necesario ajustarlo.

NO DESCONECTE esta aspiradora mientras esté encendida.

Ubique este electrodoméstico cerca de un tomacorriente de pared para que no se necesite un cable de extensión. En caso de necesitar uno, verifique que el calibre del cable sea de al menos 16 AWG, y la clasificación debe ser de al menos 2000 vatios. NUNCA conecte con un cable de menor calibre o una calificación más baja.

NUNCA pase el cable eléctrico por debajo de alfombras, tapetes, corredores o cualquier otra cubierta. Si lo hace, podría sobrecalentarse el cable o los materiales que lo cubren.

Este electrodoméstico NO ESTÁ DISEÑADO para tener algún tipo de contacto con el agua. Por consiguiente, no se debe utilizar para aspirar agua o cualquier otro líquido.

Asegúrese de que el cable no sufra daños por atropello, aplastamiento, rotura, quemaduras por aceite, calor excesivo y por bordes afilados. Los cables dañados pueden provocar una descarga eléctrica letal.

De existir algún daño en el cable eléctrico, este debe ser reemplazado SOLAMENTE por un agente de servicio autorizado por el fabricante o personas calificadas de manera similar.

¡INFORMACION DE SEGURIDAD IMPORTANTE!

NUNCA deje la aspiradora funcionando sin supervisión.

¿CÓMO EVITAR LESIONES?

MANTENGA la aspiradora en todo momento fuera del alcance de los niños.

Esta aspiradora NO está diseñada para que la usen personas con capacidades físicas, sensoriales o mentales reducidas, a menos que una persona responsable de su seguridad supervise o instruya sobre el uso de este tipo de electrodomésticos.

NUNCA DEBE SER UTILIZADA para aspirar polvos nocivos para la salud (clases de polvo L, M, H).

¿QUÉ HACER SI LA ASPIRADORA FUNCIONA MAL? Póngase en contacto con el centro de servicio autorizado cuando experimente algún defecto en el funcionamiento.

¿CÓMO PREVENIR INCENDIOS?

NO UTILICE este electrodoméstico para aspirar líquidos inflamables o explosivos, hollín, objetos de causticidad, polvo caliente y ardiente o material nocivo para el cuerpo humano.

Si nota que existen daños en el cable eléctrico, si el cabezal del enchufe está dañado o le falta alguna pieza, DEJE DE USARLA DE INMEDIATO.

¡No utilice el aparato si el filtro no está instalado! No utilice otros filtros de prevención de incendios que no sean los instalados en la aspiradora por el fabricante.

Cuando use este electrodoméstico, no se deben aspirar cenizas con una temperatura superior a 40°C. No se deben aspirar cenizas ni otros objetos en los que el fuego no esté completamente extinguido.

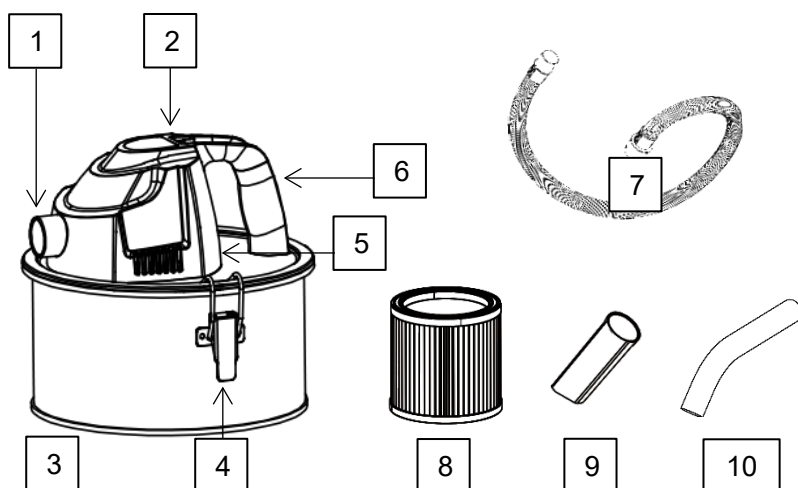
Vacíe y limpie la aspiradora antes y después de aspirar, esto ayuda a evitar la acumulación de materiales inflamables que puedan representar un riesgo de incendio.

CONSEJOS DE MOVILIDAD

SIEMPRE QUE UTILICE ESTA ASPIRADORA debe llevarla agarrada por el mango. NUNCA la lleve cargada por el cable.

Una vez que termine de utilizar la aspiradora, apáguela y luego proceda a desconectarla y guardarla.

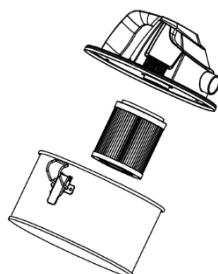
ESTRUCTURA DE LA ASPIRADORA Y GUÍA DE LAS PARTES



1. Puerto de succión
2. Interruptor
3. Tanque
4. Presilla metálica
5. Unidad principal
6. Mango
7. Manguera de metal (opcional)
8. Filtro HEPA lavable
9. Boquilla para grietas
10. Boquilla de aluminio

INSTRUCCIONES DE USO

- Coloque el filtro HEPA (8) en la base del motor como se muestra en la imagen y abroche la unidad principal en el tanque. (El filtro debe sacarse y limpiarse después de cada uso).



- Conecte firmemente un extremo de la manguera de metal (7) o la boquilla de aluminio (10) con el puerto de succión (1) en el tanque.
- Encender: coloque el interruptor (2) en "I"
- Apagar: coloque el interruptor (2) en "O"
- Coloque la boquilla de aluminio (10) en una chimenea o estufa para aspirar cenizas.

- Mueva la boquilla de aluminio con una ligera presión lenta y uniformemente sobre la ceniza.

MANTENIMIENTO Y LIMPIEZA

SIEMPRE que vaya a limpiar o a hacer mantenimiento de la aspiradora, asegúrese de que esté apagada y desconectada.

Utilice un paño húmedo para limpiar las piezas de plástico.

Desconecte la manguera, el tubo y el recipiente.

Limpie los conectores de la manguera de metal y el tubo después de usarlos y manténgalos desbloqueados.

Vacíe el depósito de polvo y, si es necesario, lávelo.

Limpie el polvo del filtro (8) con un cepillo y, si es necesario, lávelo.

No utilice productos de limpieza, disolventes ni objetos afilados para limpiar, puede causar daños fuera de la garantía.

CONSEJO

Utilice únicamente los accesorios recomendados por el fabricante.

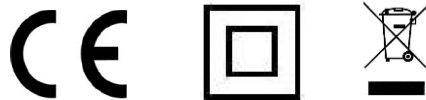
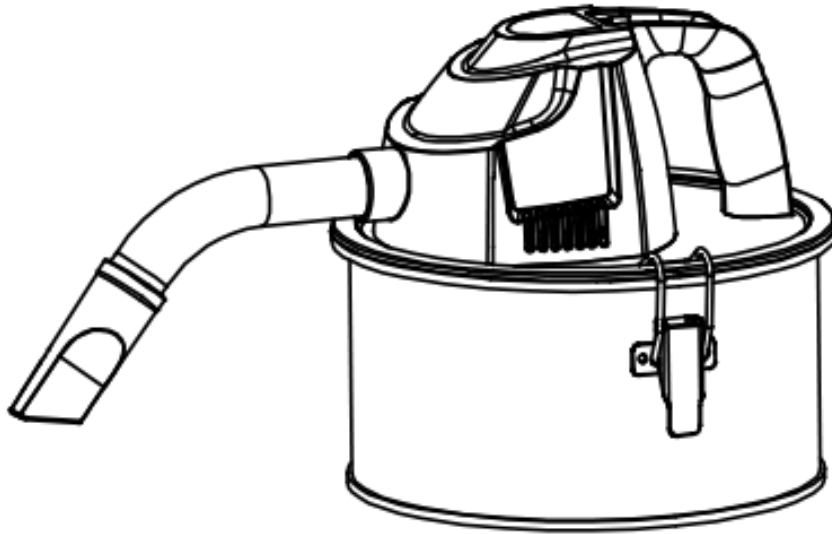
Mantenga las boquillas y los filtros limpios y funcionales para garantizar que esta aspiradora funcione de manera correcta, mejor y más seguro.

ELIMINACIÓN CORRECTA DE ESTE PRODUCTO

Esta marca indica que este producto no debe desecharse con otros residuos domésticos en toda la UE. Para evitar posibles daños al medio ambiente o a la salud por la eliminación descontrolada de desechos, reciclelos de manera responsable para promover la reutilización sostenible de los recursos materiales. Para devolver su electrodoméstico usado, utilice los sistemas de devolución y recolección o comuníquese con el minorista donde compró el producto.

ASH VACUUM CLEANER

Operation instructions



Before operating this appliance, please ensure that you read & understand all the instructions that apply to it, as failure to comply with these instructions may result in personal injury to other person, and also increase the risk of fire or electrical shock. Please ensure that any replacement parts or accessories used with this appliance are correctly and/or securely fitted before use.

Please retain the instructions for constant reference.

ATTENTION!!

The equipment complies with the safety regulations required for electrical equipment. Read through the instructions for use before starting up the equipment.

Improper use can lead to personal injury and property damage. Users who are not familiar with the instructions, may not operate the equipment. Keep the instructions for use in safe custody.

Children and youths are not permitted to operate the equipment.

Safety Information

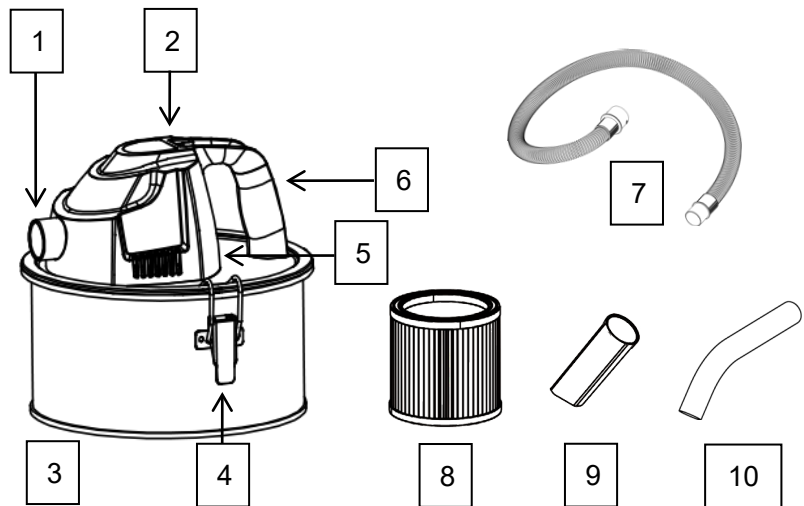
- ★ Do not leave the cleaner running without supervision.
 - ★ The mains voltage must be the same as the details on the machine's model plate.
 - ★ Do not carry the cleaning by the cable. Only remove the cable from the socket by pulling the plug. Protect the cable from oil, heat and sharp edges. Damaged cables can cause an electric shock.
 - ★ Ensure that the cable is not damaged by being run over, crushed, torn, etc.
 - ★ The plug must be removed before cleaning or maintaining the appliance.
 - ★ Keep the nozzles and filters clean and functional to ensure that the cleaner works better and more safely.
 - ★ Do not use to suck up water.
 - ★ Do not leave the cleaner out in the rain.
 - ★ Do not immerse in water for cleaning.
 - ★ Do not use the cleaner to vacuum inflammable or explosive liquids, causticity object, hot and burning dust or harmful material to human body.
 - ★ Only use the accessories recommended by the manufacturer.
 - ★ Keep the cleaner in a dry room.
 - ★ Don't vacuum the objects as follows: liquid, inflammable and explosive dangerous material, corrosive material and burning ash, match, and cigarette.
 - ★ If the supply cord is damaged, it must be replaced by the manufacturer or its service agent or a similarly qualified person in order to avoid a hazard.
 - ★ This appliance can be used by children aged from 8 years and above and persons with reduced physical, sensory or mental capabilities or lack of experience and knowledge if they have been given supervision or instruction concerning use of the appliance in a safe way and understand the hazards involved. Children shall not play with the appliance. Cleaning and user maintenance shall not be made by children without supervision.
- When use the appliance to vacuum fireplace ash, no ashes with a temperature more than 40°C shall be vacuumed, No ashes and other objects that the fire is not completely extinguished shall be vacuumed.
 - Do not use the appliance if the filter is not installed! Do not use other filters except the ones (fire prevention filter) attached to the appliance by manufacturer.
 - For cold ash only. "Cold ash" is ash cooled down for a sufficient time without any pockets of embers inside. This can be confirmed by scouring the ash for pockets of embers by using metal tools before using the ash vacuum cleaner. Cold ash does not emit any recognizable heat.
 - Area of application - Substance to be vacuumed - cold ashes from fireplaces, wood/coal stoves, ashtrays, grill.
 - Empty and clean vacuum cleaner before and after vacuuming to avoid the collection of

materials that could pose a fire hazard in the vacuum cleaner.

- Restriction of use - do not use for the separation of health-hazardous dusts (dust classes L, M, H).
- Do not vacuum soot.
- Vacuum only ashes from admissible fuels.
- Do not vacuum any hot, burning or glowing objects.
- Do not vacuum any objects that are hotter than $> 40\text{ }^{\circ}\text{C}$.
- Do not vacuum any flammable substances.
- This appliance may be normal used under 50Hz or 60Hz power supply input, no adjusted need to do.

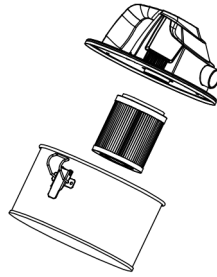
Structure and Parts Name

- | |
|----------------------------|
| 1. Suction port |
| 2. Switch |
| 3. Tank |
| 4. Metal clip |
| 5. Head unit |
| 6. Handle |
| 7. Metal hose (optional) |
| 8. Washable HEPA filter |
| 9. Crevice nozzle |
| 10. Aluminum nozzle |



Use Instructions

- Fit the HEPA filter (8) on the motor base as the picture shows, and buckle the head unit onto the tank. The filter should be taken out and cleaned after every heavy use.



- Connect one end of the metal hose (7), or the aluminum nozzle (10) with the suction port (1) on tank tightly.
- Switch on: set the switch (2) to "I "
- Switch off: set the switch (2) to "O"
- Put the aluminum nozzle (10) into a fireplace or stove to vacuum ash.
- Move the aluminum nozzle with light pressure slowly and evenly over the ash.

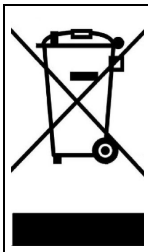
Maintenance and Cleaning

- Stop the cleaner.
- Disconnect the mains plug from the power supply.
- Disconnect hose, tube and container.
- Clean metal hose connectors, metal hose and tube after use, and keep them unblocked.
- Use a damp cloth to clean the plastic parts.
- Empty the dust container, and if necessary, wash it.
- Clean the dust on filter (8) with brush, and if necessary, wash it.
- Do not use cleaning products, solvents or sharp objects for this purpose.

Repairment

Only use accessories and spare parts recommended by the manufacturer. If the equipment fail some day in spite of our quality controls and your maintenance, only have it repaired by an authorized electrician.

Correct Disposal of This Product



This marking indicates that this product should not be disposed with other household wastes throughout the EU. To prevent possible harm to the environment or human health from uncontrolled waste disposal, recycle it responsibly to promote the sustainable reuse of material resources. To return your used device, please use the return and collection systems or contact the retailer where the product was purchased. They can take this product for environmental safe recycling.

Warranty Information

The manufacturer provides warranty in accordance with the legislation of the customer's own country of

residence, with a minimum of 1 year (Germany: 2 years), starting from the date on which the appliance is sold to the end user.

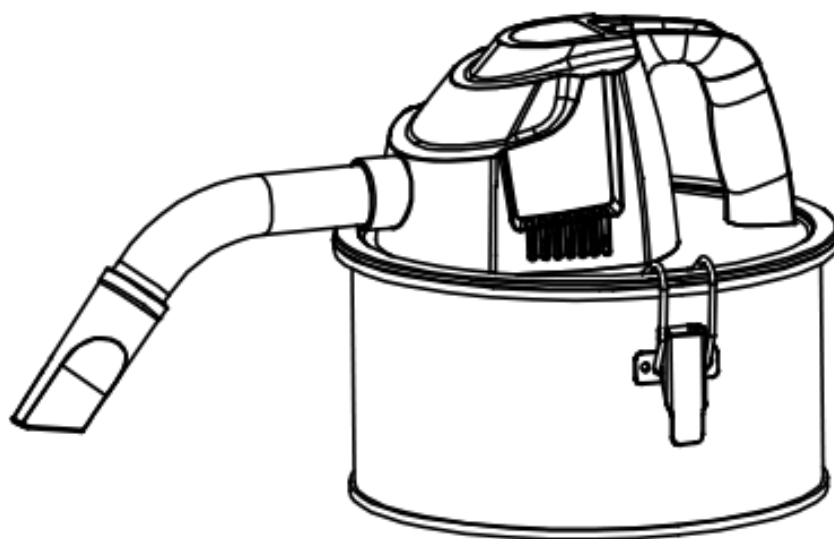
The warranty only covers defects in material or workmanship.

The repairs under warranty may only be carried out by an authorized service centre. When making a claim under the warranty, the original bill of purchase (with purchase date) must be submitted.

The warranty will not apply in cases of:

- Normal wear and tear
- Incorrect use, e.g. overloading of the appliance, use of non-approved accessories
- Use of force, damage caused by external influences
- Damage caused by non-observance of the user manual, e.g. connection to an unsuitable mains supply or non-compliance with the installation instructions
- Partially or completely dismantled appliances

MODE D'EMPLOI



ASPIRATEUR DE CENDRES

Ce manuel décrit l'usage correct de cet aspirateur de cendres et toutes les informations de sécurité avant de le brancher. Il n'est pas recommandé de l'utiliser à d'autres fins que celles décrites ici au risque de provoquer des incendies, des décharges électriques ou autres blessures corporelles graves potentiellement mortelles.

Cet appareil électroménager est conçu EXCLUSIVEMENT pour aspirer des cendres froides de : cheminées, poêles à bois/charbon, cendriers et barbecues. L'utilisation non conforme de cet aspirateur annule tout type de réclamation de garantie.

QU'EST-CE QU'UNE CENDRE FROIDE ?

C'est une cendre refroidie pendant une période suffisamment longue sans braises à l'intérieur. Cela peut être vérifié en nettoyant les cendres à la recherche de braises utilisant des outils métalliques avant d'aspirer. La cendre froide n'émet aucune chaleur reconnaissable et est sûre au toucher.

CONSERVEZ CE MODE D'EMPLOI !

Conservez ce mode d'emploi en cas de doutes ou pour pouvoir le consulter ultérieurement. Si vous vendez ou offrez ce produit, assurez-vous de joindre ce manuel.

INFORMATIONS SUR LA GARANTIE ET LA RÉPARATION

Cet aspirateur inclut une garantie conformément à la législation du propre pays de résidence du client, d'un an minimum (2 ans en Allemagne), à partir de la date de vente de cet électroménager à son utilisateur final.

La garantie couvre UNIQUEMENT les défauts de fabrication et les réparations incluses sous cette couverture peuvent être uniquement réalisées par un centre de service agréé.

En cas de réclamation dans le cadre de la garantie, il est nécessaire de présenter la facture originale (avec la date d'achat).

La garantie ne s'appliquera pas dans les cas suivants :

- Utilisation et usure normales.
- Utilisation non conforme, surcharge de l'appareil **ou** utilisation d'accessoires différents des accessoires de la marque.
- Dommages causés par des facteurs externes.
- Dommages causés pour NON-RESPECT DES INSTRUCTIONS du mode d'emploi.
- Dommages provoqués par une connexion à un réseau électrique inadéquat ou par le non respect des instructions d'installation.
- Modification totale ou partielle de cet électroménager.

Réparation

Utilisez uniquement des accessoires et des pièces de rechange recommandés par le fabricant. En cas de défaillance de l'équipement malgré nos contrôles de qualité et la maintenance, déposez-le uniquement auprès d'un électricien agréé pour être réparé.

STOCKAGE

Lorsqu'il n'est pas utilisé, gardez cet aspirateur dans un endroit sec et sûr.

ÉVITEZ LES DOMMAGES ÉLECTRIQUES !

Cet appareil peut être utilisé normalement avec une entrée d'alimentation de 50 Hz ou de 60 Hz, il n'est pas nécessaire de le régler.

NE PAS DÉCONNECTER cet aspirateur lorsqu'il est allumé.

Placez cet électroménager près d'une prise murale afin qu'une rallonge ne soit pas requise. Si une rallonge est nécessaire, vérifiez si le calibre du câble est d'au moins 16 AWG et la classification est d'au moins 2 000 watts. Ne connectez **JAMAIS** avec un câble de moindre calibre ou de classification inférieure.

Ne passez **JAMAIS** le câble électrique sous des tapis, napperons, tapis de couloir ou tout autre revêtement. Sinon, cela pourrait entraîner une surchauffe du câble ou des matériaux qui le couvrent.

Cet électroménager **N'EST PAS CONÇU** pour entrer en contact avec de l'eau. Par conséquent, il ne doit pas être utilisé pour aspirer de l'eau ou tout autre liquide.

Assurez-vous que le câble ne souffre pas de dommages causés par un écrasement, un aplatissement, une cassure, des brûlures d'huile, une chaleur excessive et des bords tranchants. Les câbles endommagés peuvent provoquer une décharge électrique mortelle.

Si le cordon d'alimentation est endommagé, il doit être remplacé **UNIQUEMENT** par un agent de service agréé par le fabricant, ou par des personnes de qualification similaire.

INFORMATIONS DE SÉCURITÉ IMPORTANTES !

Ne JAMAIS laisser l'aspirateur fonctionner sans supervision.

COMMENT ÉVITER LES BLESSURES ?

L'aspirateur doit à tout moment ÊTRE TENU hors de portée des enfants.

Cet aspirateur N'EST PAS CONÇU pour les personnes avec déficiences physiques, sensorielles ou mentales, à moins qu'une personne responsable de leur sécurité surveille ou explique l'utilisation de ce type d'électroménager.

NE DOIT JAMAIS ÊTRE UTILISÉ pour aspirer des poussières nocives pour la santé (catégories de poussières L, M, H).

QUE FAIRE SI L'ASPIRATEUR NE FONCTIONNE PAS CORRECTEMENT ? Contactez le centre de service agréé en cas de dysfonctionnement.

COMMENT PRÉVENIR LES INCENDIES ?

NE PAS UTILISER cet électroménager pour aspirer des liquides inflammables ou explosifs, de la suie, des objets caustiques, de la poussière chaude et brûlante ou des matières nocives pour le corps humain.

Si vous remarquez des dommages sur le câble électrique, si le boîtier de la prise est endommagé ou s'il lui manque une pièce, ARRÊTEZ **DE** L'UTILISER IMMÉDIATEMENT.

N'utilisez pas l'appareil si le filtre n'est pas installé ! N'utilisez pas d'autres filtres de prévention d'incendie autres que ceux installés dans l'aspirateur par le fabricant.

Lorsque vous utilisez cet électroménager, ne pas aspirer des cendres dont la température est supérieure à 40 °C. Ne pas aspirer des cendres ou autres objets dans lesquels le feu n'est pas complètement éteint.

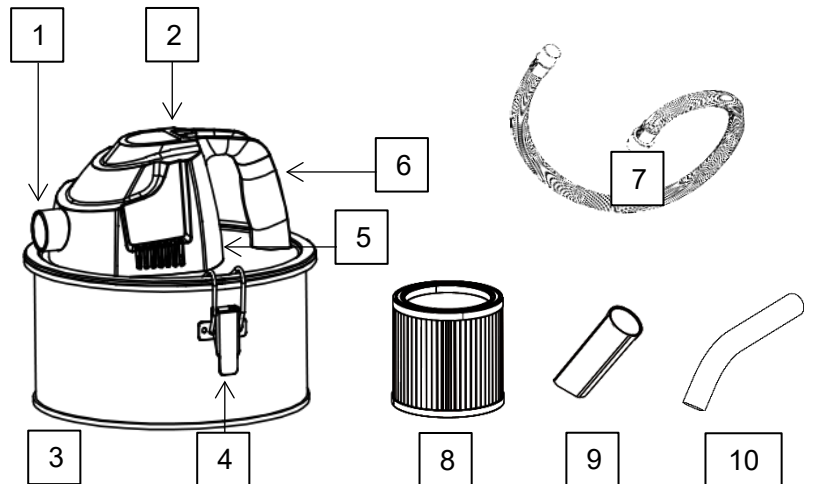
Videz et nettoyez l'aspirateur avant et après avoir aspiré, cela permet d'éviter l'accumulation de matériaux inflammables pouvant représenter un risque d'incendie.

CONSEILS DE MOBILITÉ

À CHAQUE UTILISATION DE CET ASPIRATEUR, le tenir toujours par le manche. Ne JAMAIS le transporter par le câble.

Une fois que vous terminez d'utiliser cet aspirateur, éteignez-le puis débranchez-le et rangez-le.

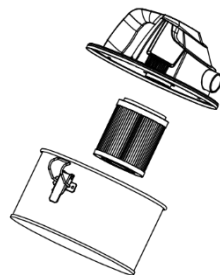
STRUCTURE DE L'ASPIRATEUR ET INSTRUCTIONS DES PIÈCES



1. Port d'aspiration
2. Interrupteur
3. Réservoir
4. Clip métallique
5. Unité principale
6. Manche
7. Flexible métallique (option)
8. Filtre HEPA lavable
9. Buse pour fentes
10. Buse en aluminium

INSTRUCTIONS D'UTILISATION

- Placez le filtre HEPA (8) dans la base du moteur, comme indiqué sur le schéma et fixez l'unité principale dans le réservoir. (Le filtre doit être retiré et nettoyé après chaque utilisation).



- Connectez fermement une extrémité du flexible métallique (7) ou la buse en aluminium (10) au port d'aspiration (1) dans le réservoir.
- Allumer : mettre l'interrupteur (2) sur la position « I »
- Éteindre : mettre l'interrupteur (2) sur la position « O »
- Placez la buse en aluminium (10) dans une cheminée ou chauffage pour aspirer les cendres.
- Déplacez la buse en aluminium avec une légère pression lente y uniforme sur les cendres.

MAINTENANCE ET NETTOYAGE

CHAQUE FOIS que vous nettoyez ou réalisez des travaux de maintenance sur l'aspirateur, assurez-vous qu'il est éteint et débranché.

Nettoyez les pièces en plastique à l'aide d'un chiffon humide.

Déconnectez le flexible, le tube et le récipient.

Nettoyez les connecteurs du flexible métallique et le tube après leur utilisation et laissez-les déverrouillés.

Videz le réservoir de poussière et nettoyez-le, le cas échéant.

Retirez la poussière du filtre (8) à l'aide d'une brosse et lavez le filtre, le cas échéant.

N'utilisez pas de produits de nettoyage, dissolvants ou objets coupants pour nettoyer, cela peut entraîner des dommages non couverts par la garantie.

CONSEIL

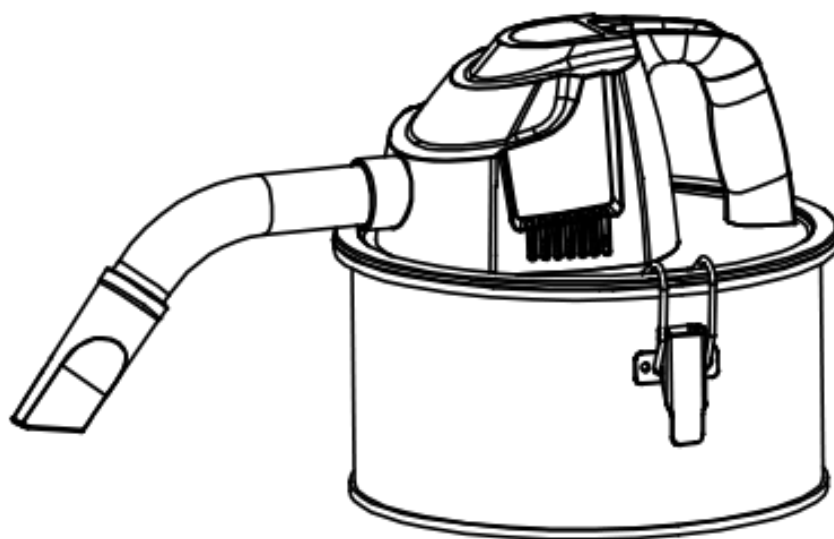
Utilisez uniquement les accessoires recommandés par le fabricant.

Maintenez les buses et les filtres propres et fonctionnels pour garantir un fonctionnement correct, optimal et plus sûr de cet aspirateur.

Élimination correcte de ce produit

Ce marquage indique que, dans l'Union européenne, ce produit ne doit pas être jeté avec les déchets ménagers. Pour éviter des dommages potentiels à l'environnement ou à la santé, en raison d'une élimination décontrôlée des ordures, recyclez-les de manière responsable afin de promouvoir une réutilisation durable des ressources matérielles. Pour retourner votre électroménager usagé, faites appel au service de retour et de collecte ou contactez votre revendeur.

ISTRUZIONI DI UTILIZZO



ASPIRATORE DI CENERI

Nel presente manuale viene descritto l'uso corretto di questo aspiratore e vengono riportate tutte le informazioni di sicurezza che è necessario osservare prima di collegarlo. Il sistema non è destinato a nessun altro uso a esclusione di quello descritto nel presente manuale. Un uso scorretto potrebbe provocare incendi, scariche elettriche o altre lesioni personali gravi o addirittura la morte.

Questo elettrodomestico è stato sviluppato **ESCLUSIVAMENTE** per l'aspirazione di ceneri fredde di: caminetti, stufe a legna/carbone, posacenere e griglie. Un uso scorretto dell'aspiratore ne annullerà la garanzia, impedendo l'inoltro di qualsiasi tipo di reclamo.

COSA SONO LE CENERI FREDDE?

Si tratta di cenere raffreddata per un tempo sufficiente e che non contiene braci. È possibile verificare l'assenza di braci prima dell'aspirazione spostando la cenere con degli attrezzi in metallo. La cenere fredda non rilascia calore percepibile e può essere toccata senza pericolo.

CONSERVARE QUESTE ISTRUZIONI!

Si invita a conservare le istruzioni di utilizzo in modo da poterle consultare in caso di dubbio o per riferimento futuro. In caso di vendita o di dono, il presente prodotto dovrà essere accompagnato da questo manuale.

INFORMAZIONI SULLA GARANZIA E SULLE RIPARAZIONI

L'aspiratore è coperto da garanzia di almeno 1 anno (in Germania di 2 anni) in conformità alla normativa del paese di residenza del cliente, a partire dalla data di vendita dell'elettrodomestico all'utente finale.

La garanzia copre **UNICAMENTE** difetti di fabbrica e le riparazioni coperte dalla garanzia possono essere effettuate esclusivamente da una centro assistenza autorizzato.

Quando si inoltra un reclamo nell'ambito della garanzia, è necessario presentare la fattura originale (con indicata la data di acquisto).

La garanzia non potrà essere applicata in caso di:

- Uso e usura normali.
- Uso incorretto, sovraccarico dell'apparecchio o uso di accessori diversi da quelli del marchio.
- Danni causati da fattori esterni.
- Danni provocati dalla mancata osservanza delle ISTRUZIONI di utilizzo da parte dell'utente.
- Danni provocati dal collegamento a una rete elettrica inadatta o dal mancato rispetto delle istruzioni di installazione.
- Modifica totale o parziale dell'elettrodomestico.

Riparazione

Utilizzare esclusivamente accessori e pezzi di ricambio consigliati dal fabbricante. Se il dispositivo smette di funzionare nonostante i nostri controlli di qualità e la manutenzione corretta, richiederne la riparazione esclusivamente a un elettricista autorizzato.

STOCCAGGIO

Quando non è in uso, conservare l'aspiratore in un luogo asciutto e sicuro.

EVITARE I DANNI ELETTRICI

Questo apparecchio può essere utilizzato normalmente con un ingresso di alimentazione di 50 Hz o 60 Hz, non è necessario alcun adeguamento.

NON SCOLLEGARE l'aspiratore mentre è acceso.

Sistemare l'elettrodomestico vicino a una presa a parete affinché non sia necessario usare una prolunga. Qualora ne sia necessaria una, verificare che il calibro del cavo sia pari almeno a 16 AWG e la sua classificazione sia di almeno 2000 W. **NON** collegare mai un cavo dal calibro o dalla classificazione inferiori.

Non far passare **MAI** il cavo sotto a tappeti, zerbini, moquette o qualsiasi altro tipo di copertura. In caso contrario, il cavo o i materiali che lo ricoprono potrebbero surriscaldarsi.

Questo elettrodomestico **NON È STATO PROGETTATO** per entrare in alcun modo in contatto con l'acqua. Di conseguenza, non deve essere utilizzato per aspirare acqua o qualsiasi altro tipo di liquido.

Verificare che il cavo non venga danneggiato dopo essere finito sotto un altro oggetto, schiacciato, rotto, bruciato con olio, calore eccessivo o tagliato da bordi affilati. I cavi danneggiati possono provocare scariche elettriche fatali.

Qualora il cavo elettrico risulti danneggiato, dovrà essere sostituito **SOLAMENTE** da un agente di servizio autorizzato dal fabbricante o da personale qualificato.

INFORMAZIONI IMPORTANTI SULLA SICUREZZA

NON lasciare mai l'aspiratore in funzione senza supervisione.

COME EVITARE GLI INFORTUNI?

MANTENERE l'aspiratore sempre fuori dalla portata dei bambini.

Questo aspiratore NON è stato progettato per essere utilizzato da persone con capacità fisiche, sensoriali o mentali ridotte, tranne qualora l'utilizzo di questo tipo di elettrodomestici avvenga sotto la supervisione di una persona responsabile della loro sicurezza che le abbia istruite in merito.

NON DEVE ESSERE MAI UTILIZZATO per aspirare polveri nocive per la salute (classi di polveri L, M, H).

COSA FARE IN CASO DI MALFUNZIONAMENTO DELL'ASPIRATORE? Contattare il centro di assistenza autorizzato in caso di funzionamento difettoso.

COME EVITARE GLI INCENDI?

NON USARE questo elettrodomestico per aspirare liquidi infiammabili o esplosivi, fuliggine, elementi caustici, polveri calde o ardenti o materiali nocivi per il corpo umano.

Se vengono rilevati danneggiamenti del cavo elettrico, se la testa della spina è danneggiata o se manca un elemento, **INTERROMPERE SUBITO IL SUO UTILIZZO.**

Non usare il dispositivo se il filtro non è installato. Non usare altri filtri antincendio diversi da quelli installati dal fabbricante nell'aspiratore.

Quando si usa questo elettrodomestico, non si devono aspirare ceneri con una temperatura superiore ai 40 °C. Non devono essere aspirate ceneri o altri oggetti in cui il fuoco non sia completamente spento.

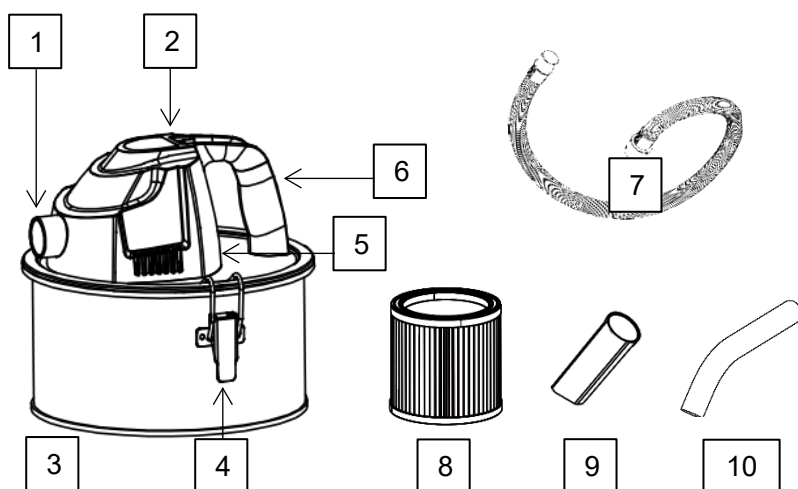
Svuotare e pulire l'aspiratore prima e dopo l'aspirazione, per evitare l'accumulo di materiali infiammabili che possano costituire un rischio di incendio.

CONSIGLI PER IL TRASPORTO

OGNI VOLTA CHE SI UTILIZZA QUESTO ASPIRATORE, bisogna afferrarlo per il manico. NON trasportarlo mai trascinandolo per il cavo.

Quando si finisce di usare l'aspiratore, spegnerlo e quindi scollegarlo dalla presa e riporlo.

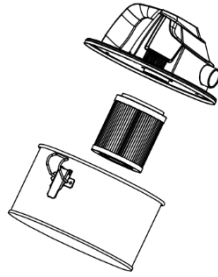
STRUTTURA DELL'ASPIRATORE E MANUALE DEI COMPONENTI



1. Porta di aspirazione
2. Interruttore
3. Serbatoio
4. Passante metallico
5. Unità principale
6. Manico
7. Tubo flessibile in metallo (opzionale)
8. Filtro HEPA lavabile
9. Bocchetta per fessure
10. Bocchetta in alluminio

ISTRUZIONI DI UTILIZZO

- Inserire il filtro HEPA (8) nella base del motore, come indicato dall'immagine e agganciare l'unità principale nel serbatoio. (Il filtro deve essere estratto e pulito dopo ogni utilizzo).



- Collegare saldamente un'estremità del tubo flessibile in metallo (7) o la bocchetta di alluminio (10) alla porta di aspirazione (1) nel serbatoio.
- Accensione: portare l'interruttore (2) in posizione "1".
- Spegnimento: portare l'interruttore (2) in posizione "0".
- Posizionare bocchetta di alluminio (10) nel camino o nella stufa per aspirare le ceneri.
- Muovere in modo lento e uniforme sulla sporcizia la bocchetta di alluminio, esercitando una leggera pressione.

MANUTENZIONE E PULIZIA

OGNI VOLTA che si procede alla pulizia o alla manutenzione dell'aspiratore, verificare che sia spento e scollegato.

Usare un panno umido per pulire gli elementi in plastica.

Scollegare il tubo flessibile, il tubo e il recipiente.

Pulire i connettori del tubo in metallo e il tubo dopo averli usati e lasciarli sbloccati.

Svuotare il serbatoio della polvere e lavarlo se necessario.

Pulire il filtro eliminando la polvere (8) con una spazzola e lavarlo se necessario.

Non usare detergenti per pulizia, solventi od oggetti affilati per pulire, potrebbero danneggiare il prodotto annullando la garanzia.

CONSIGLIO

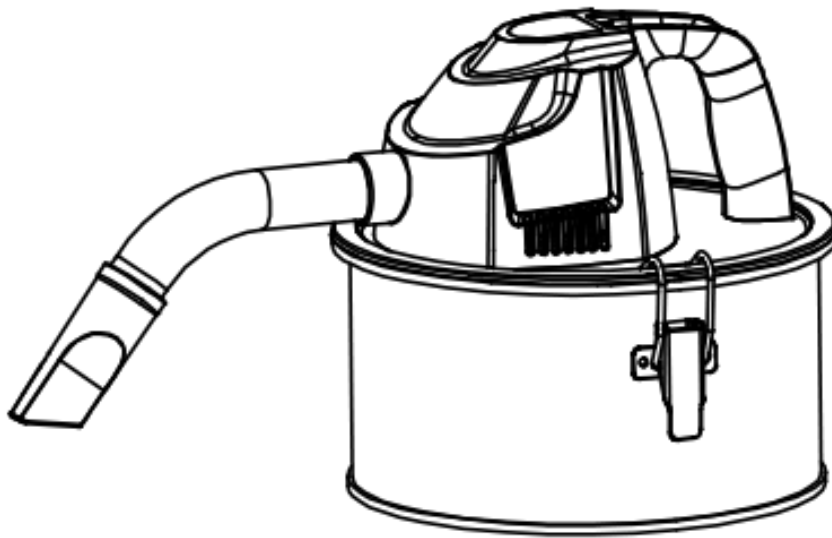
Utilizzare esclusivamente gli accessori consigliati dal produttore.

Mantenere la bocchetta e i filtri puliti e funzionali per garantire un funzionamento corretto e più sicuro dell'aspiratore.

Smaltimento corretto di questo prodotto

La marcatura indica che questo prodotto non deve essere smaltito con altri residui domestici all'interno di tutta l'UE. Per evitare possibili danni ambientali o alla salute dell'uomo a causa di uno smaltimento non controllato, è necessario riciclarlo in modo responsabile e promuovere il riutilizzo sostenibile delle risorse materiali. Per riconsegnare l'elettrodomestico usato, fare ricorso ai sistemi di consegna e raccolta, oppure contattare il rivenditore presso cui è stato acquistato il prodotto.

BENUTZERHANDBUCH



ASCHESAUGER

Dieses Handbuch beschreibt die ordnungsgemäße Verwendung dieses Aschesaugers und alle Sicherheitshinweise, bevor sie ihn einstecken. Jede andere Verwendung als die hierin beschriebene wird nicht empfohlen, da dies zu Bränden, Stromschlägen oder anderen schweren Verletzungen mit Todesfolge führen kann.

Dieses Gerät ist AUSSCHLIESSLICH für das Aufsaugen kalter Asche konzipiert: Kamine, Holz-/Kohleöfen, Aschenbecher und Grills. Bei unsachgemäßer Verwendung dieses Saugers erlischt jeglicher Garantieanspruch.

WAS IST KALTE ASCHE?

Es handelt sich um ausreichend lange gekühlte Asche ohne Glut im Inneren. Dies kann bestätigt werden, indem die Asche vor dem Saugen mit Metallwerkzeugen von Glut befreit wird. Kalte Asche gibt keine erkennbare Wärme ab und ist berührungssicher.

BEWAHREN SIE DIESE ANLEITUNG AUF!

Bewahren Sie dieses Benutzerhandbuch für eventuelle Fragen oder zum späteren Nachschlagen auf. Wenn Sie dieses Produkt verkaufen oder verschenken, vergewissern Sie sich, dass dieses Handbuch dem Produkt beiliegt.

GARANTIE- UND REPARATURINFORMATIONEN

Dieser Sauger beinhaltet eine Garantie gemäß der Gesetzgebung des Wohnsitzlandes des Kunden mit einer Mindestdauer von 1 Jahr (für Deutschland 2 Jahre) ab Verkaufsdatum dieses Gerätes an den Endverbraucher.

Die Garantie deckt NUR Herstellungsfehler ab, wobei Reparaturen, die unter die Garantie fallen, können nur von einer autorisierten Kundendienststelle durchgeführt werden.

Bei der Geltendmachung von Garantieansprüchen ist die Originalrechnung (mit Kaufdatum)

vorzulegen.

Die Garantie gilt nicht in folgenden Fällen:

- Normale Abnutzung und Verschleiß.
- Unsachgemäße Verwendung, Überlastung des Gerätes **oder** Verwendung von markenfremdem Zubehör.
- Schäden durch äußere Einflüsse.
- Verursachte Schäden durch **IGNORIEREN DER ANWEISUNGEN** im Benutzerhandbuch.
- Schäden, die durch den Anschluss an ein ungeeignetes Stromnetz oder die Nichtbeachtung der Installationsanweisungen verursacht werden.
- Vollständige oder teilweise Veränderung des Geräts.

Reparatur

Verwenden Sie nur vom Hersteller empfohlene Zubehör- und Ersatzteile. Sollte das Gerät trotz unserer Qualitätskontrolle und Wartung einmal ausfallen, lassen Sie es nur von einem autorisierten Elektriker reparieren.

LAGERUNG

Bewahren Sie diesen Sauger bei Nichtgebrauch an einem sicheren und trockenen Ort auf.

VERMEIDEN SIE ELEKTRISCHE SCHÄDEN!

Dieses Gerät kann normalerweise mit einer Eingangsspannung von 50 Hz oder 60 Hz verwendet werden, ohne dass eine Anpassung erforderlich ist.

ZIEHEN Sie diesen Sauger **NICHT** aus der Steckdose, wenn er eingeschaltet ist.

Stellen Sie das Gerät in der Nähe einer Steckdose auf, damit kein Verlängerungskabel benötigt wird. Wenn ein solches benötigt wird, muss die Drahtstärke mindestens 16 AWG und die Leistung mindestens 2000 Watt betragen. Schließen Sie **NIEMALS** ein Kabel mit einem geringeren Durchmesser oder einer geringeren Leistung an.

Verlegen Sie das Stromkabel **NIEMALS** unter Teppichen, Läufern oder anderen Abdeckungen. Andernfalls könnte es zu einer Überhitzung des Kabels oder des Materials kommen, das es abdeckt.

Dieses Gerät ist **NICHT** für den Kontakt mit Wasser **KONZIPIERT**. Daher darf es nicht zum Aufsaugen von Wasser oder anderen Flüssigkeiten verwendet werden.

Achten Sie darauf, dass das Kabel nicht durch Überfahren, Quetschen, Brechen, Ölverbrennungen, übermäßige Hitze und scharfe Kanten beschädigt wird. Beschädigte Kabel können einen tödlichen Stromschlag verursachen.

Wenn das Netzkabel beschädigt ist, darf es **NUR** von einem vom Hersteller autorisierten Kundendienst oder einer ähnlich qualifizierten Person ersetzt werden.

WICHTIGE SICHERHEITSINFORMATIONEN!

Lassen Sie den Sauger NIEMALS unbeaufsichtigt laufen.

WIE VERMEIDET MAN VERLETZUNGEN?

BEWAHREN Sie den Sauger stets außerhalb der Reichweite von Kindern auf.

Dieser Sauger ist NICHT für die Verwendung durch Personen mit eingeschränkten körperlichen, sensorischen oder geistigen Fähigkeiten bestimmt, es sei denn, sie werden von einer für ihre Sicherheit zuständige Person beaufsichtigt oder in der Verwendung dieses Gerätetyps unterwiesen.

Er DARF NIEMALS VERWENDET WERDEN zum Aufsaugen von gesundheitsgefährdendem Staub (Staubklassen L, M, H).

WAS IST BEI EINER FEHLFUNKTION DES SAUGERS ZU TUN? Bitte wenden Sie sich an den autorisierten Kundendienst, wenn Sie eine Störung feststellen.

WIE VERHINDERT MAN BRÄNDE?

VERWENDEN Sie dieses Gerät NICHT zum Aufsaugen von brennbaren oder explosiven Flüssigkeiten, Ruß, ätzenden Gegenständen, heißem und brennendem Staub oder für den menschlichen Körper schädlichen Materialien.

Wenn Sie eine Beschädigung des Stromkabels feststellen, wenn der Steckerkopf beschädigt ist oder Teile fehlen, STELLEN SIE DEN GEBRAUCH SOFORT EIN.

Benutzen Sie das Gerät nicht, wenn der Filter nicht installiert ist! Verwenden Sie keine anderen als die vom Hersteller in den Sauger eingebauten Brandschutzfilter.

Bei der Verwendung dieses Geräts darf Asche mit einer Temperatur von mehr als 40°C nicht aufgesaugt werden. Asche und andere Gegenstände, bei denen das Feuer nicht vollständig erloschen ist, dürfen nicht aufgesaugt werden.

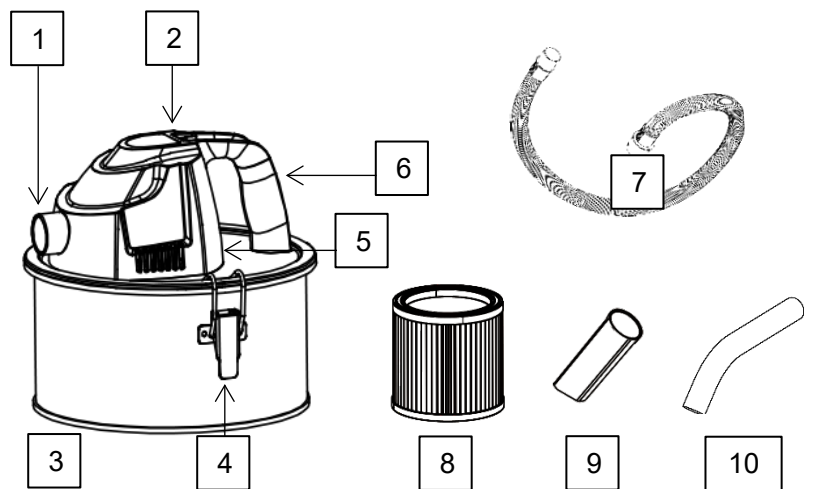
Entleeren und reinigen Sie den Sauger vor und nach dem Saugen, um zu verhindern, dass sich brennbare Materialien ansammeln, die eine Brandgefahr darstellen könnten.

MOBILITÄTSTIPPS

TRAGEN SIE DIESEN SAUGER IMMER am Griff. Tragen Sie ihn NIEMALS am Kabel.

Wenn Sie den Sauger nicht mehr benutzen, schalten Sie ihn aus, ziehen Sie den Netzstecker und stellen Sie ihn weg.

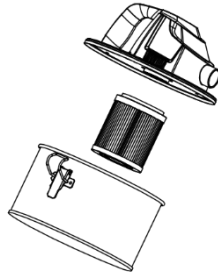
SAUGERBAU UND TEILE-LEITFADEN



1. Sauganschluss
2. Schalter
3. Behälter
4. Metallklammer
5. Haupteinheit
6. Griff
7. Metallschlauch (optional)
8. Waschbarer HEPA-Filter
9. Fugendüse
10. Aluminiumdüse

GEBRAUCHSANLEITUNG

- Setzen Sie den HEPA-Filter (8), wie in der Abbildung gezeigt, auf den Motorsockel und befestigen Sie die Haupteinheit am Behälter. (Der Filter sollte nach jedem Gebrauch entfernt und gereinigt werden.)



- Verbinden Sie ein Ende des Metallschlauchs (7) oder der Aluminiumdüse (10) fest mit dem Sauganschluss (1) am Behälter.
- Einschalten: Schalter (2) auf „I“ stellen.
- Ausschalten: Schalter (2) auf „O“ stellen.
- Stecken Sie die Aluminiumdüse (10) in einen Kamin oder Ofen, um Asche aufzusaugen.
- Bewegen Sie die Aluminiumdüse mit leichtem Druck langsam und gleichmäßig über die Asche.

WARTUNG UND REINIGUNG

Vergewissern Sie sich **IMMER**, dass der Sauger ausgeschaltet und vom Stromnetz getrennt ist, wenn Sie ihn reinigen oder warten.

Verwenden Sie zur Reinigung von Kunststoffteilen ein feuchtes Tuch.

Trennen Sie den Schlauch, das Rohr und den Behälter ab.

Reinigen Sie die Metallschlauchanschlüsse und das Rohr nach dem Gebrauch und lassen Sie sie unverschlossen.

Leeren Sie den Staubbehälter und waschen Sie ihn gegebenenfalls aus.

Reinigen Sie den Filter (8) mit einer Bürste von Staub und waschen Sie ihn gegebenenfalls aus.

Verwenden Sie zum Reinigen keine Reinigungsmittel, Lösungsmittel oder scharfen Gegenstände, da dies zu Schäden außerhalb der Garantie führen kann.

TIPP

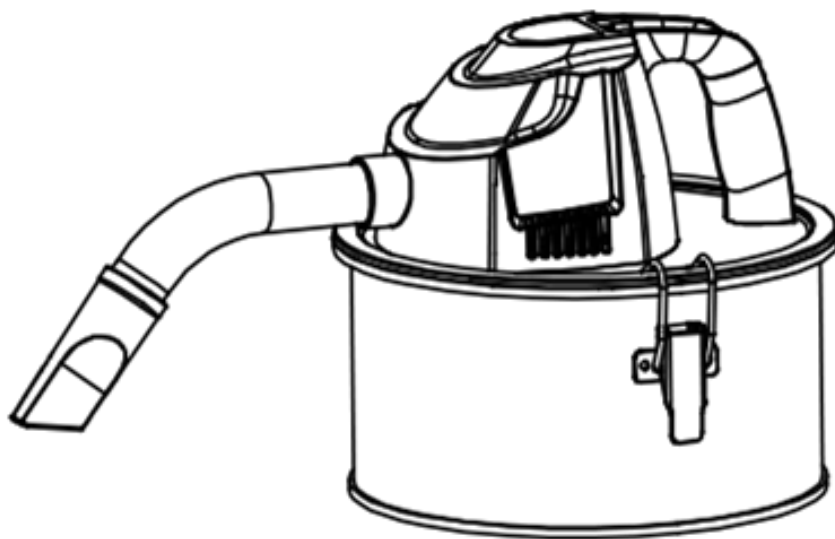
Verwenden Sie nur das vom Hersteller empfohlene Zubehör.

Halten Sie die Düsen und Filter sauber und funktionsfähig, damit dieser Sauger richtig, besser und sicherer funktioniert.

Ordnungsgemäße Entsorgung dieses Produkts

Diese Kennzeichnung weist darauf hin, dass dieses Produkt in der gesamten EU nicht mit anderem Hausmüll entsorgt werden darf. Um mögliche Umwelt- oder Gesundheitsschäden durch unkontrollierte Abfallentsorgung zu vermeiden, bitten wir Sie, diese verantwortungsvoll recyceln, um die nachhaltige Wiederverwendung von Materialressourcen zu fördern. Um Ihr Altgerät zurückzugeben, nutzen Sie bitte die Rückgabe- und Sammelsysteme oder wenden Sie sich an den Händler, bei dem Sie das Produkt gekauft haben.

MANUAL DO UTILIZADOR



ASPIRADOR DE CINZAS

Este manual descreve a utilização correta deste aspirador de cinzas e toda a informação de segurança antes de o ligar à corrente. Qualquer outra utilização para além daquela aqui detalhada não é recomendada, pois pode resultar em incêndio, choque elétrico ou outros ferimentos pessoais graves que podem levar à morte.

Este eletrodoméstico foi projetado EXCLUSIVAMENTE para aspirar as cinzas frias de: lareiras, estufas a lenha/carvão, cinzeiros e grelhas. A má utilização deste aspirador de pó anula todas as garantias.

O QUE SÃO CINZAS FRIAS?

São cinzas arrefecidas por um tempo suficiente sem brasas no interior. Isto pode ser confirmado através da limpeza das cinzas das brasas utilizando ferramentas metálicas antes de aspirar. As cinzas frias não emitem qualquer calor reconhecível e são seguras ao toque.

GUARDE ESTAS INSTRUÇÕES!

Guarde este manual de utilização no caso de ter alguma dúvida ou para futura referência. Se vender ou presentear este produto, certifique-se de que este manual o acompanha.

INFORMAÇÃO SOBRE A GARANTIA E REPARAÇÃO

Este aspirador vem com uma garantia de acordo com a legislação do próprio país de residência do cliente, com um mínimo de 1 ano (no caso da Alemanha são 2 anos), a partir da data de venda deste aparelho até o utilizador final.

A garantia cobre SOMENTE defeitos de fabrico e reparações dentro da cobertura da garantia só podem ser efetuadas por um centro de serviço autorizado.

Ao fazer uma reclamação de garantia, a fatura original (com a data de compra) deve ser apresentada.

A garantia não se aplica em casos de:

- Utilização e desgaste normal.
- Utilização incorreta, sobrecarga do aparelho ou utilização de acessórios não pertencentes à marca.
- Danos causados por fatores externos.
- Danos causados por IGNORAR AS INSTRUÇÕES no manual do utilizador.
- Danos causados pela ligação a uma rede elétrica inadequada ou pelo não cumprimento das instruções de instalação.
- Modificação total ou parcial deste eletrodoméstico.

Reparações

Utilize apenas acessórios e peças de reposição recomendados pelo fabricante. Se o dispositivo falhar apesar do nosso controlo de qualidade e manutenção, só deve ser reparado por um electricista autorizado.

ARMAZENAMENTO

Quando não estiver a ser utilizado, mantenha este aspirador de pó num local seco e seguro.

EVITE DANOS ELÉTRICOS!

Este aparelho pode normalmente ser utilizado com uma entrada de alimentação de 50 Hz ou 60 Hz, não é necessário nenhum ajuste.

NÃO desligue este aspirador enquanto ele estiver ligado.

Coloque este eletrodoméstico perto de uma tomada de parede para que não seja necessário um cabo de extensão. Se for necessário, verifique se o calibre do cabo é de pelo menos 16 AWG, e a classificação deve ser de pelo menos 2000 watts. **NUNCA** conecte com um cabo de calibre menor ou com uma classificação inferior.

NUNCA passe o cabo de alimentação debaixo de tapeçarias, tapetes, corredores, ou qualquer outra cobertura. Fazê-lo pode sobreaquecer o cabo ou os materiais que o cobrem.

Este eletrodoméstico **NÃO É DESTINADO** a ter qualquer contato com a água. Portanto, não deve ser utilizado para aspirar água ou qualquer outro líquido.

Certifique-se de que o cabo não é danificado por ser atropelado, esmagado, partido, queimado por óleo, calor excessivo e extremidades afiadas. Os cabos danificados podem causar um choque elétrico letal.

Se houver algum dano no cabo de alimentação, este deve ser substituído **SOMENTE** por um agente de serviço autorizado pelo fabricante ou por pessoas com qualificações semelhantes.

INFORMAÇÕES DE SEGURANÇA IMPORTANTES!

NUNCA deixe o aspirador de pó a funcionar sem vigilância.

COMO EVITAR FERIMENTOS?

MANTENHA o aspirador de pó fora do alcance das crianças em todos os momentos.

Este aspirador de pó NÃO se destina a ser utilizado por pessoas com capacidades físicas, sensoriais ou mentais reduzidas, a menos que seja supervisionado ou instruído na utilização deste tipo de eletrodomésticos por uma pessoa responsável pela sua segurança.

NUNCA DEVE SER UTILIZADO para aspirar o pó prejudicial à saúde (classes de pó L, M, H).

O QUE FAZER SE O ASPIRADOR DE PÓ NÃO FUNCIONAR CORRETAMENTE? Contacte o centro de serviço autorizado quando tiver qualquer defeito de funcionamento.

COMO PREVENIR INCÊNDIOS?

NÃO utilize este eletrodoméstico para aspirar líquidos inflamáveis ou explosivos, fuligem, objetos de causticidade, pó quente e ardente ou material nocivo para o corpo humano.

Se notar danos no cabo de alimentação, se a cabeça da ficha estiver danificada ou se faltar alguma peça, PARE DE UTILIZAR IMEDIATAMENTE.

Não utilize o aparelho se o filtro não estiver instalado! Não utilize outros filtros de prevenção de incêndio para além dos instalados no aspirador de pó pelo fabricante.

Ao utilizar este eletrodoméstico, as cinzas com uma temperatura superior a 40°C não devem ser aspiradas. Cinzas ou outros objetos onde o fogo não esteja completamente extinto não devem ser aspirados.

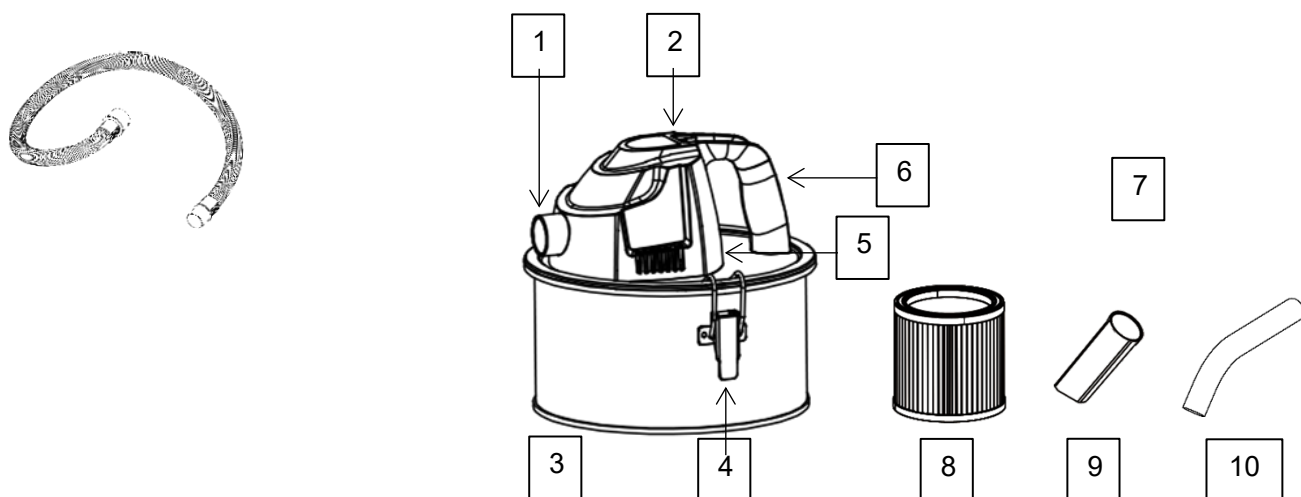
Esvazie e limpe o aspirador antes e depois de aspirar, isto ajuda a prevenir a acumulação de materiais inflamáveis que possam representar um risco de incêndio.

CONSELHOS DE MOBILIDADE

SEMPRE QUE UTILIZAR ESTE ASPIRADOR carregue-o pela pega. NUNCA o transporte pela corda.

Quando terminar de utilizar o aspirador de pó, desligue-o e depois desconecte-o e guarde-o.

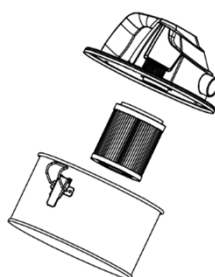
ESTRUTURA DO ASPIRADOR DE PÓ E GUIA DE PEÇAS



1. Porta de sucção
2. Interruptor
3. Tanque
4. Grampo metálico
5. Unidade principal
6. Pega
7. Mangueira metálica (opcional)
8. Filtro HEPA lavável
9. Bico para fendas
10. Bico de alumínio

INSTRUÇÕES DE UTILIZAÇÃO

- Coloque o filtro HEPA (8) na base do motor como mostrado na figura e prenda a unidade principal ao tanque (o filtro deve ser removido e limpo após cada utilização).



- Conecte firmemente uma extremidade da mangueira metálica (7) ou o bico de alumínio (10) à porta de sucção (1) no tanque.
- Ligar: coloque o interruptor (2) em "I".
- Desligar: coloque o interruptor (2) em "O".

- Coloque o bico de alumínio (10) numa lareira ou estufa para aspirar as cinzas.
- Mova o bico de alumínio com uma leve pressão lenta e uniforme sobre as cinzas.

MANUTENÇÃO E LIMPEZA

Certifique-se SEMPRE de que o aspirador de pó está desligado e desconectado durante a limpeza ou manutenção.

Utilize um pano húmido para limpar as peças de plástico.

Desconecte a mangueira, o tubo e o recipiente.

Limpe os conectores da mangueira metálica e o tubo após a sua utilização e mantenha-os desbloqueados.

Esvazie o depósito do pó e, se necessário, lave-o.

Limpe o pó do filtro (8) com uma escova e, se necessário, lave-o.

Não utilize produtos de limpeza, solventes ou objetos cortantes para a limpeza, pode causar danos não cobertos pela garantia.

CONSELHO

Utilize apenas os acessórios recomendados pelo fabricante.

Mantenha os bicos e filtros limpos e funcionais para assegurar que este aspirador de pó funcione corretamente, melhor e com mais segurança.

Eliminação correta deste produto

Esta marcação indica que este produto não deve ser eliminado com outros resíduos domésticos em toda a UE. Para prevenir possíveis danos ao ambiente ou à saúde devido à eliminação descontrolada de resíduos, por favor reciclá-los de forma responsável para promover a reutilização sustentável dos recursos materiais. Para devolver o seu aparelho antigo, utilize os sistemas de devolução e recolha ou contacte o revendedor onde adquiriu o produto.

Kovyx Outdoor, S.L

CIFB83904086

Avenida de Andalucía nº 208 A
Salida 24 dirección Madrid
28341 Valdemoro, Madrid

Tel: (+34) 911 34 50 46
E-mail: info@kovyx.com

Servicio Post-Venta
Tel: (+34) 918 09 62 29
E-mail: spv@kovyx.com