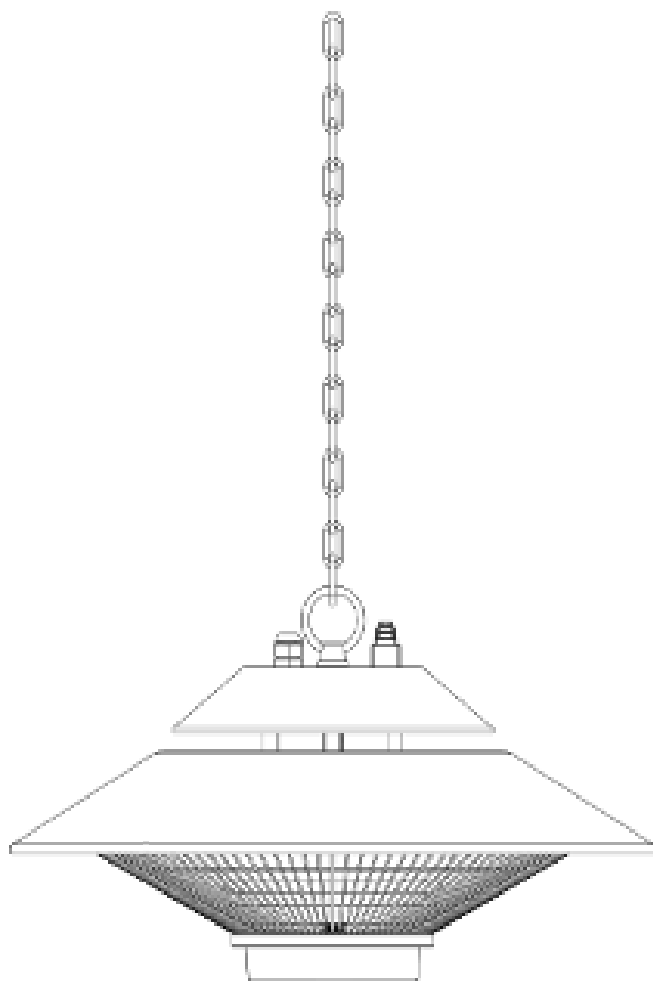




CALEFACTOR INFRARROJOS HALOGENO TECHO "1500W"

PARA EXTERIOR

REF: KT0150



Advertencia

ESTAS INSTRUCCIONES SE DEBEN LEER DETENIDAMENTE Y CONSERVARSE PARA FUTURA REFERENCIA.

No nos hacemos responsables de los daños causados por el incumplimiento de estas instrucciones.

INSTRUCCIONES DE SEGURIDAD IMPORTANTES

LEA CUIDADOSAMENTE-El calentador de infrarrojos está diseñado para un funcionamiento seguro. Sin embargo, la instalación, el mantenimiento y el funcionamiento del calentador pueden ser peligrosos. La observación de los siguientes procedimientos reducirá el riesgo de incendio, descarga eléctrica, lesiones a personas y mantendrá el tiempo de instalación al mínimo. Guarde estas instrucciones para utilizarlas en el futuro.

1. Lea todas las instrucciones antes de usar este calentador.
2. Saque la unidad de su embalaje y asegúrese de que esté en buenas condiciones antes de usarla.
3. No permita que los niños jueguen con partes del paquete (como bolsas de plástico).
4. Verifique el voltaje de la casa para asegurarse de que coincida con la especificación nominal del calentador.
5. Compruebe el cable de alimentación y el enchufe con cuidado antes de utilizarlos para asegurarse de que no estén dañados.
6. Antes de desenchufar el cable de alimentación, asegúrese de apagar la alimentación, cuando energice la unidad, asegúrese de que sus manos estén secas para evitar descargas eléctricas.
7. No utilice objetos inflamables cerca o apunte al calentador como muebles o almohadas, ropa de cama, papel, ropa y cortinas al menos a 3 pies (1 metro) de la parte delantera del calentador y manténgalos siempre a los lados y la parte trasera.
8. No lo use cerca o en las inmediaciones de un baño o piscina o cualquier fuente de líquido.
9. Para protegerse contra descargas eléctricas, no sumerja el cable ni el enchufe en agua ni en ningún otro líquido.
10. No inserte ni permita que objetos extraños entren en ninguna abertura de ventilación o escape, ya que esto puede causar una descarga eléctrica, un incendio o daños al calentador.
11. Desenchufe siempre el calentador cuando no esté en uso.
12. No permita que el cable sobresalga de la encimera donde los niños puedan tirarlo fácilmente.
13. No introduzca los dedos ni objetos extraños en la parrilla mientras esté en funcionamiento.
14. Este calentador no está diseñado para su uso en baños, lavandería y lugares interiores similares, nunca coloque el calentador donde pueda caer en una bañera u otro recipiente de agua.
15. No se aceptará ninguna responsabilidad por los daños causados por el incumplimiento de estas instrucciones o cualquier otro uso indebido o maltrato.
16. Este aparato no está diseñado para que lo utilicen personas (incluidos niños) con capacidades físicas, sensoriales o mentales reducidas o con falta de experiencia y conocimiento, a menos que hayan recibido supervisión o instrucciones sobre el uso del aparato por una persona responsable de su seguridad. Los niños y las personas vulnerables deben ser supervisados para asegurarse de que no jueguen con el aparato.
17. Si el cable de alimentación está dañado de alguna manera, debe ser reemplazado por el fabricante o su agente de servicio o una persona calificada similar para evitar un peligro.
18. Para evitar el sobrecalentamiento de este aparato, mantenga las entradas y salidas de aire limpias y libres de cualquier cosa que pueda causar un bloqueo. Revise todas las entradas y salidas de vez en cuando para asegurarse de que estén libres de suciedad o acumulación de polvo. NO CUBRIR.
19. Algunas partes del calentador pueden exceder los 200 °F, el contacto con el tubo de calentamiento, el reflector o las partes metálicas cerca del tubo de calentamiento pueden causar QUEMADURAS graves. Para evitar quemaduras, no deje que la piel desnuda toque la superficie caliente.
20. NUNCA coloque las manos debajo de los elementos calefactores. SIEMPRE permita que el elemento calefactor se enfríe por lo menos 10 minutos antes de tocar el tubo calefactor o las partes adyacentes.
21. Este producto contiene materiales reciclables. No deseche este producto como residuo municipal sin clasificar. Póngase en contacto con su municipio local para conocer el punto de recogida más cercano.
22. El calentador de infrarrojos es solo para uso doméstico.
23. Este aparato puede ser utilizado por niños a partir de 8 años y personas con capacidades físicas, sensoriales o mentales reducidas o con falta de experiencia y conocimiento si han recibido supervisión o instrucciones sobre el uso del aparato de forma segura y comprenden los peligros involucrados.
24. Los niños no deben jugar con el aparato. Los niños no deben realizar la limpieza y el mantenimiento del usuario sin supervisión.

25. El calefactor debe instalarse al menos 1,8 m por encima del suelo.
26. El calentador no debe ubicarse inmediatamente debajo de una toma de corriente.

Introducción

Los calentadores infrarrojos SUNDEAR GS 1500 producen un calor instantáneo y confortable como el del sol. Estos calentadores robustos y resistentes a la intemperie están diseñados para aplicaciones de calefacción doméstica en áreas exteriores.

Modelo	GS 1500
Voltaje (V AC)	220-240 V CA
Potencia (W)	1500W
Dimensiones W x H x D (mm)	425 * 425 * 250
Peso (kilogramo)	2,36

INSTALACIÓN

Importante: Asegúrese de que los cables de suministro estén bien montados y que no entren en contacto con el reflector del calentador o que no entren en el área calentada.

1. Este calentador debe ser instalado por una persona competente, es decir, un electricista calificado.
2. Siempre desconecte el calentador del suministro eléctrico y déjelo enfriar antes de la instalación.
3. Este calentador se puede calentar directamente.
4. El cable de suministro debe estar en el extremo inferior del calentador si el calentador está instalado en ángulo o verticalmente.
5. Mantenga el cable de alimentación alejado del cuerpo del calentador que se calentará durante el uso.
6. No instale el calentador sobre una superficie inflamable.
7. Observe la distancia mínima de seguridad entre el cuerpo del calentador y las superficies inflamables cuando esté montado.
8. Si el calefactor se va a utilizar en el exterior, se recomienda un tomacorriente resistente a la intemperie.
9. Antes de perforar, asegúrese de que no haya cables ni tuberías de agua en el área donde se instalará el calentador.
10. El calentador debe instalarse en la cadena de montaje proporcionada.
11. Ajuste la cadena de forma segura a la superficie de montaje.
12. Sujete el calentador de forma segura en la cadena.

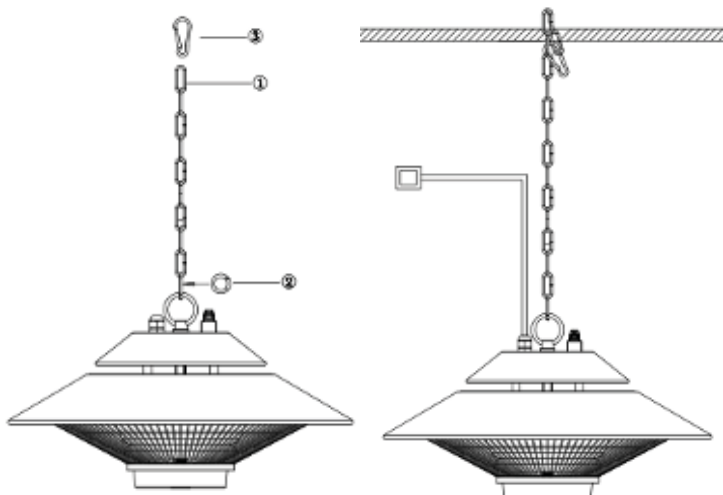
Pasos de instalación:

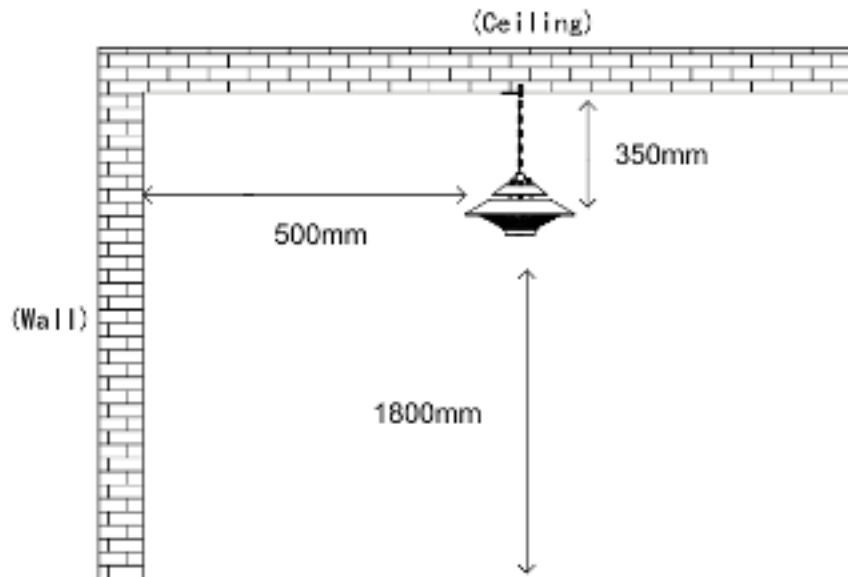
1º Conectar la cadena y el anillo de conexión con un mosquetón. (como se muestra en la Fig. 1) 2º Cuelgue la cadena en el riel y luego bloquéela con un mosquetón. (como se muestra en la figura 2)

Requisitos de instalación:

1. Mantenga una distancia de 350 mm desde el calefactor hasta el techo.
2. Mantenga una distancia de al menos 500 mm entre el calentador y el entorno.
3. Mantenga al menos 2400 mm de altura desde el calentador hasta el suelo.

cadena-1pc
mosquetón-2 piezas





Advertencia:

Antes de instalar el calentador, haga que el riel de soporte sea lo suficientemente resistente y firme, y haga que la cadena colgante esté siempre tensa y el cable de alimentación nunca se tensará.

Antes de usar el calentador, asegúrese de que esté bien montado en el riel de soporte.

Instrucciones de control remoto

1. BOTÓN DE ENCENDIDO: Encienda / apague el calentador



Nota: Todos los calentadores SUNDEAR y sus controles remotos tienen la misma frecuencia, por lo que es posible controlar varios calentadores con un solo control remoto.

PULSADOR INTERRUPTOR: encienda el interruptor en la parte superior del calentador, luego encienda y apague el calentador de forma remota, sin control remoto, el calentador no funcionará, si falta el control remoto, comuníquese con el distribuidor local para reemplazarlo

Insertar baterías (no incluidas)

Inserte 2 pilas tipo AAA / alcalinas en su control remoto

1. Da la vuelta a la parte trasera de tu control remoto y saca la tapa de la batería. Inserte las baterías de acuerdo con las instrucciones y la polaridad de las baterías.
2. Cambie las pilas de la misma forma que se muestra arriba.

Solución de problemas

1. Compruebe si el cable de alimentación está enchufado a una toma de corriente, si no, conéctelo.
2. Verifique si la electricidad del fusible principal está funcionando.

LIMPIEZA Y MANTENIMIENTO

La limpieza regular y cuidadosa ayuda a que su calentador de infrarrojos funcione de manera eficiente durante muchos años sin problemas. Para limpiar su calentador, siga los pasos a continuación:

1. Desenchufe el cable de alimentación por su seguridad antes de limpiar su electrodoméstico.
2. Asegúrese de que el calentador esté frío antes de continuar.
3. Para mantener limpio el calentador, la carcasa exterior se puede limpiar con un paño suave y húmedo. Puede usar un detergente suave si es necesario. Después de limpiar, seque la unidad con un paño suave. (PRECAUCIÓN: NO permita que entren líquidos en el calentador).

4. No toque el elemento calefactor con los dedos desnudos, ya que los residuos de su mano podrían afectar la vida útil de la lámpara. Si se toca accidentalmente, elimine las marcas de los dedos con un paño suave humedecido con alcohol mentolado o alcohol.
5. No intente reparar ni ajustar ninguna función eléctrica o mecánica de este calentador.
6. El calentador no contiene piezas reparables por el usuario. Si el producto sufre daños o averías, debe devolverse al fabricante o su agente de servicio.
7. Los cables de alimentación dañados deben ser reemplazados por el fabricante, el agente de servicio o una persona calificada similar para evitar peligros.

RECICLAJE

Al final de la vida útil de los productos eléctricos, no debe desecharse con la basura doméstica.

Por favor, recicle en las instalaciones correspondientes. Consulte con su autoridad local o minorista para obtener consejos de reciclaje en su país.

Warning

THESE INSTRUCTIONS SHOULD BE READ CAREFULLY AND RETAINED FOR FUTURE REFERENCE, We cannot be liable for any damages caused by failure to observe these instructions.

IMPORTANT SAFETY INSTRUCTIONS

READ CAREFULLY-The infrared heater is designed for safe operation. Nevertheless, installation, maintenance and operation of the heater can be dangerous. Observing the following procedures will reduce the risk of fire, electric shock, injury to persons and keep installation time to a minimum. Save these instructions for future use.

1. Read all instruction before using this heater.
2. Remove the unit from its packaging and check to make sure it is in good condition before using.
3. Do not let children play with parts of package (such as plastic bags).
4. Check the household voltage to ensure it matches the heater's rated specification.
5. Check the power cord and plug carefully before used, to make sure that they are not damaged.
6. Before unplugging the power cord, be sure to turn off the power, when energizing the unit, be sure your hands are dry to prevent from electric shock.
7. Do not use flammable objects near or point the heater like furniture, pillows, bedding, paper, clothes and curtains at least 3 feet (1meter) from the front of the heater and keep them always the sides and rear.
8. Do not use near or in the immediate vicinity of a bath or swimming pool or any source of liquid.
9. To protect against electric shock, do not immerse cord or plug in water or any other liquid.
10. Do not insert or allow foreign objects to enter any ventilation or exhaust opening , as this may cause an electric shock, fire or damage to the heater.
11. Always unplug the heater when not in use.
12. Do not allow cord to overhang the counter top where it can be easily pulled by children.
13. Do not put fingers or foreign objects into the grill while in operation.
14. This heater is not intended for use in bathrooms, laundry and similar indoor locations, never located heater where it may fall into a bathtub or other water container.
15. No liability can be accepted for any damage caused by non compliance with these instructions or any other improper use or mishandling.
16. This appliance is not intended for use by persons (including children) with reduces physical, sensory or mental capabilities or lack of experience and knowledge unless they have been given supervision or instruction concerning the use of the appliance by a person responsible for their safety. Children and vulnerable people should be supervised to ensure they do not play with the appliance.
17. If the supply cord is damaged in any way, it must be replaced by the manufacturer or its service agent or a similarly qualified person in order to avoid a hazard.
18. To prevent overheating of this appliance, keep the air inlets and outlets clean and free of anything that may cause blockage. Check all inlets and outlets from time to time to ensure it is clear of any dirt or dust accumulation. DO NOT COVER.
19. Parts of the heater may exceed 200°C, contact with the heating tube, reflector, or metal parts near the heating tube, may cause severe BURNS . To avoid burns, do not let bare skin touch hot surface.
20. NEVER place hands under the heating elements. ALWAYS allow heating element to cool at least 10 minutes before touching the heating tube or adjacent parts.
21. This product contains recyclable materials. Do not dispose this product as unsorted municipal waste. Please contact your local municipality for the nearest collection point.
22. Infrared Heater is for household use only.
23. This appliance can be used by children aged from 8 years and above and persons with reduced physical, sensory or mental capabilities or lack of experience and knowledge if they have been given supervision or instruction concerning use of the appliance in a safe way and understand the hazards involved.
24. Children shall not play with the appliance. Cleaning and user maintenance shall not be made by children without supervision.
25. The heater must be installed at least 1,8 m above the floor.
26. The heater must not be located immediately below a socket-outlet.

Introduction

The SUNDEAR GS 1500 infrared heaters produce instant and comfortable heat like the sun. These robust and weatherproof heaters are designed for domestic heating applications outdoor areas.

Model	GS 1500
Voltage(V AC)	220-240V AC
Wattage(W)	1500W
Dimensions W×H×D(mm)	425*425*250
Weight(KG)	2.36

INSTALLATION

Important: Ensure that the supply cables is well mounted and that it does not come into contact with reflector of the heater or that does not trail into heated area.

- 1.This heater should be installed by a competent person, i.e. a qualified electrician.
- 2.Always disconnected the heater from the electricity supply and allow it to cool before installation.
- 3.This heater can be heat directly.
- 4.The supply cable must be at the lower end of the heater if the heater is installed at an angle or vertically.
- 5.Keep the supply cord away from the body of the heater which will get hot during use.
- 6.Do not install the heater on an inflammable surface.
- 7.Observe the minimum safe distance between the heater body and the inflammable surfaces when mounted.
- 8.If the heater is to be used outside, a weatherproof outlet is recommended.
- 9.Before drilling ensure that there are no wires or water pipes in the area where the heater is to be installed.
- 10.The heater must be installed on the mounting chain provided.
- 11.Fasten the chain securely to the mounting surface.
- 12.Fasten the heater securely on the chain.

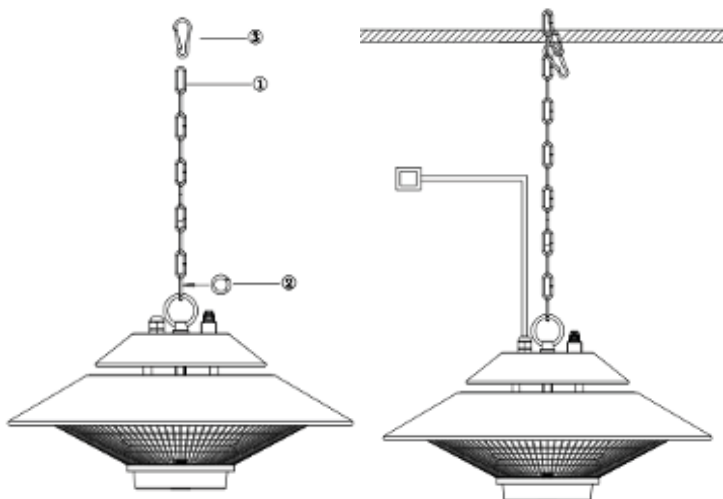
Installation steps:

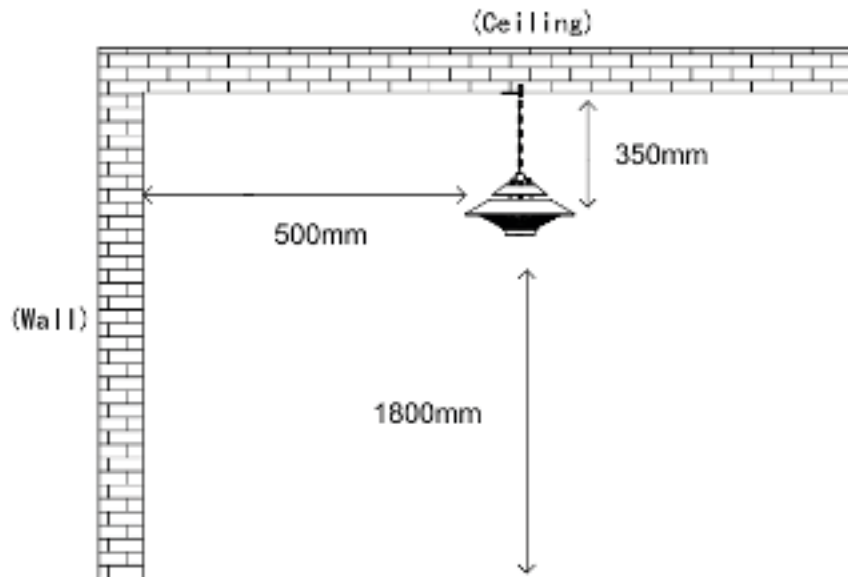
1st Connect the chain and connecting ring with a carabiner. (as shown in Fig.1) 2nd Hang the chain on the rail and then lock it with a carabiner. (as shown in Fig.2)

Requirements of Installation:

- 1.Keep 350 mm distance from heater to ceiling.
- 2.Keep at least 500 mm distance between heater and surrounding.
3. Keep at least 2400 mm height from heater to ground.

- ,1 chain-1pc
- ,2 carabiner-2pcs





Warning:

Before install the heater, make the support rail enough durable and firm, and make the hanging chain always tautly and the supply cord will never be stressed.

Before using the heater, make it's mounted tightly on the support rail

Remote Control Instructions

1. POWER BUTTON: Turn the heater ON/OFF



Noted: All SUNDEAR heaters and their remote controls have the same frequency, so it is possible to control several heaters with just one remote.

PUSH SWITCH: turn on the switch on the top of heater, then remote the heater on and off, without remote control, the heater will not operated, if you missing remote control, please contact local dealer for replacement

Insert 2 AAA/ Alkaline type batteries into your remote control

1. Flip the backside of your remote control and pull out battery cover. Insert the batteries in accordance with the instructions and polarity the batteries.
2. Change the batteries in the same way depicted above.

Troubleshooting

1. Check if the power cord is plugged into an electrical outlet, if not, plug in.
2. Check if electricity to the main fuse is working

CLEANING AND MAINTENANCE

Regular and careful cleaning helps your infrared heater operate efficiently for many trouble free years. To clean your heater follow steps below:

1. Unplug the power cord for your safety before cleaning your appliance.
2. Make sure the heater is cool before continuing.
3. To keep the heater clean, the outer shell maybe cleaned with a soft, damp cloth. You may use a mild detergent if necessary. After cleaning, dry the unit with a soft cloth. (CAUTION: DO NOT let liquids enter the heater).

4. DO NOT use alcohol, gasoline, abrasive powders, furniture polish or rough brushes to clean the heater. This may cause damage or deterioration to the surface of the heater.
5. DO NOT immerse the heater in water
6. Wait until the heater is completely dry before use.

Storage: Store the heater in a cool, dry location when not in use to prevent dust and dirt build up. Use packaging carton to store.

ATTENTION:

1. Always disconnect the heater from the electricity supply and allow it to cool before attempting to work on it.
2. If the heater has collected dust or dirt inside the unit or around the heating element, have to unit cleaned by a qualified service agent. Do not operate the heater in this condition.
3. The only maintenance required is cleaning of the external surfaces of the heater.
4. Do not touch the heating element with bare fingers, as residue from your hand could affect the life of the lamp. If it is accidentally touched, remove the finger marks with a soft cloth moistened with mentholated spirit or alcohol.
5. Do not attempt to repair or adjust any electrical or mechanical functions on this heater.
6. The heater contains no user serviceable parts. Should the product suffer damage or breakdown, it must be returned to the manufacturer or its service agent.
7. Damaged supply cords to be replaced by the manufacturer, service agent or similarly qualified person in order to avoid hazard.

www.kovyx.com ddiirrdadaMM „oorroommeedllaaVV 1144338822,,880022 „aaííccuullaaddnnAA eedd ..vvAAEmail:
spv@kovyx.comTel: (+34) 918 09 62 29 Servicio Post-Venta Email: info@kovyx.comTel: (+34) 911 34 50 46 Ofici-
na28350 - MadridPol. Ind. Camporosso SurC/ de las Moreras 1 - Naves 7-10KOVYX OUTDOOR S.L

RECYCLING

At the end of the electrical products useful life it should not be disposed of with household waste.

Please recycle where facilities exist. Check with your Local Authority or retailer for recycling advice in your country.



KEKAI

CALEFACCIÓN

Oficina
Tel: (+34) 911 34 50 46
Email: info@kovyx.com

KOVYX OUTDOOR S.L
C/ de las Moreras 1 - Naves 7-1 0
Pol. Ind. Camporosso Sur
28350 - Madrid

Servicio Post-Venta
Tel: (+34) 918 09 62 29
Email: spv@kovyx.com
Av. de Andalucía, 208,
28341 Valdemoro, Madrid