



ESTUFA INFRARROJOS HALOGENO GOLDEN TUBE 1500W

53,5 CM - IP65

REF: KT1500



MANUAL DE INSTRUCCIONES

ESPAÑOL

Gracias por comprar su nuevo calefactor mural de infrarrojos .

Estas instrucciones de funcionamiento le ayudarán a utilizarlo de forma adecuada y segura.

Le recomendamos que dedique el tiempo necesario a leer este manual de instrucciones para comprender completamente todas las características operativas que ofrece.

Lea atentamente todas las instrucciones de seguridad antes de usar el producto y conserve este manual de instrucciones para futuras consultas.



Advertencias de seguridad

Siga todas las precauciones de seguridad que se enumeran a continuación por motivos de seguridad y para reducir el riesgo de lesiones o descargas eléctricas.

- Lea este manual de instrucciones con atención para maximizar el rendimiento de este aparato y guárdelo para futuras consultas.
- Asegúrese siempre de que el voltaje de su fuente de alimentación coincida con la etiqueta de clasificación de este aparato.
- Nunca deje el aparato desatendido mientras esté en funcionamiento. Desenchufe siempre el aparato cuando no se esté utilizando.
- Este calefactor está caliente cuando se está utilizando. Para evitar quemaduras, no toque la superficie caliente con la piel descubierta.
- Precaución: algunas partes de este producto pueden calentarse mucho y provocar quemaduras. Se debe prestar especial atención cuando haya niños y personas vulnerables.
- Utilice siempre el mango cuando mueva el calefactor (si está disponible) o sujételo por los lados si no está disponible (asegúrese de que la unidad esté apagada). Mantenga los materiales combustibles como muebles, almohadas, ropa de cama, papeles, ropa y cortinas al menos a 1 m del calefactor.
- Para usar el producto de forma segura, la posición de instalación del producto debe tener una altura mínima de 1,8 m desde el suelo y una distancia mínima de 0,5 m desde el techo, el tejado y las paredes de ambos lados.
- El calefactor no debe estar orientado con el elemento calefactor apuntando hacia el techo. El elemento calefactor debe estar orientado hacia el área que se desea calentar.
- Advertencia: para evitar el sobrecalentamiento, no cubra el calefactor.
- Este aparato puede ser utilizado por niños a partir de 8 años y personas con capacidades físicas, sensoriales o mentales reducidas, o con falta de experiencia y conocimientos, si han sido supervisados o instruidos sobre el uso seguro del aparato y entienden los peligros asociados.
- Los niños no deben jugar con el aparato. La limpieza y el mantenimiento llevados a cabo por el usuario no deben ser realizados por niños sin supervisión.
- No utilice el producto si hay señales visibles de daños en el aparato.

- No intente reparar ni ajustar ninguna función eléctrica o mecánica de esta unidad. La unidad no contiene piezas reparables por el usuario. Solo un electricista cualificado debe realizar las reparaciones o labores de mantenimiento. Si intenta reparar la unidad usted mismo, se anulará la garantía.
- Si el cable de alimentación está dañado debe ser sustituido por el fabricante, su agente de mantenimiento o personal de cualificación similar para evitar peligros.
- No manipule el elemento con las manos desprotegidas. Si lo toca por accidente, elimine las marcas de los dedos con un paño suave y alcohol o alcohol metilado; de lo contrario, las marcas se quemarán en el elemento y provocarán un fallo prematuro del calefactor.
- No sustituya ni intente sustituir el elemento de este producto.
- Este producto es apto para utilizarlo en interiores y al aire libre. No utilice el aparato bajo la luz solar directa, cerca de fuentes de calor, ambientes húmedos o en lugares cercanos al agua u otros líquidos como baños, duchas o piscinas.
- Este producto no debe dejarse en exteriores expuesto a la intemperie durante largos períodos de tiempo.
- No lo utilice con las manos mojadas ni derrame agua u otros líquidos sobre el aparato, el cable de alimentación o el enchufe.
- No pase el cable eléctrico por debajo de una alfombra. No cubra el cable con alfombras, guías o cubiertas similares. Coloque el cable lejos de las zonas de circulación, donde nadie pueda tropezar.
- No enrolle el cable de alimentación alrededor de la unidad.
- No introduzca elementos extraños ni permita que entren por ninguna abertura ni orificio de ventilación, ya que se podría provocar una descarga eléctrica, un incendio o daños en el calefactor.
- Para evitar un posible incendio, no bloquee las salidas de aire.
- No utilice el aparato en zonas donde se use o almacene gasolina, pintura u otras sustancias inflamables.
- Coloque siempre el aparato con el cable de alimentación en una posición accesible y evite utilizar cables de extensión, ya que pueden sobrecalentarse y crear un riesgo potencial de incendio.
- Asegúrese siempre de que el calefactor esté enchufado a una toma adecuada que esté probada para uso en exteriores.

- Para desconectar el calefactor, apague los controles y, seguidamente, retire el enchufe de la toma de corriente. No desenchufe tirando del cable de alimentación.
- Desenchufe siempre la unidad y asegúrese de que esté completamente fría antes de moverla, limpiarla o guardarla.
- Este calefactor está diseñado exclusivamente para uso doméstico y no debe usarse comercialmente con fines contractuales. Cualquier otro uso no recomendado por el fabricante puede provocar incendios, descargas eléctricas o lesiones a personas.
- No se recomienda usar accesorios en el calefactor.
- Advertencia: este calefactor no está equipado con un dispositivo para controlar la temperatura ambiente. No use este calefactor en estancias pequeñas cuando las estén ocupando personas que no puedan salir de la habitación por sí mismas, a menos que se proporcione supervisión en todo momento.
- Revise las paredes exteriores para comprobar si hay zonas dañadas antes de instalar el calefactor.
- Revise las paredes exteriores para comprobar si hay cables y conductos de comunicación y eléctricos.
- Si hay líneas de suministro en las inmediaciones, no instale el calefactor y busque otra ubicación para instalarlo.

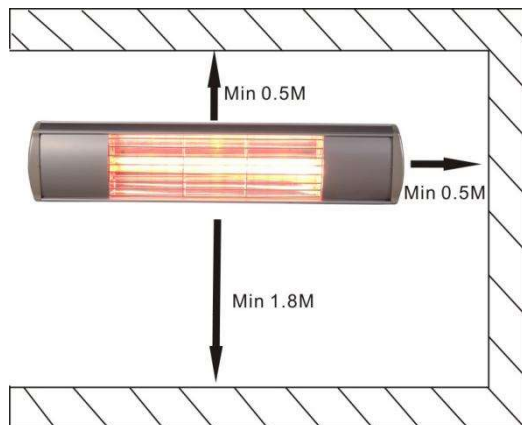
Instalación

1. Antes de la instalación, debe prestar atención a los siguientes asuntos.

1. Los productos deben depositarse con cuidado.
2. No se recomienda instalar el producto en ambientes ácidos y alcalinos.
3. El producto debe estar conectado a tierra.
4. Es necesario verificar que el voltaje local cumple con el voltaje indicado en el producto.
5. Asegúrese de que la potencia nominal tenga suficiente capacidad de carga de corriente.

2. Asegure la ubicación de instalación de la producción

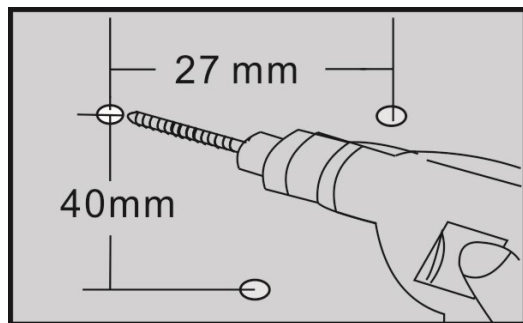
Para usar el producto de forma segura, la posición de instalación del producto debe tener una altura mínima de 1,8 m desde el suelo y una distancia mínima de 0,5 m desde el techo, el tejado y las paredes de ambos lados.



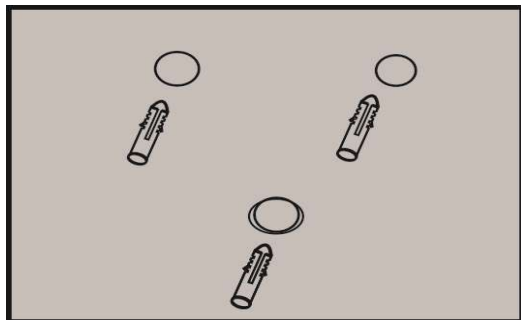
3. Pasos de instalación

- I. En función de la ubicación de instalación del producto, utilice un taladro eléctrico

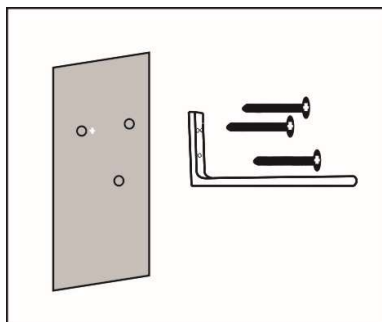
para perforar cuatro orificios redondos de 8 mm.



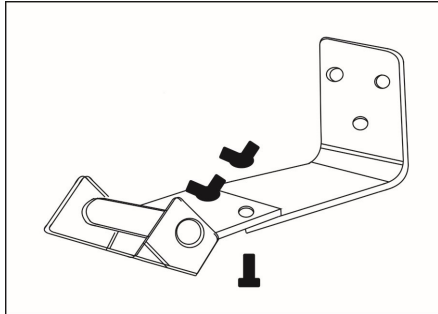
II. Introduzca los tres anclajes de pared de plástico en los tres orificios.



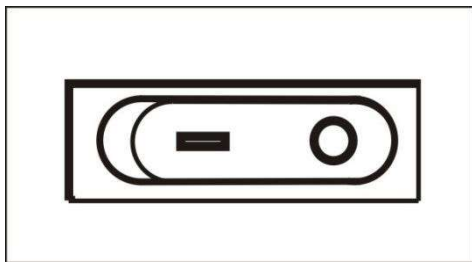
III. Fije el soporte con tres tornillos ST4*35 y asegúrese de que los puntos de instalación están fijados de forma segura.



IV. Antes de fijar el calefactor, compruebe el interruptor basculante del lado derecho y luego fije el soporte al calefactor con dos tornillos M6*14 y tuercas de mariposa.



4. Instrucciones de funcionamiento



El interruptor basculante del lado derecho controla el encendido/apagado.

5. Mantenimiento y limpieza

Mantenimiento

¡Atención! Se requiere un mantenimiento riguroso y regular del calefactor de infrarrojos para lograr un funcionamiento prolongado y eficiente del producto.

- 1- Compruebe las condiciones higiénicas del reflector y del filamento de infrarrojos al menos una vez al mes. Si es necesario, siga las instrucciones de limpieza y mantenimiento.
- 2- El número de comprobaciones puede incrementarse en función de la cantidad de polvo en el ambiente.
- 3- Compruebe visualmente la deformación del reflector, el cable y el marco mientras limpia el aparato. En caso de detectar cualquier deformación, consulte a un técnico cualificado.
- 4- Compruebe visualmente el cable de alimentación y el enchufe mientras limpia el aparato. En caso de detectar cualquier deformación, consulte a un técnico cualificado.
- 5- Se recomienda cambiar el reflector cada dos años para obtener un funcionamiento más eficiente.

Limpieza

¡Atención! La limpieza habitual y rigurosa ayuda a que su calefactor funcione de manera eficiente durante muchos años.

- 1- Por su seguridad, desenchufe el cable de alimentación antes de limpiar el electrodoméstico.
- 2- Extraiga el cable de la rejilla frontal a través de las entradas del marco con un destornillador plano.
- 3- El reflector y el filamento deben limpiarse con un paño suave, un cepillo suave o aire fresco o seco. El paño puede estar húmedo pero nunca demasiado mojado y el limpiador no debe contener ningún producto químico.
- 4- No utilice materiales de limpieza que puedan dañar el reflector (limpiador, etc.).
- 5- Vuelva a introducir la rejilla de alambre con un destornillador plano.

6.Especificaciones

Tensión	AC220-240 V
Frecuencia	50/60 Hz
Energía eléctrica	1500W



El símbolo situado en el producto o en las instrucciones indica que el equipo eléctrico y electrónico debe desecharse al final de su vida útil por separado de los residuos domésticos.



En la UE existen sistemas de recogida selectiva para el reciclaje.

Para obtener más información, póngase en contacto con la autoridad local o el minorista donde compró el producto.

INSTRUCTION MANUAL

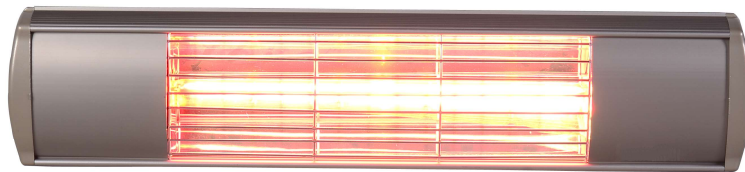
ENGLISH

Thank you for purchasing your new Wall Mounted Infrared Heater.

These operating instructions will help you use it properly and safely.

We recommend that you spend some time reading this instruction manual in order that you fully understand all the operational features it offers.

Read all the safety instructions carefully before use and keep this instruction manual for future reference



Safety Warnings

Please follow all the safety precautions listed below for safety and to reduce the risk of injury or electrical shock.

- Read this Instruction Manual carefully to maximise this appliance's performance and keep for future reference.
- Always ensure that your power supply voltage matches this appliance's rating label.
- Never leave the appliance unattended while in operation. Always unplug the appliance when not in use.
- This heater is hot when in use. To avoid burns, do not let bare skin touch hot surfaces.
- Caution: Some parts of this product can become very hot and cause burns. Particular attention has to be given when children and vulnerable people are present.
- Always use the handle when moving the heater (if available) or hold on the sides if not available (make sure the unit is turned off). Keep combustible materials such as furniture, pillows, bedding, papers, clothes and curtains at least 1m from the heater.
- For safe use of the product, the product installation position should have a minimum height of 1.8 m from the ground, and a minimum distance of 0.5 m from ceiling, roof and both sides walls.
- The heater must not face with the heating element pointing upwards towards a ceiling. The heater element must be facing the area it is to heat.
- Warning: In order to avoid overheating do not cover the heater.
- This appliance can be used by children aged from 8 years and above and persons with reduced physical, sensory or mental capabilities or lack of experience and knowledge if they have been given supervision or instruction concerning use of the appliance in a safe way and understand the hazards involved.
- Children shall not play with the appliance. Cleaning and user maintenance shall not be made by children without supervision.
- Do not use the product if there are any visible signs of damage to the appliance.
- Do not attempt to repair or adjust any electrical or mechanical functions on this unit. The unit does not contain any user serviceable parts. Only a qualified electrician should perform servicing or repairs. Attempting to

repair the unit yourself will void your warranty.

- If the mains cable is damaged it must be replaced by the manufacturer, its service agent, or similarly qualified persons in order to avoid a hazard.
- Do not handle the element with bare hands. If it is inadvertently touched, remove finger marks with a soft cloth and methylated spirits or alcohol, otherwise the marks will burn into the element causing premature heater failure.
- Do not replace or attempt to replace the element in this product.
- This product is suitable for indoor and outdoor use. Do not operate the appliance in direct sunlight, near heat sources, humid environments or in places near water or other liquids such as bathrooms, shower or swimming pool.
- This product must not be left outdoors exposed to the elements for long periods of time.
- Do not operate with wet hands or spill water or other liquids on to the appliance the mains cable or plug.
- Do not run the power cable under carpeting. Do not cover the power cable with rugs, runner, or similar coverings. Arrange the power cable away from foot traffic and where it will not be tripped over.
- Do not wind the power cable around the unit.
- Do not insert or allow foreign objects to enter any ventilation or opening on the heater, as this may result in electric shock, fire, or damage to the heater.
- To prevent a possible fire, do not block the air vents.
- Do not use the appliance in areas where petrol, paints or other flammable substances are used or stored.
- Always position the appliance with the mains plug in an accessible position and avoid the use of an extension cables as they may overheat and create a potential fire risk.
- Always ensure the heater is plugged into a suitable socket, one that is tested for outdoor use.
- To disconnect heater, turn controls to OFF, then remove plug from socket. Do not unplug by pulling on the power cable.
- Always unplug the unit and ensure the unit is completely cold before moving, cleaning or storing.

- This heater is intended for domestic use only and should not be used commercially for contract purposes. Any alternative use, not recommended by the manufacturer, may result in fire, electric shock, or injury to persons.
- The use of attachments on the heater is not recommended.
- Warning: This heater does not equipped with a device to control the room temperature. Do not use this heater in small rooms when occupied by persons not capable of leaving a room on their own, unless constant supervision is provided.
- Check exterior walls for areas of damage before installing the heater.
- Check exterior walls for communication and electrical cables and pipelines.
- Should any service lines be present in the immediate vicinity do not install your heater, find an alternative location to install this product.

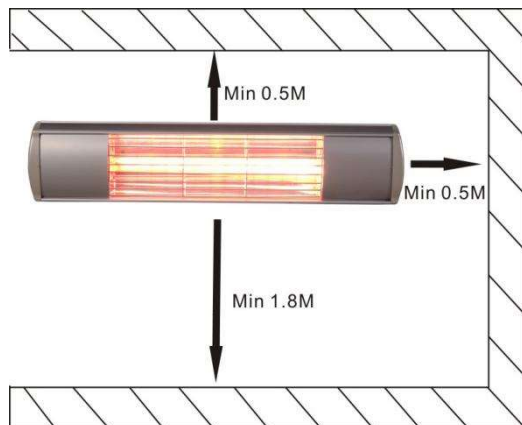
Installation

1. Before the installation, the following matters need your attention.

1. Products should be put down gently.
2. Installation in acidic and alkaline environments is not recommended.
3. The product must be earthed.
4. The products are required to check the product brand mark on the voltage and the local voltage whether conform.
5. Ensure the power rating should have sufficient current carrying capacity.

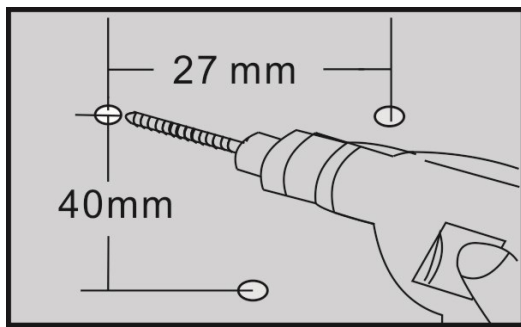
2. Ensure the production's installation site

For safe use of the product, the product installation position should have a minimum height of 1.8 m from the ground, and a minimum distance of 0.5 m from ceiling, roof and both sides walls.

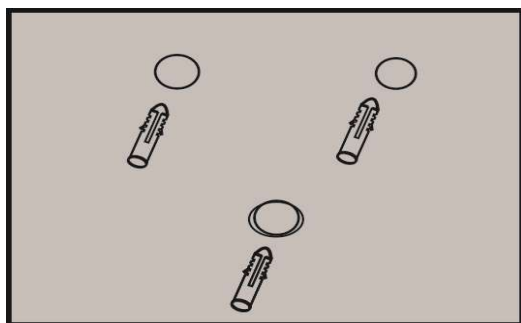


3. Installation steps

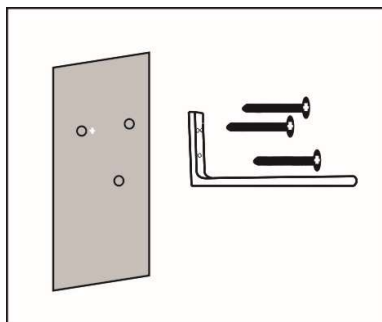
I. According to where the product installation location is, use a power drill to make four 8 mm round holes.



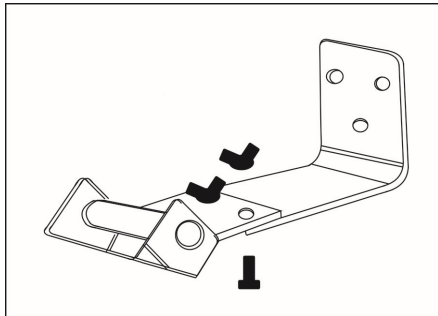
II .Insert the three plastic wall anchors into the three holes.



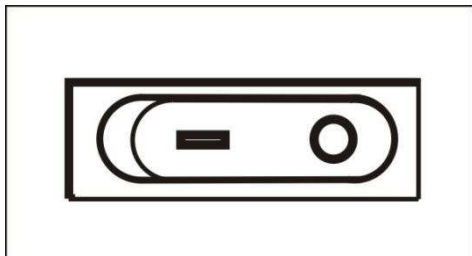
III. Fixed the bracket using three ST4*35 screws and make sure the installation points are fixed securely.



IV. Before fixing the heater, make sure the rocker power switch on the right side and then fixed the bracket to the heater using two M6*14 screws and butterfly nuts.



4. Operating Instructions



The rocker power switch on the right side controls power on/off.

5. Maintenance and Cleaning

Maintenance

Attention! Careful and regular maintenance of Infrared Heater is required to attain a long and efficient operation of your appliance.

- 1- Check the cleanliness of the Reflector and IR-Filament at least once a month. If necessary, apply cleaning and maintenance instructions.
- 2- The number of checks may be increased considering the amount of dust in the environment.
- 3- Check the deformation of the Reflector, Wire and Frame visually while cleaning the appliance. In case of any deformation, consult a qualified technician.
- 4- Check the power cable and plug visually while cleaning the appliance. In case of any deformation, consult a qualified technician.
- 5- It is recommended to change the reflector every 2 years for more efficient operation.

Cleaning

Attention! Regular and careful cleaning helps your heater to operate efficiently for many years.

- 1- Unplug your power cable for your safety before cleaning your appliance.
- 2- Take out the front grid wire through the inlets on the frame using a slotted screwdriver.
- 3- The reflector and filament must be cleaned with a soft cloth, a smooth brush or cool or dry air. The cloth may be damp but never too wet and the cleaner should not include any chemicals.
- 4- Refrain from using cleaning materials likely to damage the reflector (cleanser etc.).
- 5- Reinsert the wire grid using a slotted screwdriver.

6. Specifications

Voltage	AC220-240V
Frequency	50/60 Hz
Electric Power	1500W



The symbol on the product or in the instructions means that your electrical and electronic equipment should be disposed at the end of its life separately from your household waste.



There are separate collection systems for recycling in the EU.

For more information, please contact the local authority or your retailer where you purchased the product.



KEKAI

CALEFACCIÓN

Oficina

Tel: (+34) 911 34 50 46
Email: info@kovyx.com

KOVYX OUTDOOR S.L

C/ de las Moreras 1 - Naves 7-10
Pol. Ind. Camporosso Sur
28350 - Madrid

Servicio Post-Venta

Tel: (+34) 918 09 62 29
email: spv@kovyx.com

Av. de Andalucía, 208,
28341 Valdemoro -
Madrid