



ESTUFA "TERRACE" DE CUARZO - 2000W

PARA EXTERIOR

REF: KT0722



KEKAI - ESTUFA "TERRACE " DE CUARZO P/EXTERIOR 2000W
KT0722

MANUAL ESPAÑOL



**Importante: Lea estas instrucciones detenidamente antes de
usar y consévelas para futuras consultas.**

8445401003519

Instrucciones de seguridad importantes

Se deben seguir las siguientes instrucciones de seguridad en todos los casos para reducir el riesgo de descargas eléctricas, lesiones e incendios. Lea atentamente todas las instrucciones de seguridad antes de usar el aparato y guárdelas en un lugar seguro para futuras consultas.

1. Este producto debe utilizarse únicamente para el propósito prescrito y de acuerdo con estas instrucciones de funcionamiento.
2. Mantenga a los niños menores de 3 años alejados del aparato, a menos que estén bajo supervisión constante.
3. No permita que los niños de entre 3 y 8 años enciendan y / o apaguen el aparato a menos que estén bajo supervisión o hayan recibido instrucciones sobre el uso seguro del aparato y comprendan los riesgos resultantes, y siempre que el aparato se ha colocado o instalado en su posición normal de funcionamiento.
4. No permita que niños de entre 3 y 8 años conecten el cable de alimentación a la toma de corriente, regulen el aparato, limpien el aparato y / o realicen su mantenimiento.
5. No transporte el aparato por su cable. No desconecte el aparato de la toma de corriente tirando del cable.
6. No utilice nunca el aparato si el cable de alimentación o el propio aparato están dañados. Todas las reparaciones necesarias deben ser realizadas por un electricista calificado. 7. Si el aparato ha fallado o funciona mal, apáguelo inmediatamente, desenchufe el cable de alimentación y no utilice más el aparato. Obtenga ayuda profesional para determinar la causa.
8. Apague la alimentación y desenchufe el cable de alimentación cuando el aparato no esté en uso, o antes de limpiarlo o cambiar accesorios.
9. No coloque el aparato donde el cable pueda atascarse o dañarse.
10. Mantenga el aparato y el cable alejados de objetos puntiagudos, fuentes de calor y otros objetos peligrosos.
11. Antes de insertar el enchufe en la toma de corriente, asegúrese de que el aparato esté apagado.
12. Tenga cuidado: algunas superficies del aparato pueden calentarse mucho durante el funcionamiento. Supervise a los demás en consecuencia.
13. Los equipos eléctricos deben guardarse siempre en un lugar seguro y fuera del alcance de los niños.
14. El aparato no debe ser utilizado por niños o personas discapacitadas sin la supervisión adecuada. Los niños pequeños deben ser supervisados para asegurarse de que no jueguen con el aparato.
15. Para evitar descargas eléctricas, nunca permita que el aparato, el cable o el enchufe entren en contacto con agua u otros líquidos.
16. Nunca toque el aparato después de que se haya caído al agua. Apague la fuente de alimentación y desconecte el enchufe de red. No vuelva a utilizar el aparato hasta que haya sido probado y aprobado por un electricista calificado.
17. Antes de operar el aparato o activar un interruptor o tocar el enchufe u otras conexiones

eléctricas, asegúrese siempre de tener las manos secas.

18. Nunca deje el aparato desatendido tan pronto como se haya conectado a la red eléctrica.

19. Mantenga todas las rejillas de ventilación, filtros, etc. descubiertos y libres de desechos. No inserte ningún objeto en las rejillas de ventilación del aparato.

20. Nunca instale el aparato debajo de una toma de corriente.

21. No utilice nunca el aparato en las inmediaciones de una bañera, ducha o piscina.

22. Nunca utilice el aparato con un temporizador u otros dispositivos que puedan encender el aparato automáticamente.

23. Nunca coloque el aparato cerca de cortinas u otros materiales inflamables.

24. Este producto se puede utilizar tanto en interiores como en exteriores. Sin embargo, la toma de corriente debe estar ubicada en el interior. En exteriores, el aparato no debe fijarse al suelo para un uso permanente.

25. Si el cable de alimentación del aparato está dañado, debe ser reemplazado por el fabricante, el servicio al cliente del fabricante o una persona calificada similar para evitar un peligro.

Instrucciones de seguridad adicionales

1. Compruebe periódicamente si el aparato está dañado. En caso de daños, no utilice el aparato y consulte a un especialista para realizar los trabajos de reparación.

2. Utilice el aparato solo de acuerdo con las instrucciones del fabricante. Utilice el aparato solo para el propósito previsto y prescrito.

3. Para evitar el sobrecalentamiento, nunca cubra el aparato. No utilice el aparato como secadora.

4. ¡Precaución! ¡Riesgo de fuego! Mantenga el aparato alejado de paredes, plantas y otros materiales combustibles. Asegúrese siempre de que haya suficiente espacio libre por encima y alrededor del calentador de patio.

5. Para garantizar una configuración estable, coloque siempre el dispositivo sobre una superficie firme y plana que pueda soportar de manera confiable el peso del aparato.

6. No coloque el aparato en ningún lugar donde pueda volcarse fácilmente.

7. No exponga el aparato a condiciones climáticas adversas como lluvia, viento o nieve. El aparato debe mantenerse en el interior durante la noche.

8. Las operaciones técnicas y el mantenimiento deben ser realizados únicamente por personal especializado capacitado. Las continuas alteraciones técnicas del aparato pueden provocar descargas eléctricas, lesiones o incendios.

9. No toque ni reubique el aparato durante su uso.

10. No reubique el aparato hasta que se haya apagado y se haya enfriado lo suficiente.

11. Siempre que el aparato no esté en uso, o cuando se esté limpiando, o cuando se haya volcado o no esté funcionando correctamente, apague la alimentación y desenchufe el cable de alimentación.

12. Este aparato está equipado con una función de protección que lo apaga cuando no está de pie.

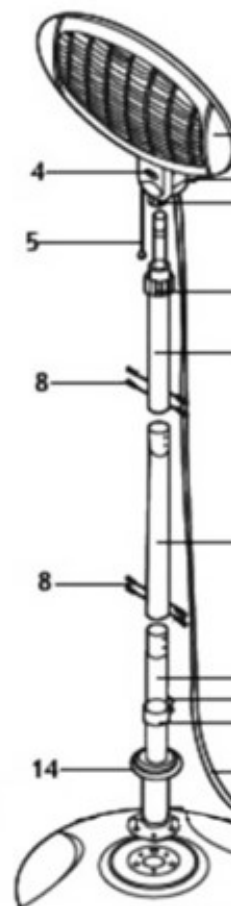
Configuración y uso

Antes de instalar este calentador de patio eléctrico, verifique el contenido del paquete de acuerdo con la lista de piezas. A continuación se proporciona una lista completa de piezas e

instrucciones paso a paso.

LISTADO DE PIEZAS

- 1 CARCASA DE CALEFACTOR**
- 2 PERILLA DE AJUSTE**
- 3 CARCASA**
- 4 INDICADOR DE NIVEL DE CALOR**
- 5 INTERRUPTOR DE ENCENDIDO / APAGADO**
- 6 PERILLA DE AJUSTE DE ALTURA**
- 7 TUBO SUPERIOR (CON PARTE DE EXTENSIÓN)**
- 8 TORNILLOS, 8 PIEZAS (M5X8)**
- 9 TUBO MEDIO**
- 10 TUBO INFERIOR**
- 11 SUJETADOR DE CABLE DE ALIMENTACIÓN**
- 12 TORNILLOS, 1 PIEZA (M5X15)**
- 13 CABLES DE ALIMENTACIÓN**
- 14 CUBIERTA TORNILLO SOPORTE**
- 15 ESTRIBO**
- 16 ARANDELA**
- 17 TORNILLO**

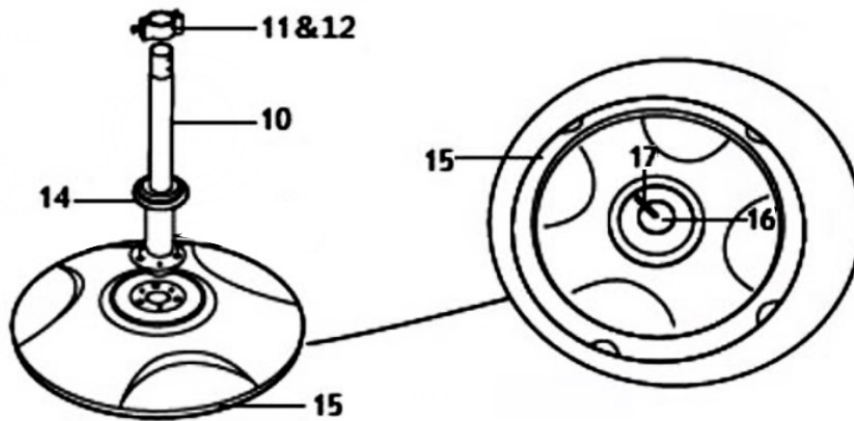


Montaje

Antes de empezar a montar el aparato, compruebe si ha recibido todas las piezas.

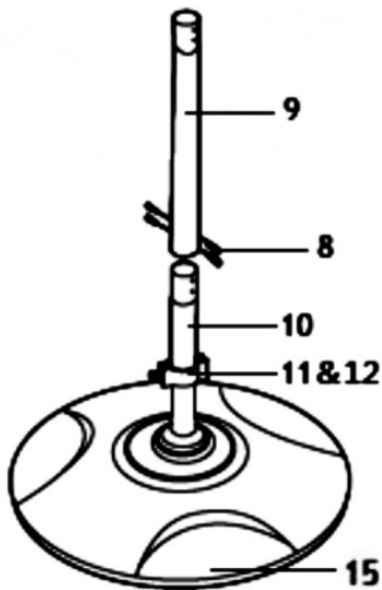
Advertencia: Antes de montar el aparato, asegúrese de que esté desconectado de la red eléctrica.

Paso 1:



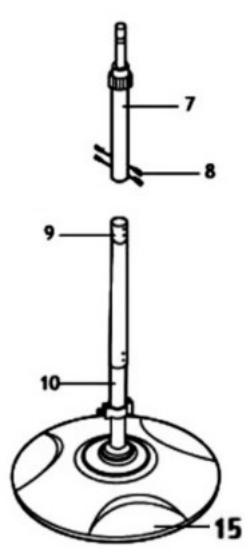
Levante la tapa del tornillo del soporte de pie (14). Conecte el tubo inferior (10) al reposapiés, instalando la arandela (16) en el reposapiés y luego apretando el tornillo (17). Vuelva a colocar la tapa de los tornillos (14) para ocultar los tornillos (consulte la Fig. 1).

Paso 2:



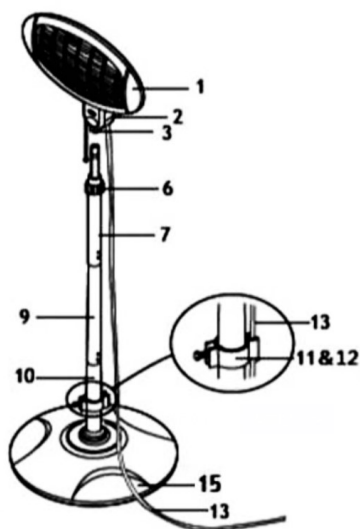
Conecte el sujetador del cable de alimentación (11) al tubo inferior (10) y use el tornillo (12) para sujetarlo en la posición deseada. Afloje los tornillos (8) del tubo intermedio (9). Utilice los 4 tornillos (8) para atornillar firmemente el tubo intermedio (9) al tubo inferior (10) (ver Fig. 2).

Paso 3:



Afloje los tornillos (8) del tubo superior (7). Utilice los 4 tornillos (8) para atornillar firmemente el tubo superior (7) al tubo intermedio (9) (ver Fig. 3).

Paso 4:



Saque la extensión del tubo superior (7) y use la perilla de ajuste de altura (6) para fijarla a la altura deseada. Inserte el tubo superior (7) en la carcasa (3) de la carcasa del calentador (1). Apriete la perilla de ajuste (2) para asegurar la carcasa del calentador (1) en el tubo. Ahora coloque el cable de alimentación (13) en el sujetador del cable de alimentación (11) (consulte la Fig. 4).

Paso 5:

5

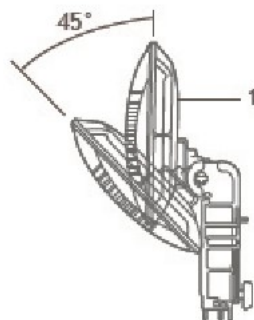


Fig. 2

Coloque la carcasa del calentador (1) en el ángulo deseado entre 0 ° y 45 ° (consulte la Fig. 5).

Antes de usar

Lea atentamente las instrucciones de uso. El incumplimiento de estas instrucciones puede provocar lesiones personales o daños al producto. No utilice el aparato en caso de daños; consulte a un técnico especialista.

Ajuste de altura

Para ajustar la altura, sujete firmemente la carcasa del calentador (1) y luego afloje la perilla de ajuste de altura (6). Ahora coloque el tubo ajustable a la altura deseada. A continuación, vuelva a apretar firmemente la perilla de ajuste de altura (6). ¡Advertencia! Cuando se ha aflojado la perilla de ajuste de altura (6), es posible que la carcasa del calentador (1) baje repentinamente. Por tanto, es importante sujetar firmemente la carcasa del calentador antes y mientras ajusta la altura. Se recomienda encarecidamente ajustar la altura antes de cada uso. Asegúrese de que la perilla de ajuste de altura esté siempre apretada antes de usar el aparato.

Ajuste de ángulo

La carcasa del calentador (1) está diseñada para permitir un ajuste angular entre 0 ° y 45 °. Presiónelo en la posición requerida.

¡Advertencia! Nunca ajuste el ángulo mientras el calentador esté en funcionamiento.

Seleccionar el nivel de calor

Nota: Una ligera vibración al encender y apagar el aparato es normal y solo toma unos segundos. Antes de conectar el aparato a la red eléctrica, compruebe que el voltaje de la red coincida con el voltaje especificado en la placa de características del aparato. Una conexión incorrecta puede causar daños y lesiones permanentes. El aparato se enciende por medio de un interruptor accionado por cable, que se tira en secuencia para obtener el nivel de calor requerido. La potencia de salida se muestra en el indicador de nivel de calor (4):

0 = Apagado 1 = 650W 2 = 1300W 3 = 2000W

¡Advertencia! ¡Riesgo de quemaduras! La carcasa del calentador permanece caliente durante

un tiempo incluso después de apagar el aparato. Antes de ajustar o reubicar el aparato, siempre deje que se enfríe primero.

Limpieza y mantenimiento

Limpieza

Desconecte siempre el enchufe de alimentación antes de limpiar. Antes de limpiar, asegúrese de que el aparato esté apagado y enfriado. Limpie el aparato con cuidado con un paño suave y húmedo, con o sin solución jabonosa. No permita que la carcasa del calentador u otros componentes eléctricos entren en contacto con el agua. No utilice limpiadores abrasivos, soluciones abrasivas o limpiadores como petróleo, disolvente, gasolina o similares.

Almacenamiento

Puede almacenar el aparato ya sea parcialmente desmontado o montado. Solo es importante asegurarse de guardar el aparato en un lugar seco y seguro. Si almacena el aparato desmontado, se recomienda utilizar el embalaje original para este fin.

Especificaciones del producto

Descripción: Calentador de patio eléctrico

Modelo: KT0722

230 V, 50 Hz

Potencia: 2000 W

Altura: ajustable de 1,2 ma 2,1 m

Peso aproximado: 8.5 kilogramos

Niveles de calor: 0 - Apagado; 1 - Bajo (650 W); 2 - Medio (1350 W); 3 - Alto (2000 W)

Longitud del cable: aproximadamente 1,8 m

Eliminación correcta



El símbolo arriba y en el producto significa que el producto está clasificado como equipo eléctrico o electrónico y no debe desecharse con otros residuos domésticos o comerciales al final de su vida útil. La Directiva sobre Residuos de Aparatos Eléctricos y Electrónicos (RAEE) (2012/19 / UE) se ha implementado para reciclar productos utilizando las mejores técnicas de recuperación y reciclaje disponibles para minimizar el impacto en el medio ambiente, tratar cualquier sustancia peligrosa y evitar el aumento de los vertederos. . Comuníquese con las autoridades locales para obtener información sobre cómo desechar correctamente los equipos eléctricos o electrónicos.

KEKAI - "TERRACE" QUARTZ STOVE 2000W
KT0722

ENGLISH MANUAL



**Important: Read these instructions carefully before use and
retain for future reference.**

8445401003519

Important Safety Instructions

The following safety instructions must be followed in all cases to reduce the risk of electric shock, injuries and fire. Carefully read all safety instructions before using the appliance and keep these instructions in a safe place for future reference.

1. This product must be used only for its prescribed purpose and in accordance with these operating instructions.
2. Keep children under 3 years of age away from the appliance, unless they are being constantly supervised.
3. Do not allow children between the ages of 3 and 8 years to switch the appliance on and/or off unless they are being supervised or they have been instructed regarding the safe use of the appliance and they understand the resulting risks, and provided that the appliance has been placed or installed in its normal operating position.
4. Do not allow children between the ages of 3 and 8 years to plug the power cord into the socket, to regulate the appliance, to clean the appliance and/or to perform maintenance on it.
5. Do not carry the appliance by its cable. Do not disconnect the appliance from the mains socket by pulling the cable.
6. Never use the appliance if the mains cord or the appliance itself are damaged. All necessary repairs must be performed by a qualified electrician.
7. If the appliance has failed or is malfunctioning, turn it off immediately, unplug the power cord and do not use the appliance any more. Get professional help to determine the cause.
8. Turn off the power and unplug the power cord when the appliance is not in use, or before cleaning it or changing accessories.
9. Do not place the appliance where the cable can become jammed or damaged.
10. Keep the appliance and the cable away from sharp objects, heat sources and other dangerous objects.
11. Before inserting the plug into the mains socket, make sure that the appliance is switched off.
12. Be careful: some surfaces of the appliance can become very hot during operation. Supervise others accordingly.
13. Electrical equipment must always be kept in a safe place and out of reach of children.
14. The appliance must not be used by children or disabled persons without appropriate supervision. Small children must be supervised to ensure that they do not play with the appliance.
15. To avoid electric shock, never allow the appliance, the cable or the plug to come into contact with water or other liquids.
16. Never touch the appliance after it has fallen into water. Switch off the power supply and disconnect the mains plug. Do not use the appliance again until it has been tested and approved by a qualified electrician.
17. Before operating the appliance or activating a switch or touching the plug or other power connections, always make sure that your hands are dry.
18. Never leave the appliance unattended as soon as it has been connected to the mains supply.
19. Keep all vents, filters, etc. uncovered and free of debris. Do not insert any objects into the appliance vents.
20. Never set up the appliance beneath a power socket.

21. Never use the appliance in the immediate vicinity of a bathtub, shower or swimming pool.
22. Never use the appliance with a timer or other devices that can turn the appliance on automatically.
23. Never place the appliance near curtains or other flammable materials.
24. This product can be used both indoors and outdoors. However, the socket outlet must be located indoors. Outdoors, the appliance must not be fastened to the floor for permanent use.
25. If the supply cord of the appliance is damaged, it must be replaced by the manufacturer, the manufacturer's customer service or a similarly qualified person to avoid a hazard.

Additional Safety Instructions

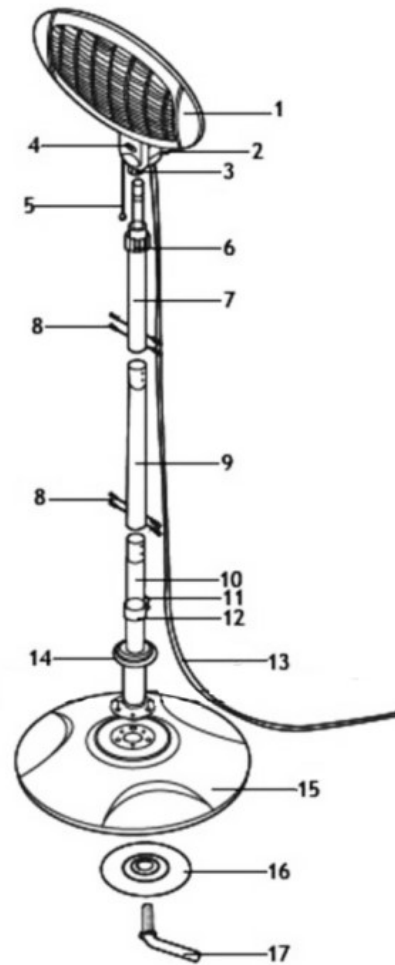
1. Periodically check the appliance for damage. In case of damage, do not use the appliance and consult a specialist to perform repair work.
2. Use the appliance only according to the manufacturer's instructions. Use the appliance only for its intended and prescribed purpose.
3. To avoid overheating, never cover the appliance. Do not use the appliance as a dryer.
4. Caution! Risk of fire! Keep the appliance away from walls, plants and other combustible materials. Always make sure that there is sufficient clearance above and around the patio heater.
5. To ensure a stable setup, always place the device on a firm and flat surface that can reliably carry the weight of the appliance.
6. Do not place the appliance anywhere where it can topple over easily.
7. Do not expose the appliance to any bad weather conditions such as rain, wind or snow. The appliance should be kept indoors during the night.
8. Technical operations and maintenance should be performed by trained specialist personnel only. Continuous technical alterations to the appliance can result in electric shock, injury or fire.
9. Do not touch or relocate the appliance during use.
10. Do not relocate the appliance until it has been switched off and has cooled sufficiently.
11. Whenever the appliance is not in use, or whenever it is being cleaned, or when it has toppled over or is not functioning properly, turn off the power and unplug the power cord.
12. This appliance is equipped with a protective function that turns it off when it is not standing upright.

Setting up and Using

Before setting up this electric patio heater, please check the package contents according to the parts list. A complete list of parts and step-by-step instructions are given below.

Parts List

1. Heater housing
2. Adjustment knob
3. Casing
4. Heat level indicator
5. ON/OFF switch
6. Height adjustment knob
7. Upper tube (with extension part)
8. Screw, 8 pcs. (M5x8)
9. Middle tube
10. Lower tube
11. Power cable fastener
12. Screw, 1 pcs. (M5x15)
13. Power cables
14. Footstand screw cover
15. Footstand
16. Washer
17. Screw

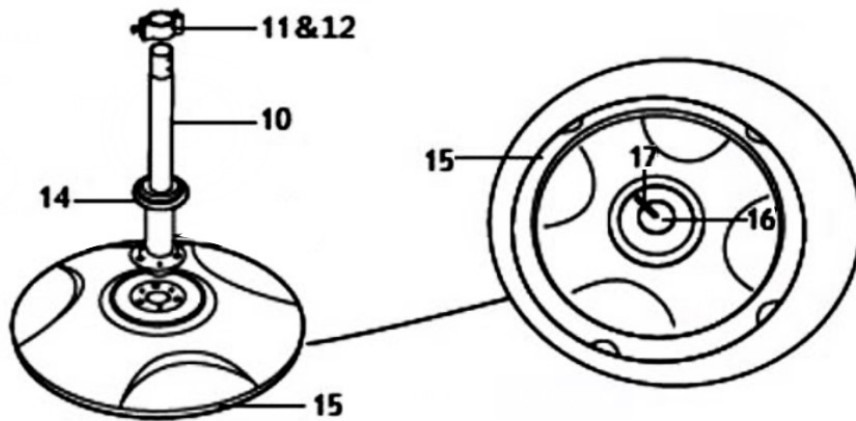


Assembly

Before starting to assemble the appliance, check whether you have received all parts.

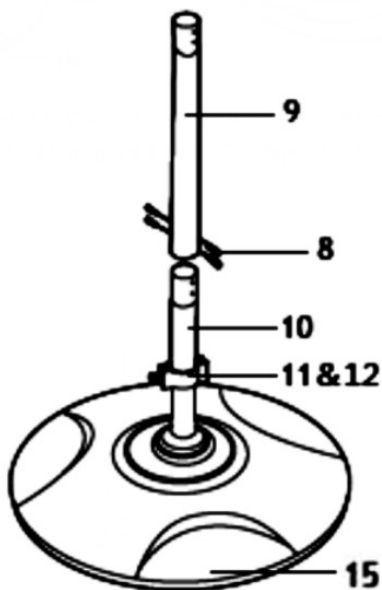
Warning: Before assembling the appliance, make sure that it is disconnected from the mains supply.

Step 1:



Raise the footstand screw cover (14). Connect the lower tube (10) to the footstand, by installing the washer (16) on the footstand and then tightening the screw (17). Replace the screw cover (14) to conceal the screws (see Fig. 1).

Step 2:

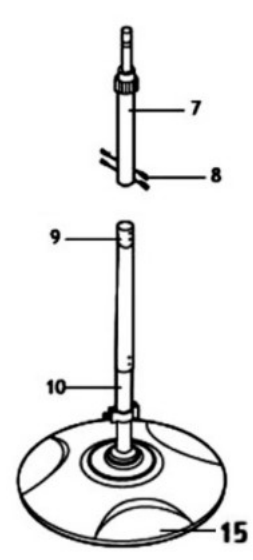


Attach the power cable fastener (11) to the lower tube (10), and use the screw (12) to fasten it in the desired position. Loosen the screws (8) on the middle tube (9). Use the 4 screws (8) to firmly screw the middle tube (9) to the lower tube (10) (see Fig. 2).

Step 3:

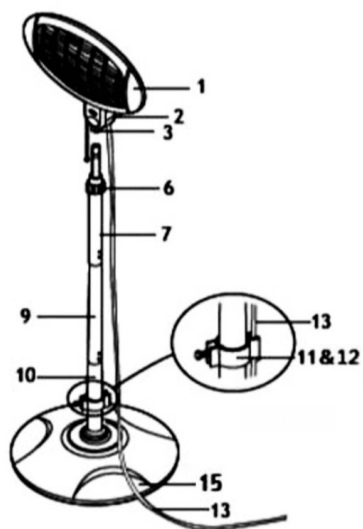
Loosen the screws (8) on the upper tube (7). Use the 4 screws (8) to firmly screw the upper

tube (7) to the middle tube (9) (see Fig. 3).



Step 4:

Pull the extension out from the upper tube (7) and use the height adjustment knob (6) to fix it to your desired height. Insert the upper tube (7) into the casing (3) of the heater housing (1). Tighten the adjustment knob (2) to secure the heater housing (1) on the tube. Now place the power cable (13) in the power cable fastener (11) (see Fig. 4).



Step 5:

5

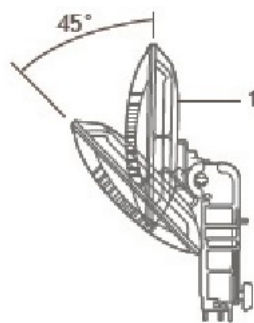


Fig. 2

Set the heater housing (1) to the desired angle between 0° and 45° (see Fig. 5).

Before use

Please read the Instructions for Use carefully. Failure to comply with these instructions may result in personal injury or damage to the product. Do not use the appliance in the event of damage; consult a specialist technician.

Height Adjustment

To adjust the height, firmly hold the heater housing (1) and then loosen the height adjustment knob (6). Now set the adjustable tube to the desired height. Next, firmly retighten the height adjustment knob (6). **Warning!** When the height adjustment knob (6) has been loosened, it is possible for the heater housing (1) to drop down suddenly. It is thus important to firmly hold the heater housing before and while you are adjusting the height. It is strongly recommended to adjust the height before each use. Make sure that the height adjustment knob is always tightened before using the appliance.

Angle adjustment

The heater housing (1) is designed to allow an angular setting between 0° and 45°. Press it into the required position.

Warning! Never adjust the angle while the heater is in operation.

Selecting the heat level

Please note: A slight vibration when switching the appliance on and off is normal and only takes a few seconds. Before connecting the appliance to the mains supply, check that the mains voltage matches the voltage specified on the appliance rating plate. An incorrect connection may cause permanent damage and injuries. The appliance is turned on by means of a cord-operated switch, which is pulled in sequence to obtain the required heat level. The wattage output is displayed on the heat level indicator (4):

0 = Off 1 = 650W 2 = 1300W 3 = 2000W

Warning! Risk of burns! The heater housing remains hot for a while even after the appliance is switched off. Before adjusting or relocating the appliance, always allow it to cool down first.

Cleaning and Maintenance

Cleaning

Always disconnect the power plug before cleaning. Before cleaning, make sure the appliance has been turned off and that it has cooled down. Clean the appliance carefully with a damp, soft cloth, with or without soap solution. Do not allow the heater housing or other electric

components to come in contact with water. Do not use abrasive cleaners, abrasive solutions or cleaners such as petroleum, thinner, gasoline or similar.

Storage

You can store the appliance either partially disassembled or in an assembled condition. It is only important to ensure that you store the appliance in a dry and safe place. If you store the appliance in a disassembled state, it is recommended to use the original packaging for this purpose.

Product specifications

Description: Electric patio heater

Model No.: KT0722

230 V, 50 Hz

Power: 2000 W

Height: Adjustable from 1.2 m to 2.1 m

Weight: Approx. 8.5 kg

Heat levels: 0 – Off; 1 – Low (650 W); 2 – Medium (1350 W); 3 – High (2000 W)

Cable length: Approx.1.8 m

Correct disposal



The symbol above and on the product means that the product is classed as Electrical or Electronic equipment and should not be disposed with other household or commercial waste at the end of its useful life. The Waste of Electrical and Electronic Equipment (WEEE) Directive (2012/19/EU) has been put in place to recycle products using best available recovery and recycling techniques to minimise the impact on the environment, treat any hazardous substances and avoid the increasing landfill. Contact local authorities for information on the correct disposal of Electrical or Electronic equipment.



KEKAI

CALEFACCIÓN

Oficina

Tel: (+34) 911 34 50 46
Email: info@kovyx.com

KOVYX OUTDOOR S.L

C/ de las Moreras 1 - Naves 7-10
Pol. Ind. Camporosso Sur
28350 - Madrid

Servicio Post-Venta

Tel: (+34) 918 09 62 29
Email: spv@kovyx.com
Av. de Andalucía, 208,
28341 Valdemoro, Madrid