



# KEKAI

CALEFACCIÓN

**CHIMENEA ELECTRICA MURAL Y MESA C/ EFECTO LLAMA - 1600W**

---

MINNESOTA

**REF: KT0920**



KT0920

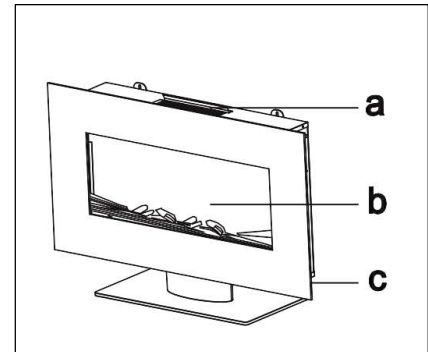
Manual de Instrucciones Español



**Este producto solo es apto para espacios bien aislados o para un uso ocasional.**

## DESCRIPCIÓN:

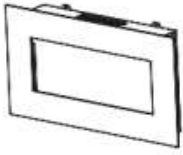


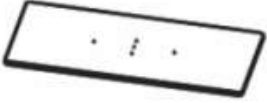



- A. Salida de aire
- B. Pantalla
- C. Panel de control

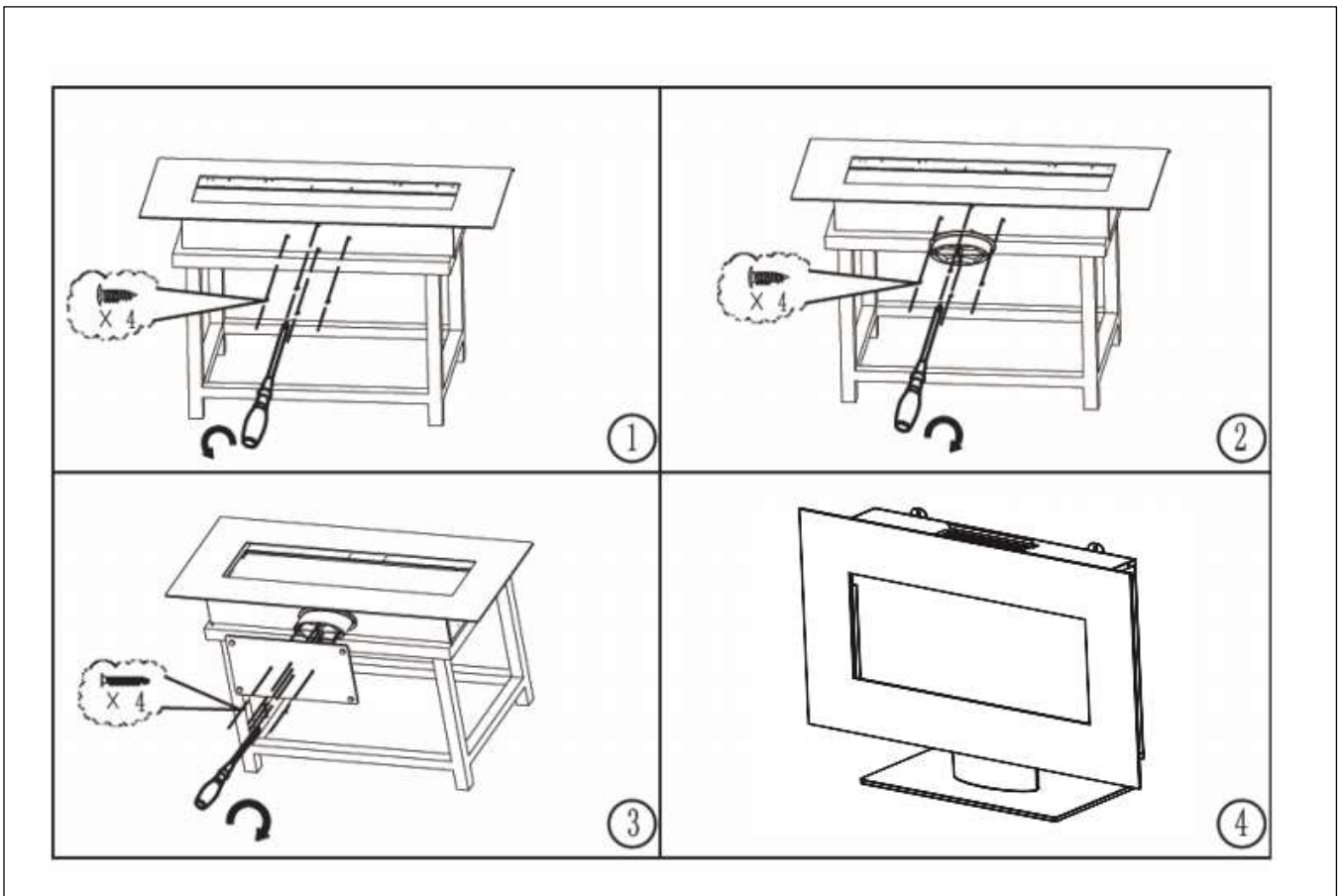


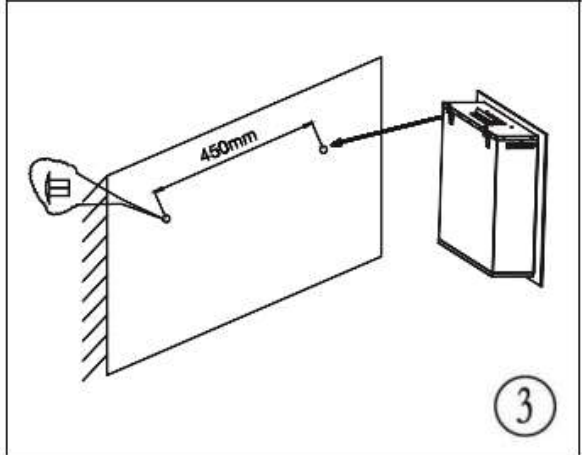
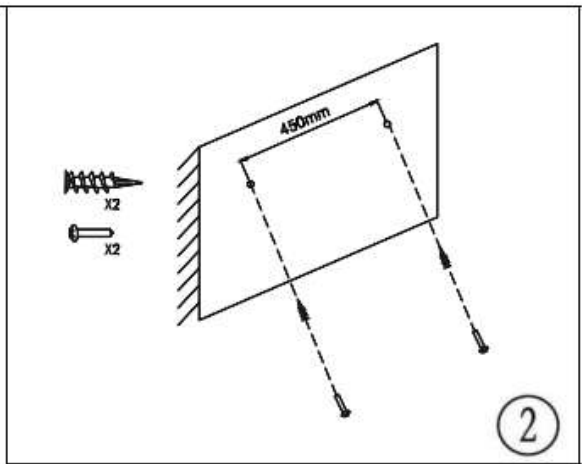
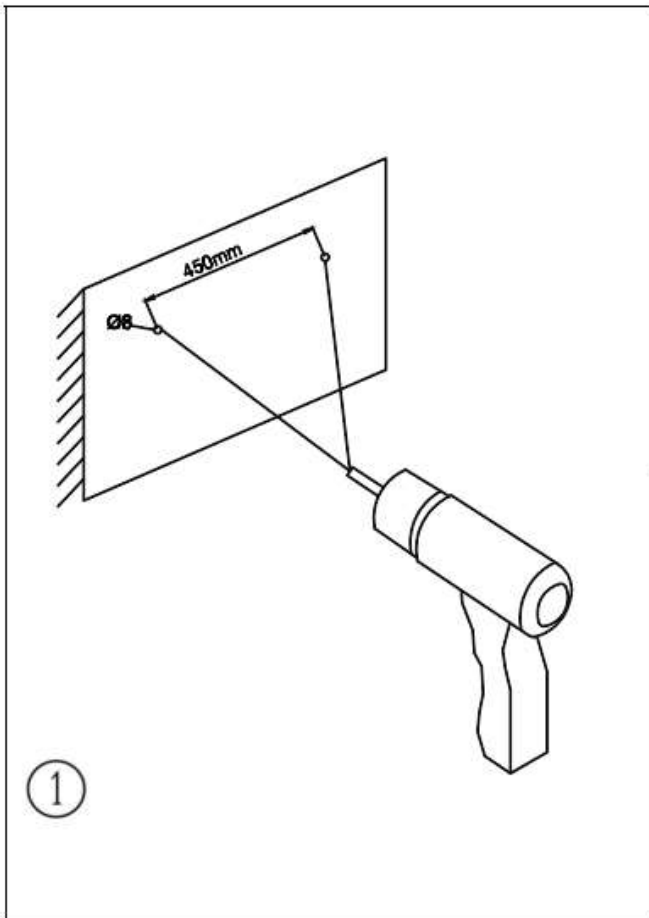
## INSTALACIÓN Y NOTAS IMPORTANTES:

### **Este producto solo es apto para espacios bien aislados o para un uso ocasional.**

- .Retire todos los materiales de embalaje. Compruebe que todos los elementos necesarios están presentes; si alguna pieza está dañada o falta, póngase en contacto con su distribuidor.
  - .Antes del primer uso, compruebe que los voltajes de la red concuerdan con los datos de la etiqueta del producto.
  - .El aparato no debe utilizarse en zonas donde se almacenan materiales peligrosos y fácilmente inflamables como combustible, disolventes, pinturas y lacas.
  - .No coloque la chimenea eléctrica directamente debajo de una toma de corriente fija.
  - .Peligro: para evitar el sobrecalentamiento, no cubra el calefactor.
  - .No coloque esta chimenea eléctrica directamente sobre alfombras u otros revestimientos de piso similares. De esta forma, evitará la decoloración causada por el calor.
  - .No utilice este calefactor en las inmediaciones de un cuarto de baño, una ducha o una piscina.
  - .No manipule el enchufe con las manos mojadas o húmedas.
  - .Extraiga el enchufe siempre antes de limpiar y cuando el aparato no se esté utilizando.
  - No enchufe el aparato en una toma de corriente dañada.
  - .No introduzca ningún objeto en el interior del aparato y evite que entren cuerpos extraños, ya que podrían provocar una descarga eléctrica, un incendio o daños en el calefactor.
  - .No mueva el dispositivo mientras está en funcionamiento.
  - .No utilice este calefactor con un programador, temporizador, sistema de control remoto independiente o cualquier otro dispositivo que encienda el calefactor automáticamente, ya que existe riesgo de incendio si el calefactor está cubierto o colocado incorrectamente.
  - .Este aparato no está diseñado para que lo utilicen personas (niños incluidos) con capacidades físicas, sensoriales o mentales reducidas, o sin suficiente experiencia y conocimientos, a menos que hayan recibido supervisión o instrucciones sobre su uso por parte de una persona responsable de su seguridad.
  - .Los niños deben ser supervisados para asegurarse de que no jueguen con el aparato.
  - .Si el cable de alimentación está dañado, debe ser sustituido por el fabricante, su agente de mantenimiento o personal con una cualificación similar para evitar peligros.
  - .Este aparato está diseñado para uso doméstico y similares.
  - .Este dispositivo de calentamiento no es adecuado para montarlo en vehículos y máquinas.
- Para evitar peligros provocados por el restablecimiento involuntario de la desconexión térmica, este aparato no debe alimentarse a través de un dispositivo de conmutación externo, como un temporizador, ni conectarse a un circuito que se encienda y apague regularmente por la empresa de servicios públicos.

			
A-(1)	B-(4)	C-(1)	D-(1)
			
E-(1)	F-(3)	G-(3)	





## CONTROLES

	Botón	Función
		<p>ENCENDIDO (I): activa todas las funciones</p> <p>APAGADO (O): desactiva todas las funciones del panel de control y el mando a distancia.</p>
		<p>Encendido: activa las funciones del panel táctil y el mando a distancia. Activa el efecto de llama.</p> <p>Apagado: desactiva las funciones del panel táctil y el mando a distancia. Desactiva el efecto de llama.</p>
		<p><b>DAY (día):</b> selección del funcionamiento por día (lunes, martes, miércoles, jueves, viernes, sábado, domingo).</p> <p>AJUSTE DEL RELOJ: pulse el botón «DAY» (día) para configurar la hora en el reloj antes de comenzar la configuración de «WEEK/TIME» (semana/hora). Primero, pulse el botón «DAY» (día) y utilice los botones «+» y «-» para cambiar de lunes a domingo; en segundo lugar, pulse el botón «HOUR» (hora) y utilice los botones «+» y «-» para realizar el ajuste horario en el reloj; en tercer lugar, pulse el botón «MIN» (minuto) y utilice los botones «+» y «-» para realizar el ajuste horario por minuto.</p>
		<p>«HOUR» (hora): ajuste del temporizador por hora.</p>
		<p>MIN (minuto): ajuste del temporizador por minuto.</p>
		<p>Botón «WEEK/TIME» (semana/hora): pulse este botón para iniciar el ajuste del temporizador por semana; seguidamente, pulse el botón «SET UP» (configuración) para elegir el modo «ON/OFF» (encendido/apagado); después, utilice los botones «+» y «-» para realizar el ajuste horario de lunes a domingo; pulse el botón «HOUR» (hora) y utilice los botones «+» y «-» para realizar el ajuste horario por hora; pulse el botón «MIN» (minuto) y utilice los botones «+» y «-» para realizar el ajuste horario por minuto.</p>
		<p>Botón «SET UP» (configuración): este botón es para el modo de ajuste del temporizador por semana: «ON/OFF» (encendido/apagado). Tras haber pulsado, en primer lugar, el botón WEEK/TIME, pulse el botón «SET UP» (configuración) para elegir el modo «ON» (encendido) u «OFF» (apagado).</p>
		<p>LLAMA: pulse este botón para ajustar el brillo.</p>

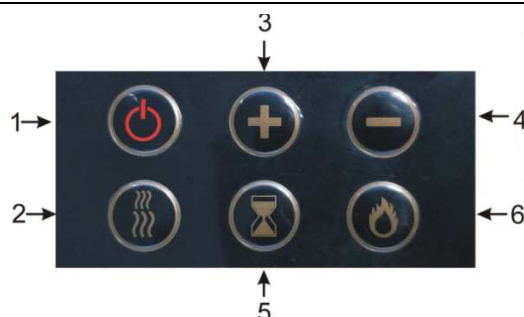


#### BOTÓN DEL CALEFACTOR:

(1) AJUSTE DE MODO: pulse este botón para cambiar entre calor suave, calor intenso y apagado.

(2) AJUSTE DE TEMPERATURA: en primer lugar, pulse el botón del calefactor en el modo de calefacción; seguidamente, pulse el botón «+» para aumentar la temperatura y el botón «-» para reducir la temperatura en el intervalo de entre 15 y 30 grados centígrados.

**Precaución:** Si el suministro de energía se interrumpe o se detiene, el reloj del calefactor se ajustará automáticamente al domingo 00:00. Restablezca el reloj con el día y la hora correctos para que el temporizador funcione correctamente.



1)

Encendido: se activan todas las funciones del panel de control.

Apagado: se desactivan todas las funciones del panel de control.



2)

Pulse este botón para ajustar la temperatura baja ☀️ (750 W) y la temperatura alta ☀️☀️ (1500 W).



3/4) Ajuste de la hora, la temperatura y el día.



5)

Temporizador. Pulse el botón del temporizador, use «+» o «-» para configurar la hora en el reloj. Día (lunes-martes-miércoles-jueves-viernes-sábado-domingo), hora y minuto.



6) LLAMA: pulse este botón para ajustar el brillo de 4 a 1.



Significa «NO CUBRIR».

## APAGADO AUTOMÁTICO

En caso de sobrecalentamiento, el aparato se apagará automáticamente. Si esto ocurre, la chimenea eléctrica debe estar desconectada de la toma de corriente. La chimenea eléctrica debe enfriarse durante aproximadamente 20 minutos antes de volver a usarse. Asegúrese de que las entradas y salidas de aire estén siempre limpias de polvo, pelusas, etc.

## MANTENIMIENTO

¡Antes de realizar labores de mantenimiento, desconecte el aparato de la fuente de alimentación!

## LIMPIEZA

- . Todas las piezas de latón están lacadas y pueden limpiarse simplemente con un paño suave. No utilice material abrasivo.
- . Limpie las salidas de aire con una aspiradora.
- . No sumerja el cable de alimentación ni el enchufe en agua ni ningún otro líquido.

## DATOS TÉCNICOS:

Tensión de funcionamiento: CA 220-240 V 50 Hz

Consumo de energía: 1400-1600 W



¡Puede ayudar a proteger el medio ambiente!

Recuerde respetar las normativas locales: Lleve los equipos eléctricos que no funcionen a un centro de eliminación de residuos adecuado.



Las pilas usadas no deben desecharse con la basura doméstica, ya que pueden contener elementos tóxicos y metales pesados que pueden ser dañinos para el medioambiente y la salud humana. Lleve las pilas agotadas a una instalación de



Requisito informativo para los aparatos de calefacción local eléctricos

Identificador(es) del modelo: KT0920					
Artículo	Símbolo	Valor	Unidad	Artículo	Unidad
Potencia calorífica				Tipo de entrada de calor, solo para calefactores locales de almacenamiento eléctrico (seleccione uno)	
Potencia calorífica nominal	$P_{nom}$	1,6	kW	Control de carga de calor manual, con termostato integrado	NO
Potencia calorífica mínima (indicativa)	$P_{min}$	0,7	kW	Control manual de carga de calor con retroalimentación de temperatura ambiente y/o exterior	NO
Potencia calorífica continua máxima	$P_{max,c}$	1,6	kW	Control electrónico de carga de calor con retroalimentación de temperatura ambiente y/o exterior	NO
Consumo de electricidad auxiliar				Salida de calor asistida por ventilador	NO
Con potencia calorífica nominal	$e_{lmax}$	1,453	kW	Tipo de potencia calorífica/control de temperatura ambiente (seleccione uno)	
Con potencia calorífica nominal	$e_{lmin}$	0,728	kW	Potencia calorífica de una sola etapa y sin control de temperatura ambiente	NO
En modo de espera	$e_{lsb}$	0,00035	kW	Dos o más etapas manuales, sin control de temperatura ambiente	NO
				Con termostato mecánico de control de temperatura ambiente	NO
				Con control electrónico de temperatura ambiente	NO
				Control electrónico de la temperatura ambiente más temporizador diario	NO
				Control electrónico de la temperatura ambiente más temporizador semanal	SÍ
				Otras opciones de control (múltiples selecciones posibles)	
				Control de temperatura ambiente, con detección de presencia	NO
				Control de temperatura ambiente, con detección de ventana abierta	SÍ
				Con opción de control de distancia	NO
				Con control de arranque adaptativo	NO
				Con limitación de tiempo de trabajo	NO
				Con sensor de bola negra	NO

**KT0920**

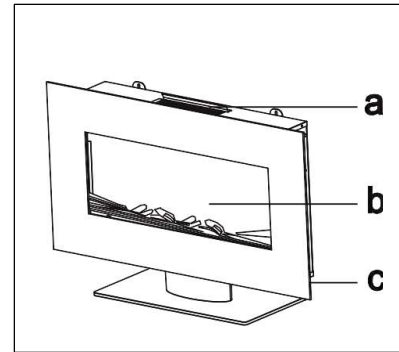
**English Instruction Manual**



**This product is only suitable for well insulated spaces or occasional use.**

## DESCRIPTION:

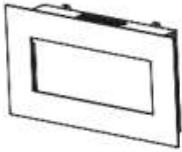


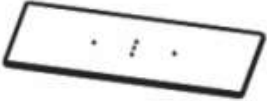



- a. Air outlet
- b. Screen
- c. Control panel

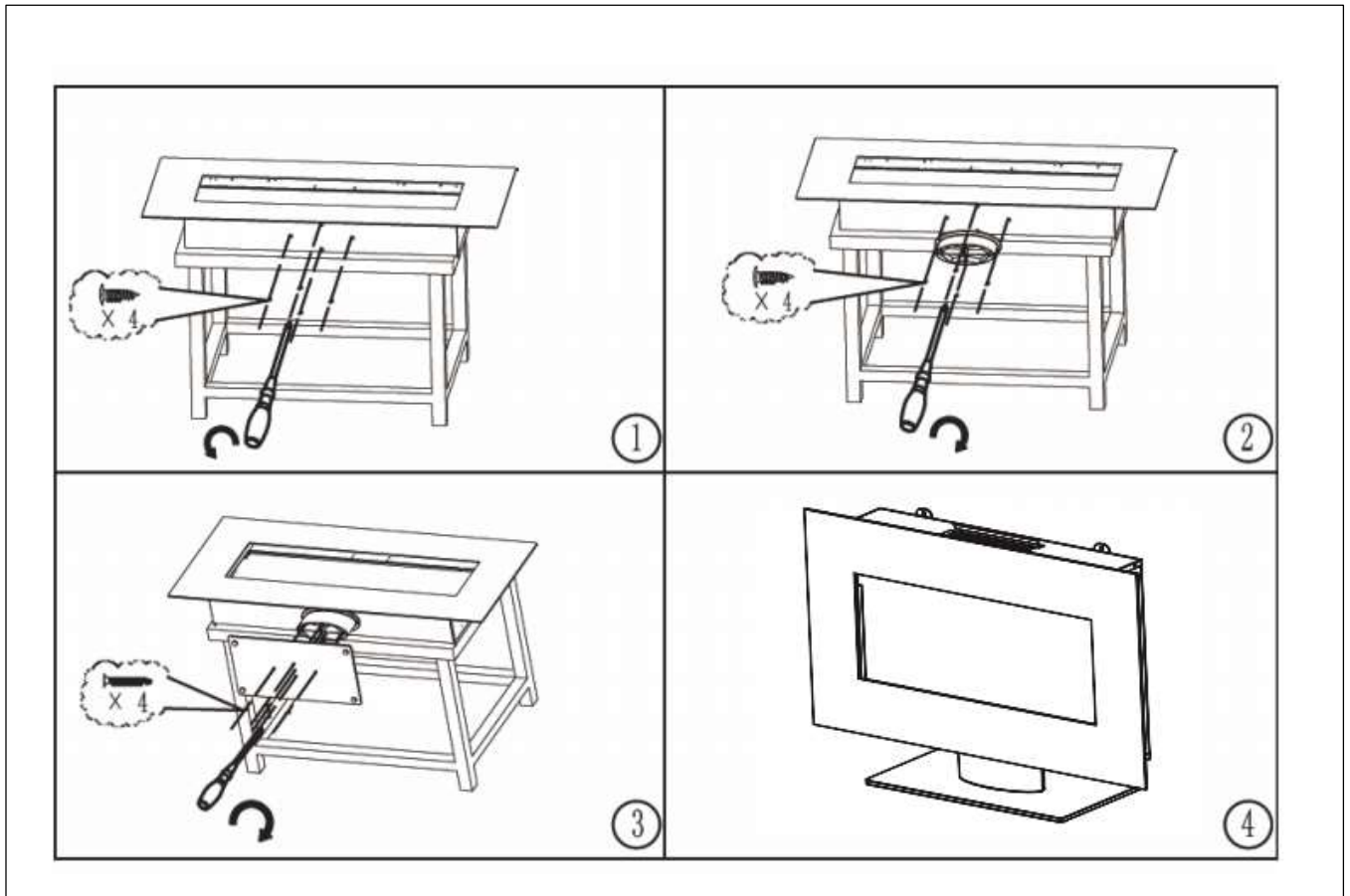


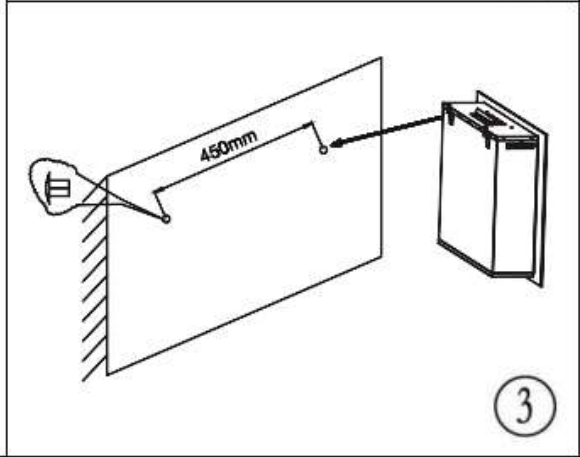
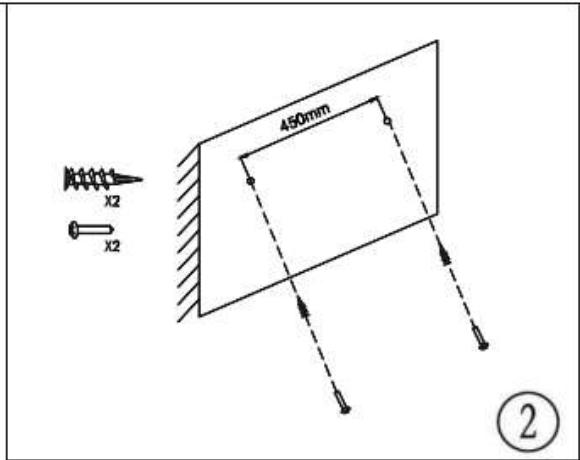
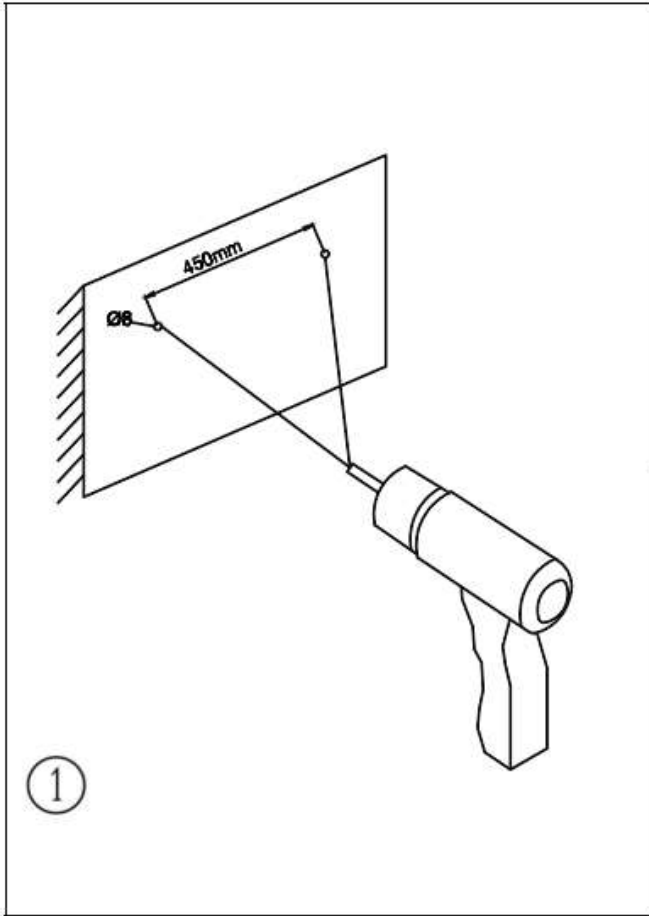
## INSTALLATION AND IMPORTANT NOTES:

### **This product is only suitable for well insulated spaces or occasional use.**











- .Move away all packaging materials.Check whether all necessary parts are present;if a parts is damaged or missing,contact your dealer.
- .Before the first use please check whether the mains voltages is consistent with the data on the products label.
- .The appliance must not be used in ares where dangerous and easily flammable materials such as fuel, thinner, paints and lacquers are stored.
- .Do not place the electric fireplace directly under a fixed power outlet.
- .Warning:in order to avoid overheating,do not cover the heater.
- .Do not place this electric fireplace directly on carpets or other similar floor coverings  
This is to avoid possible discoloration caused by the heat.
- .Don't use this heater i n the immediate surrounding of a bath, a shower or a swimming pool.
- .Do not handle the mains plug with wet or damp hands.
- .Pull the plug out each time before cleaning and when the appliance is not in use.
- Do not plug the appliance into a damaged power outlet.
- .Do not insert any objects into the inside of the appliance and prevent any foreign bodies from getting into the appliance.This can result in electric shock,fire or damage to the heater.
- .Do not move the appliance while in use.
- .Do not use this heater with a programmer, timer,separate remote-control system or any other device that switches the heater on automatically, since a fire risk exists if the heater is covered or positioned incorrectly.
- .This appliance is not intended for use by persons (including children)with reduced physical, sensory or mental capabilities,or lack of experience and knowledge, unless they have been given supervision or instruction concerning use of the appliance by a person responsible for their safety.
- .Children should be supervised to ensure that they do not play with the appliance.
- .If the supply cord is damaged,it must be replaced by the manufacturer,its service agent or similarly qualified person in order to avoid a hazard.
- .This appliance is intended to be used in household ad similar applications.
- .This heating device is not suitable for assembling in vehicles and machines.
- .In order to avoid a hazard due to inadvertent resetting of the thermal cut-out.This appliance must not be supplied through an external switching device,such as a timer,or connected to a circuit that is regularly switched on and off by the utility.

			
A-(1)	B-(4)	C-(1)	D-(1)
			
E-(1)	F-(3)	G-(3)	





# CONTROLS

	<b>Button</b>	<b>Function</b>
		ON(I) Enable all functions OFF(O). Turn off all functions on control panel and remote control.
		ON: Enables touch panel functions and remote control. Turns on flame effect. OFF: Disables touch panel functions and remote control. Turn off flame effect.
		<b>DAY:</b> Select operation by day (Monday, Tuesday, Wednesday, Thursday, Friday, Saturday, Sunday). <b>CLOCK SETTING:</b> Press the DAY button to set time in the clock before starting WEEK-TIME setting. First, Press DAY button, then to press "+" or "-" button to change from Monday to Sunday; Secondly, Press HOUR button, then to press "+" or "-" button to set time by clock; Thirdly, Press MIN button, then to press "+" or "-" button to set time by minute.
		HOUR:Timer setting by hour
		MIN: Timer setting by minute
		<b>WEEK/TIME button:</b> Press this button to start week timing setting, then to press SET UP button to choose mode ON/OFF, then to press "+" or "-" button to set time ranging from Monday to Sunday; Press HOUR button and "+" or "-" button to set time by hour; Press MIN button and "+" or "-" button to set time by minute.
		<b>SET UP button:</b> This button is for week timing setting mode: ON/OFF. After press WEEK/TIME button first, then need to press SET UP button to choose mode ON or OFF.
		<b>FLAME:</b> Press this button to adjust the brightness
		<b>HEATER BUTTON:</b> (1) MODE SETTING: Press this button for Low Heat-High Heat-OFF (2) TEMPERATURE SETTING: Press the heater button in heating mode first, then press "+" button to increase temperature and "-" button to reduce temperature in the range of 15-30 celcius degrees.
<b>Caution:</b> If the power supply is interrupted or stopped, the clock of the heater will be automatically set to Sunday 00:00. Please reset the clock to the correct day and time for the timer to function correctly.		



1)

ON. Enable all functions on control panel.

OFF. Turn off all functions on control panel .



2)

Press this button for adjusting Low Heat ☀️ 750W and High Heat ☀️☀️ 1500W.



3/4) Adjust the time ,temperature and day .



5)

Timer. Press Timer button,use “+” or “-” to set time in the clock.

Day(Monday-Tuesday-Wednesday-Thursday-Friday-Saturday-Sunday), then hour and minute.



6)FLAME: Press this button to adjust the brightness from level 4 to 1.



Means “DO NOT COVER”

## **AUTOMATIC SHUT-OFF**

In case of overheating the appliance will automatically be shut off. If this occurs the electric fireplace must be disconnected from the power outlet. The electric fireplace has to cool down for approximately 20 minutes before reuse. Be sure that the air inlets and air outlets are kept clean of dust, fluff, etc.

## **MAINTENANCE**

Before carrying out maintenance work, disconnect the appliance from the power supply!

## **CLEANING**

- . All brass parts are lacquered and can be cleaned by simply using a soft cloth. Do not use abrasive material.
- . Clean the air vents with a vacuum cleaner.
- . Do not immerse the power cord or the plug in water or any liquids.

## **TECHNICAL DATA:**

Operating Voltage: AC 220-240V 50Hz

Power consumption: 1400-1600W



You can help protect environment!

Please remember to respect the local regulations: hand in the non-working electrical equipments to an appropriate waste disposal center.



Used batteries must not be disposed household garbage, since they might contain toxic elements and heavy metals that can be harmful to the environment and human health. Return empty batteries to an appropriate recycling facility.



Information requirement for the electric local space heaters

Model identifier(s):KT0920					
Item	Symbol	Value	Unit	Item	Unit
Heat output				Type of heat input, for electric storage local space heaters only (select one)	
Nominal heat output	P <sub>nom</sub>	1.6	kW	manual heat charge control, with integrated thermostat	NO
Minimum heat output (indicative)	P <sub>min</sub>	0.7	kW	manual heat charge control with room and/or outdoor temperature feedback	NO
Maximum continuous heat output	P <sub>max,c</sub>	1.6	kW	electronic heat charge control with room and/or outdoor temperature feedback	NO
Auxiliary electricity consumption				fan assisted heat output	NO
At nominal heat output	e <sub>lmax</sub>	1.453	kW	Type of heat output/room temperature control (select one)	
At nominal heat output	e <sub>lmin</sub>	0.728	kW	single stage heat output and no room temperature control	NO
In standby mode	e <sub>lSB</sub>	0.00035	kW	Two or more manual stages, no room temperature control	NO
				with mechanic thermostat room temperature control	NO
				with electronic room temperature control	NO
				electronic room temperature control plus day timer	NO
				electronic room temperature control plus week timer	YES
				Other control options (multiple selections possible)	
				room temperature control, with presence detection	NO
				room temperature control, with open window detection	YES
				with distance control option	NO
				with adaptive start control	NO
				with working time limitation	NO
				with black bulb sensor	NO



# KEKAI

CALEFACCIÓN

**Oficina**

Tel: (+34) 911 34 50 46  
Email: [info@kovyx.com](mailto:info@kovyx.com)

**KOVYX OUTDOOR S.L**

C/ de las Moreras 1 - Naves 7-10  
Pol. Ind. Camporosso Sur  
28350 - Madrid

**Servicio Post-Venta**

Tel: (+34) 918 09 62 29  
Email: [spv@kovyx.com](mailto:spv@kovyx.com)  
Av. de Andalucía, 208,  
28341 Valdemoro, Madrid